



Holzfenster & Holztüren GmbH

Werte aus Holz mit Durchblick

# Schnittkatalog Holzfenster

## Standardschnitte

Stand: April 2017

FEBAG® Holzfenster & Holztüren GmbH  
An der Glashütte 14  
99330 Gräfenroda  
Deutschland



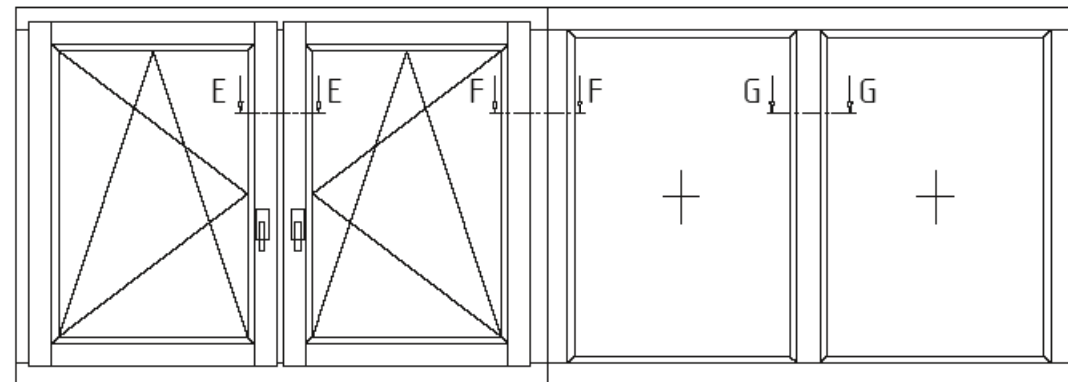
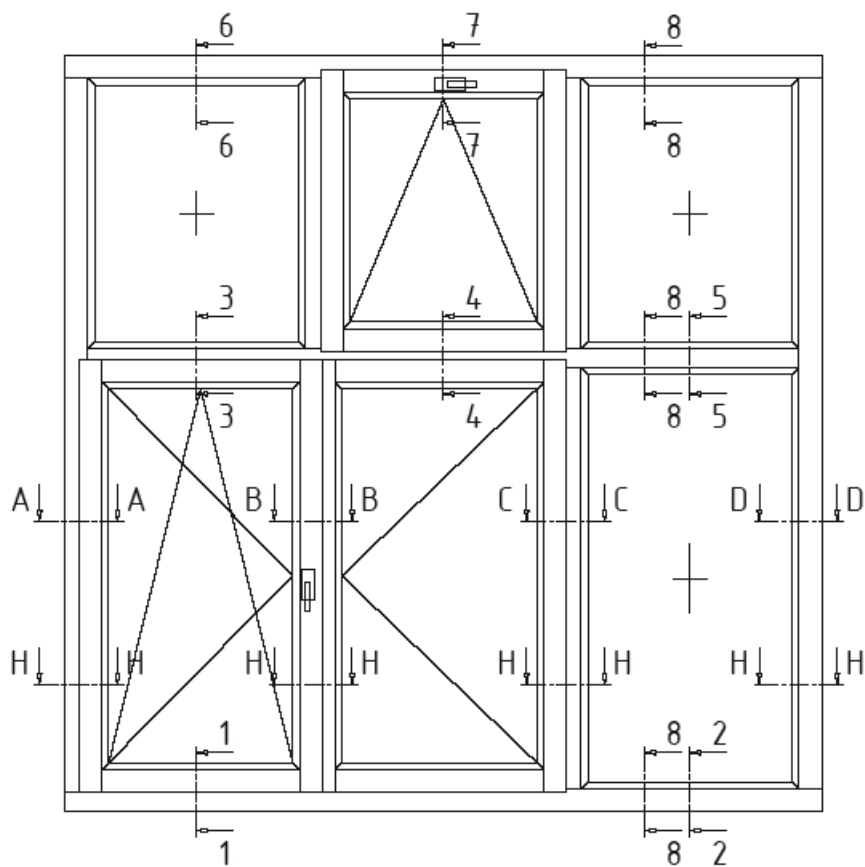
TELEFON  
036205 - 76653  
TELEFAX  
036205 - 76699



E-MAIL  
[info@febag-gmbh.de](mailto:info@febag-gmbh.de)  
WEB  
[www.febag-gmbh.de](http://www.febag-gmbh.de)

# Inhaltsverzeichnis

Seite	Serie
Seite 1 – 17:	INNOVATIVE Linie
Seite 18 – 34:	ZEITLOSE Linie



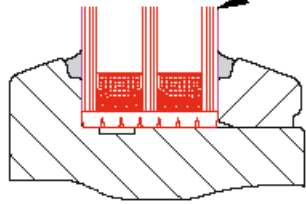
System: IV68 (78; 90)	Schnittübersicht		
FEBAG Holzfenster & Holztüren GmbH An der Glashütte 14 99330 Gräfenroda			
		DIN A4	

Die FEBAG Holzfenster & Holztüren GmbH behält sich alle Rechte vor, insbesondere das Recht auf Vervielfältigung, Verbreitung, Änderung, elektronische Weiterverarbeitung sowie Übersetzung. Für den Fall der Notwendigkeit ist hierfür die schriftliche Genehmigung der FEBAG Holzfenster & Holztüren GmbH erforderlich.

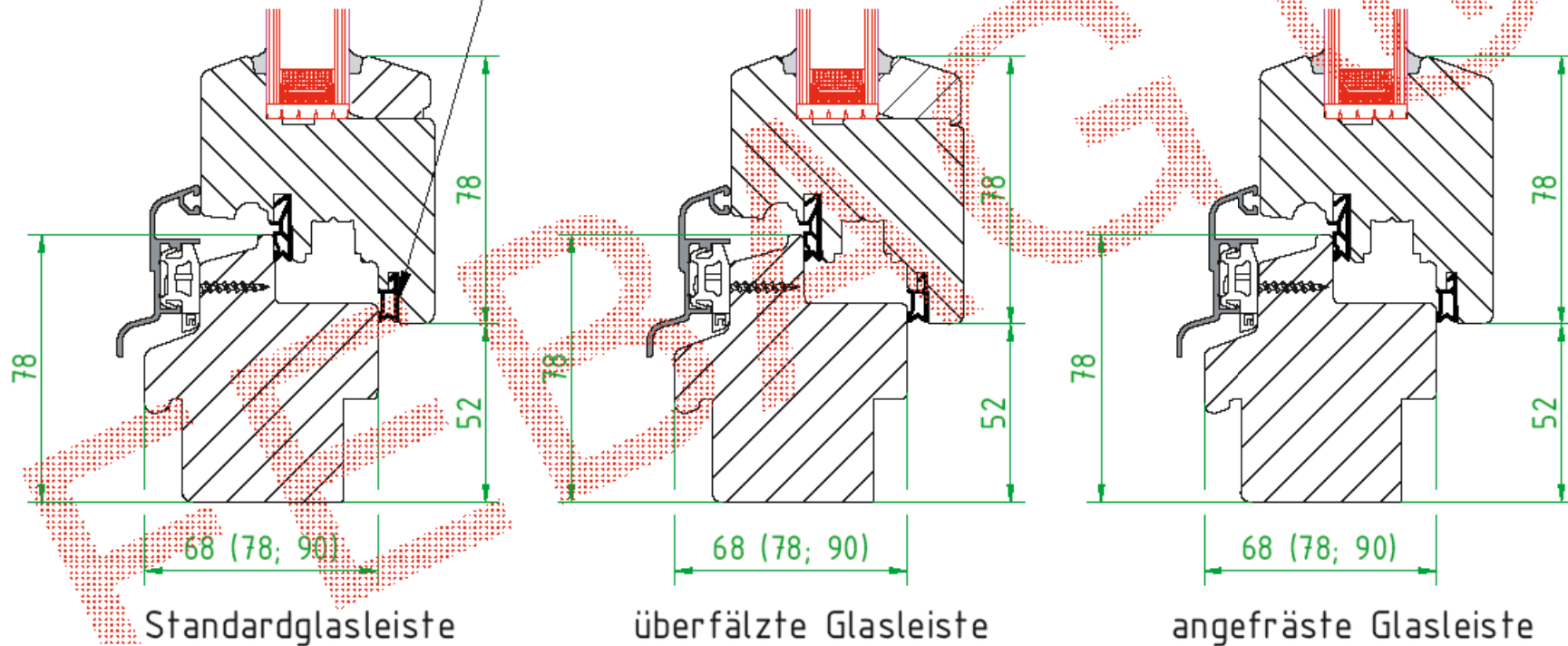
# INNOVATIVE Linie

	IV68	IV78	IV90
Dreh-Kipp-Fenster und-Türen	X	X	X
Türen nach außen öffnend	X	X	X
Fenster nach außen öffnend	X	X	X
Parallel-Schiebe-Kippfenster	X	X	X
Falldüren	X	X	
Festverglasung	X	X	X
Rundbogenfenster	X	X	X

Ab einer Bautiefe von 78mm ist der Einsatz von 3-fach Isoliergläsern möglich.



Flügelüberschlagsdichtung als mögliche Zusatzausstattung



Standardglasleiste

überfälzte Glasleiste

angefräste Glasleiste

System: IV68 (78; 90) | Blend- und Flügelrahmen unten mit Aluminium Regenschiene

FEBAG Holzfenster & Holztüren GmbH  
An der Glashütte 14  
99330 Gräfenroda

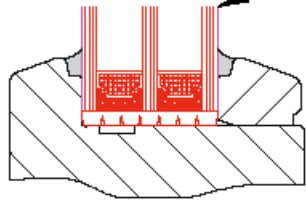
Serie: I-Linie

Schnitt 1-1

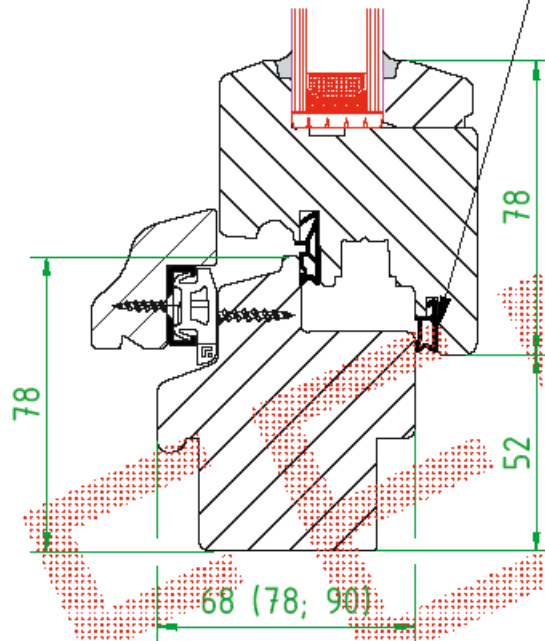
DIN A4 | M 1:2

Die FEBAG Holzfenster & Holztüren GmbH behält sich alle Rechte vor, insbesondere das Recht auf Vervielfältigung, Verbreitung, Änderung, elektronische Weiterverarbeitung sowie Übersetzung. Für den Fall der Notwendigkeit ist hierfür die schriftliche Genehmigung der FEBAG Holzfenster & Holztüren GmbH erforderlich.

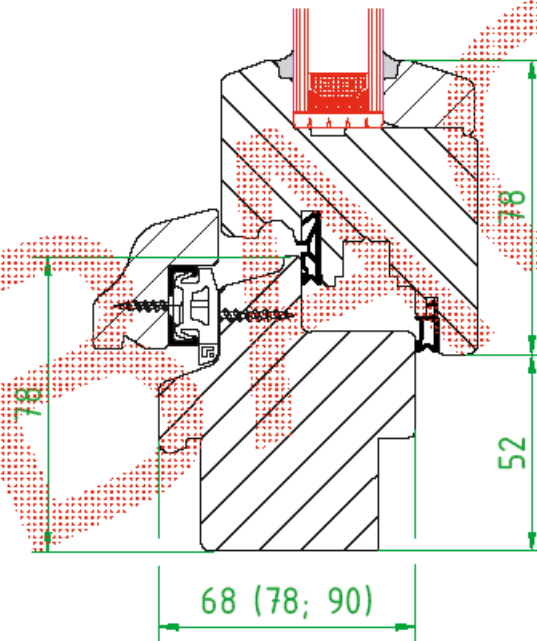
Ab einer Bautiefe von 78mm ist der Einsatz von 3-fach Isoliergläsern möglich.



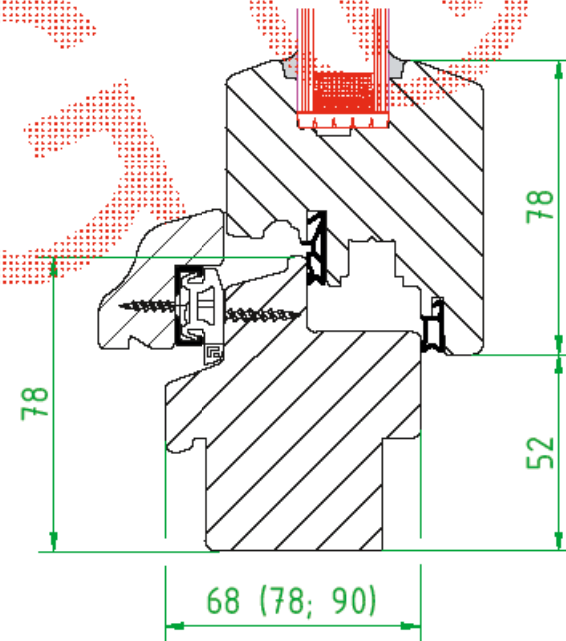
Flügelüberschlagsdichtung als mögliche Zusatzausstattung



Standardglasleiste



überfälzte Glasleiste

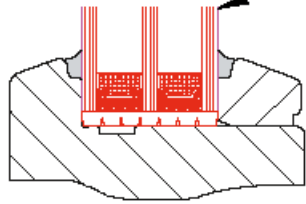


angefräste Glasleiste

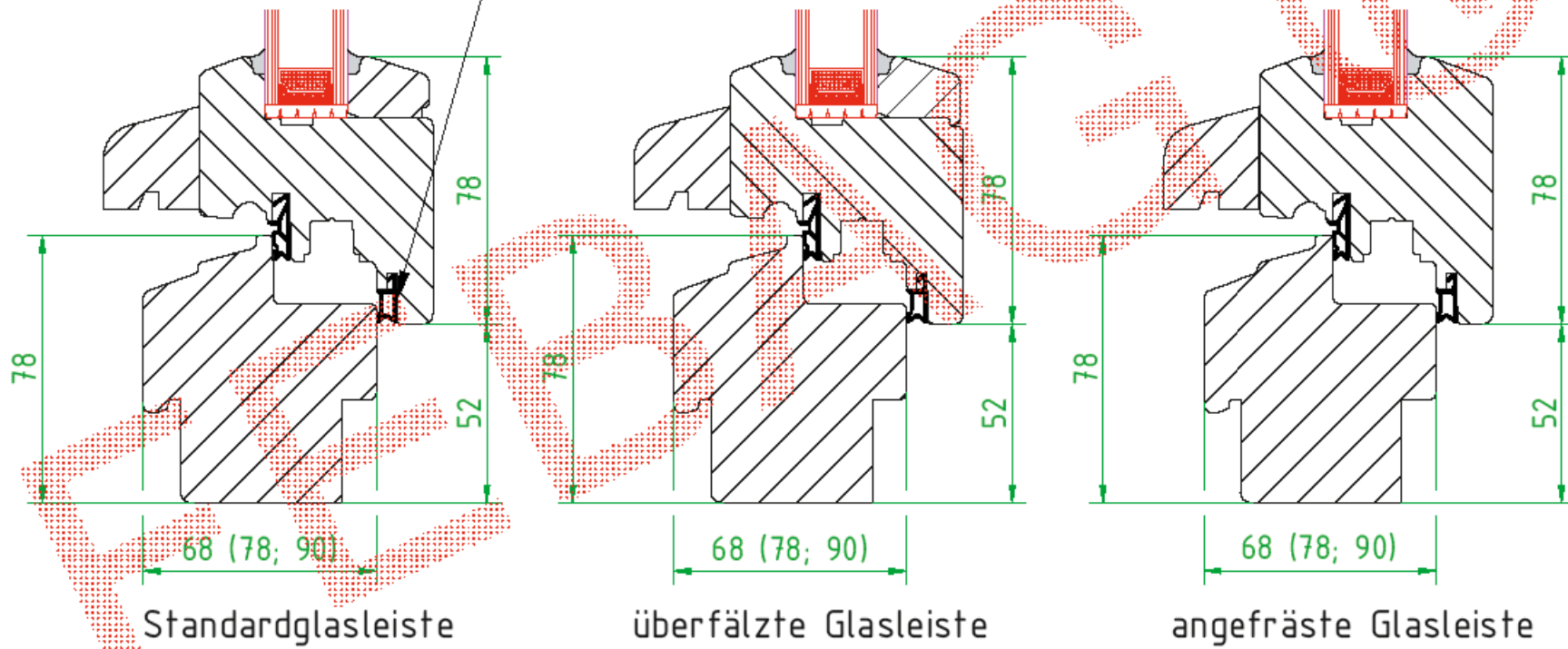
System: IV68 (78; 90)		Blend- und Flügelrahmen unten mit Holzregenschiene	
FEBAG Holzfenster & Holztüren GmbH An der Glashütte 14 99330 Gräfenroda		Serie: I-Linie	
		Schnitt 1-1	DIN A4 M 1:2

Die FEBAG Holzfenster & Holztüren GmbH behält sich alle Rechte vor, insbesondere das Recht auf Vervielfältigung, Verbreitung, Änderung, elektronische Weiterverarbeitung sowie Übersetzung. Für den Fall der Notwendigkeit ist hierfür die schriftliche Genehmigung der FEBAG Holzfenster & Holztüren GmbH erforderlich.

Ab einer Bautiefe von 78mm ist der Einsatz von 3-fach Isoliergläsern möglich.



Flügelüberschlagsdichtung als mögliche Zusatzausstattung



Standardglasleiste

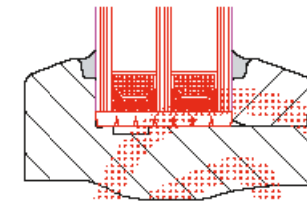
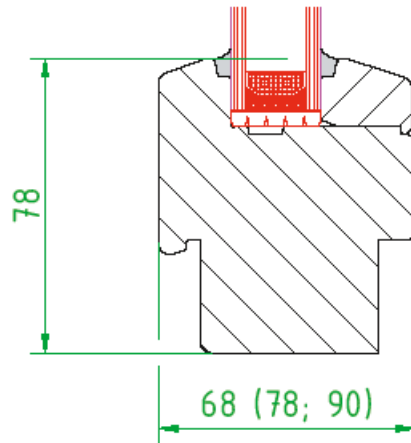
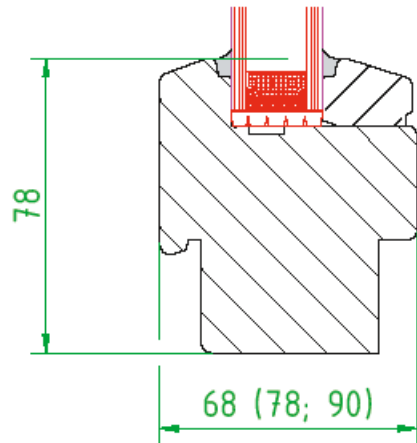
überfälzte Glasleiste

angefräste Glasleiste

System: IV68 (78; 90)		Blend- und Flügelrahmen unten mit Wetterschenkel	
FEBAG Holzfenster & Holztüren GmbH An der Glashütte 14 99330 Gräfenroda		Serie: I-Linie	
		Schnitt 1-1	DIN A4 M 1:2

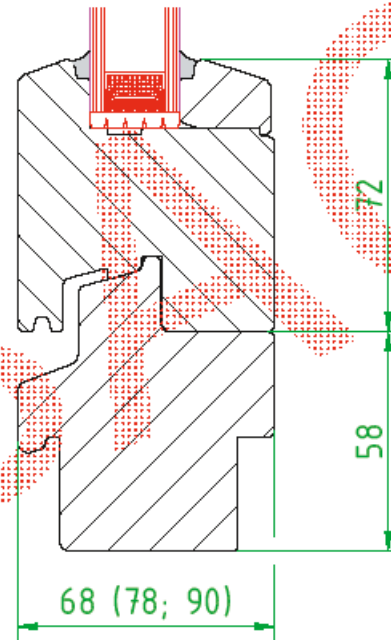
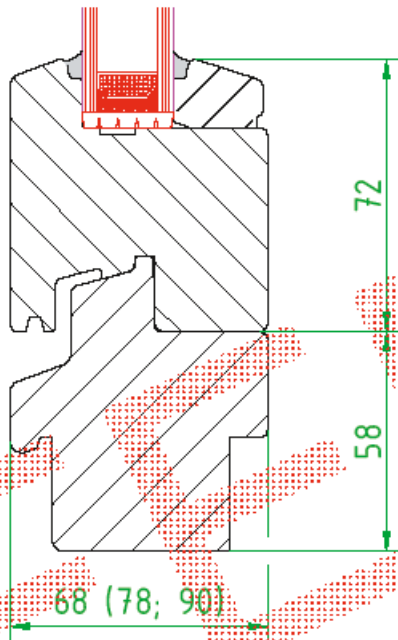
Die FEBAG Holzfenster & Holztüren GmbH behält sich alle Rechte vor, insbesondere das Recht auf Vervielfältigung, Verbreitung, Änderung, elektronische Weiterverarbeitung sowie Übersetzung. Für den Fall der Notwendigkeit ist hierfür die schriftliche Genehmigung der FEBAG Holzfenster & Holztüren GmbH erforderlich.

Ausführung bei einzelner Festverglasung



Ab einer Bautiefe von 78mm ist der Einsatz von 3-fach Isoliergläsern möglich.

Ausführung bei Festverglasung in Kombination mit Flügelementen



Standardglasleiste

überfälzte Glasleiste

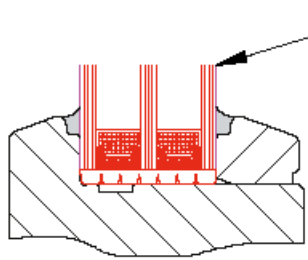
angefräste Glasleiste

Angefräste Glasleiste ist bei Festverglasung nicht möglich.

System: IV68 (78; 90)	Blendrahmen unten Festverglasung		
FEBAG Holzfenster & Holztüren GmbH An der Glashütte 14 99330 Gräfenroda	Serie: I-Linie		
	Schnitt 2-2	DIN A4	M 1:2

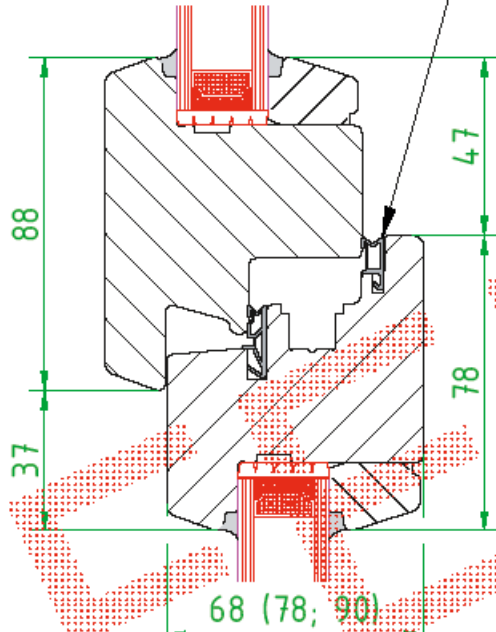
Die FEBAG Holzfenster & Holztüren GmbH behält sich alle Rechte vor, insbesondere das Recht auf Vervielfältigung, Verbreitung, Änderung, elektronische Weiterverarbeitung sowie Übersetzung. Für den Fall der Notwendigkeit ist hierfür die schriftliche Genehmigung der FEBAG Holzfenster & Holztüren GmbH erforderlich.



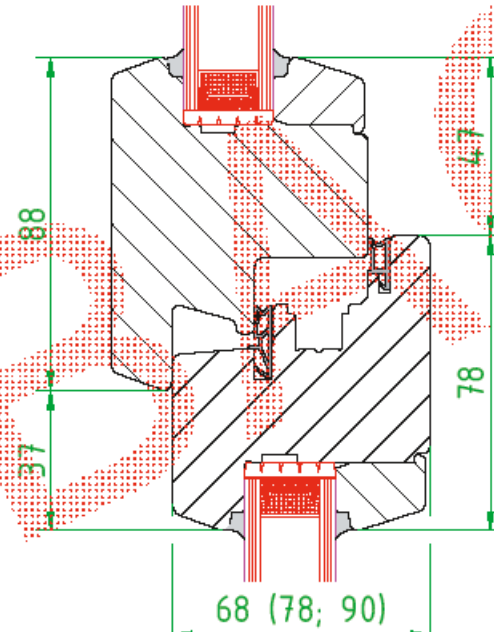


Ab einer Bautiefe von 78mm ist der Einsatz von 3-fach Isoliergläsern möglich.

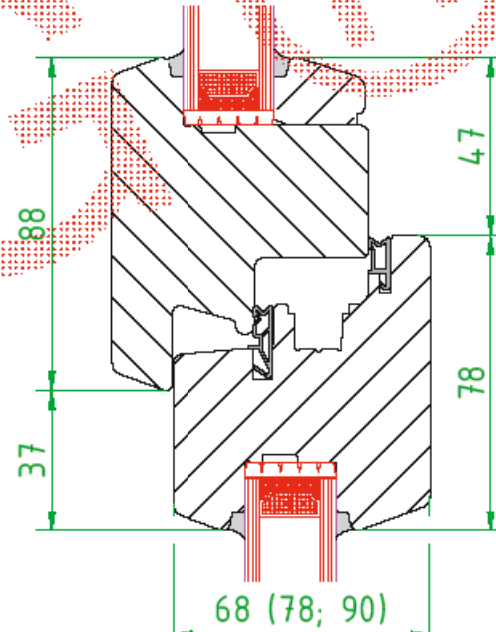
Flügelüberschlagsdichtung als mögliche Zusatzausstattung



Standardglasleiste



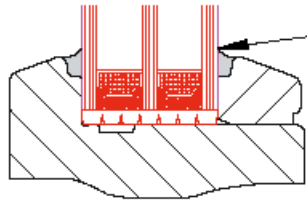
überfälzte Glasleiste



angefräste Glasleiste

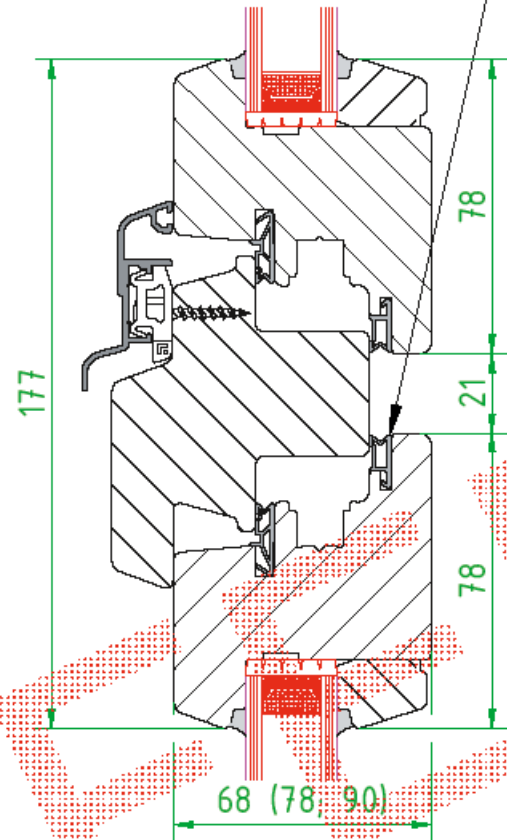
System: IV68 (78; 90)	Kämpfer: oben Festverglasung - unten Flügel		
FEBAG Holzfenster & Holztüren GmbH An der Glashütte 14 99330 Gräfenroda	Serie: I-Linie		
	Schnitt 3-3	DIN A4	M 1:2

Die FEBAG Holzfenster & Holztüren GmbH behält sich alle Rechte vor, insbesondere das Recht auf Vervielfältigung, Verbreitung, Änderung, elektronische Weiterverarbeitung sowie Übersetzung. Für den Fall der Notwendigkeit ist hierfür die schriftliche Genehmigung der FEBAG Holzfenster & Holztüren GmbH erforderlich.

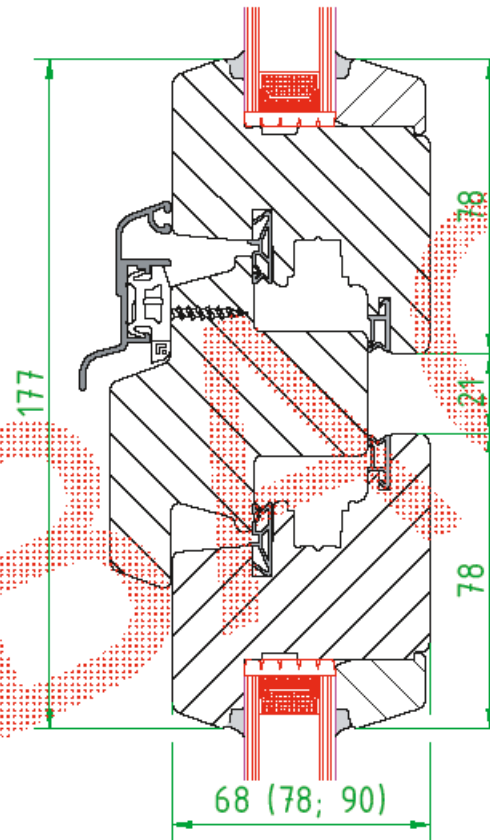


Ab einer Bautiefe von 78mm ist der Einsatz von 3-fach Isoliergläsern möglich.

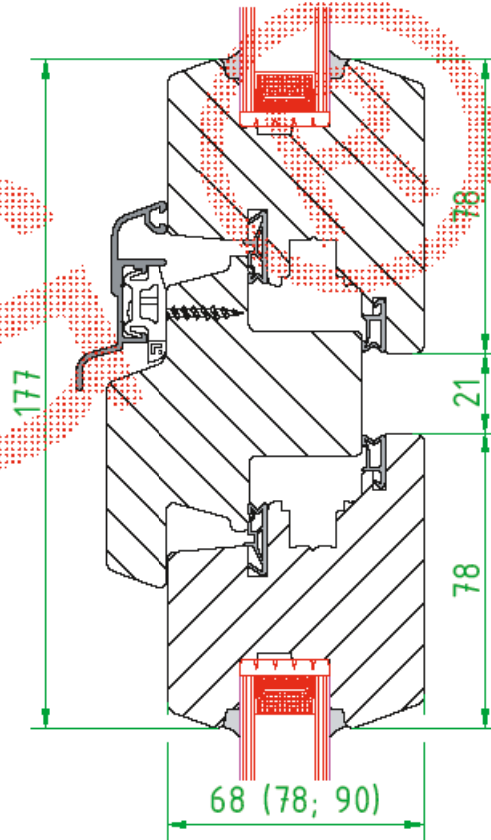
Flügelüberschlagsdichtung als mögliche Zusatzausstattung



Standardglasleiste



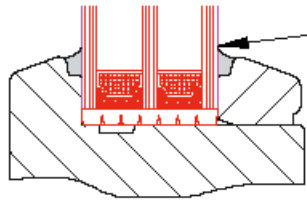
überfälzte Glasleiste



angefräste Glasleiste

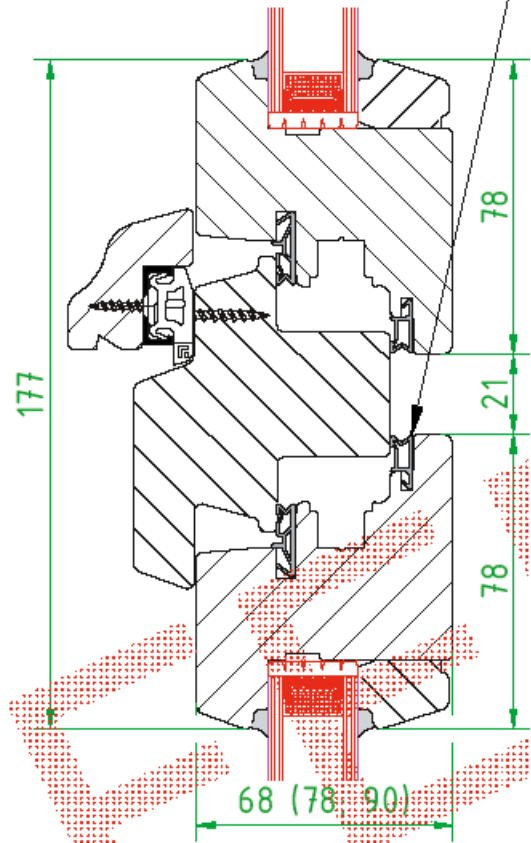
System: IV68 (78; 90)	Kämpfer: oben Flügel - unten Flügel		
FEBAG Holzfenster & Holztüren GmbH An der Glashütte 14 99330 Gräfenroda	Serie: I-Linie		
	Schnitt 4-4	DIN A4	M 1:2

Die FEBAG Holzfenster & Holztüren GmbH behält sich alle Rechte vor, insbesondere das Recht auf Vervielfältigung, Verbreitung, Änderung, elektronische Weiterverarbeitung sowie Übersetzung. Für den Fall der Notwendigkeit ist hierfür die schriftliche Genehmigung der FEBAG Holzfenster & Holztüren GmbH erforderlich.

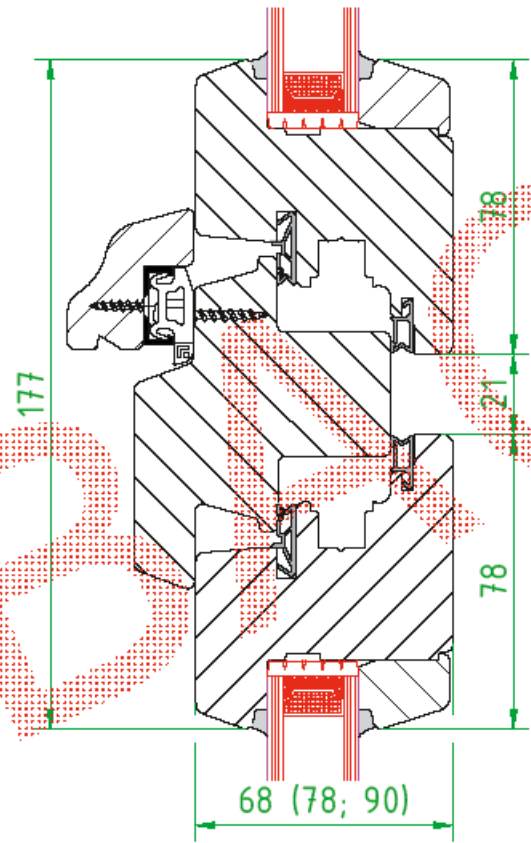


Ab einer Bautiefe von 78mm ist der Einsatz von 3-fach Isoliergläsern möglich.

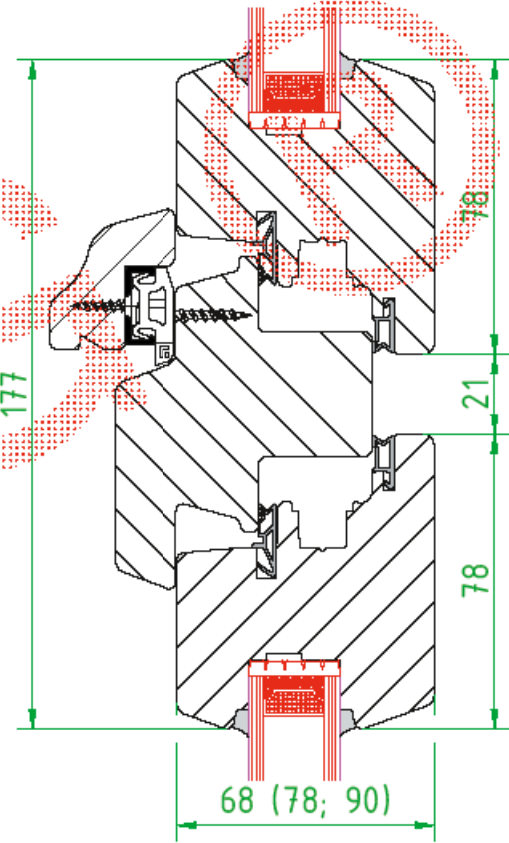
Flügelüberschlagsdichtung als mögliche Zusatzausstattung



Standardglasleiste



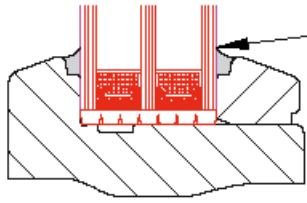
überfälzte Glasleiste



angefräste Glasleiste

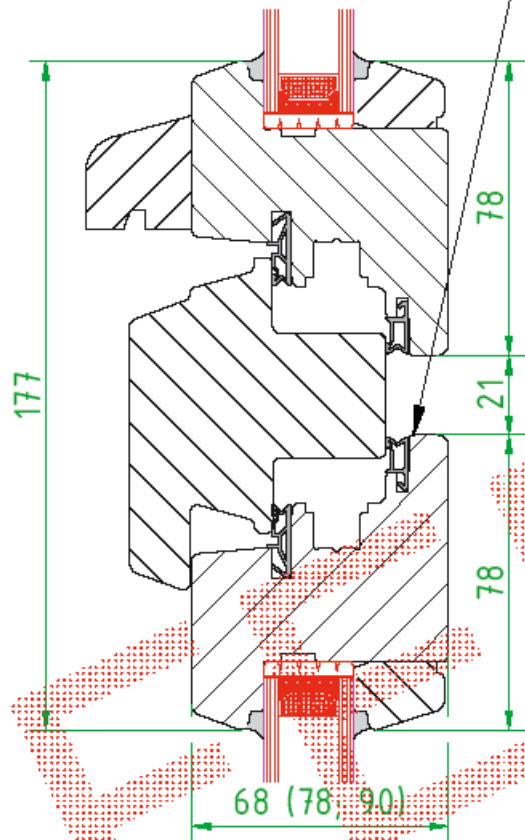
System: IV68 (78; 90)		Kämpfer: oben Flügel - unten Flügel	
FEBAG Holzfenster & Holztüren GmbH An der Glashütte 14 99330 Gräfenroda		Serie: I-Linie	
		Schnitt 4-4	DIN A4 M 1:2

Die FEBAG Holzfenster & Holztüren GmbH behält sich alle Rechte vor, insbesondere das Recht auf Vervielfältigung, Verbreitung, Änderung, elektronische Weiterverarbeitung sowie Übersetzung. Für den Fall der Notwendigkeit ist hierfür die schriftliche Genehmigung der FEBAG Holzfenster & Holztüren GmbH erforderlich.

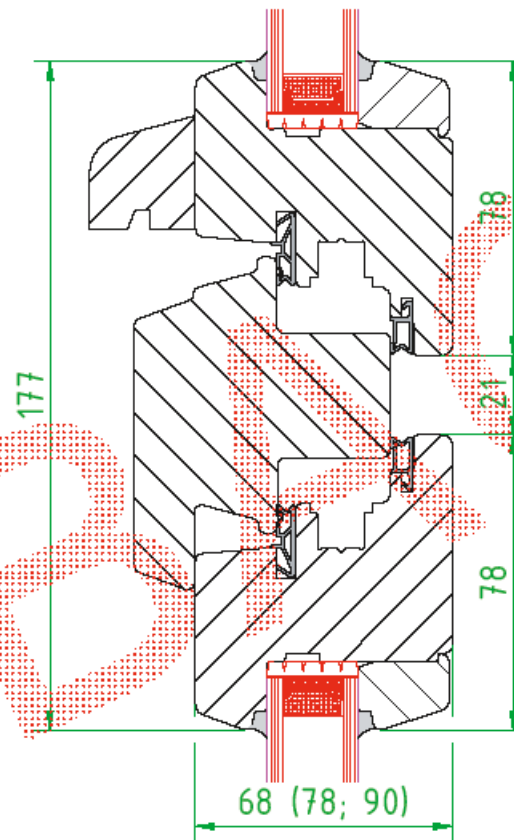


Ab einer Bautiefe von 78mm ist der Einsatz von 3-fach Isoliergläsern möglich.

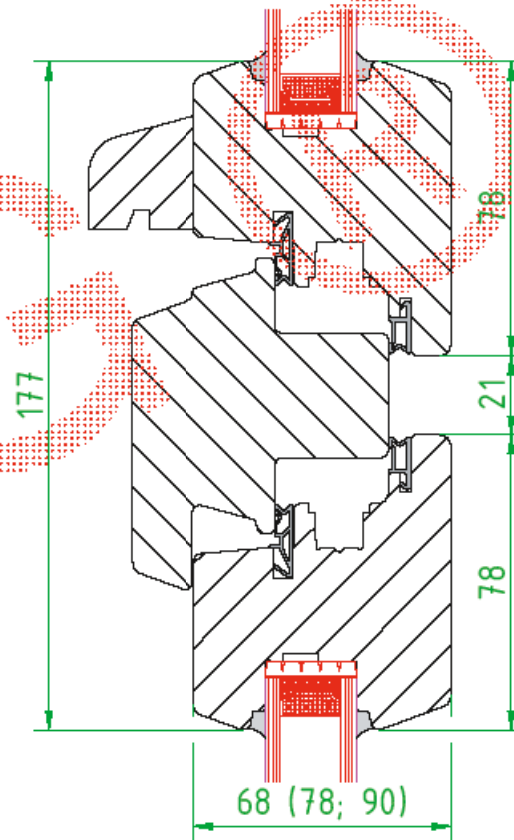
Flügelüberschlagsdichtung als mögliche Zusatzausstattung



Standardglasleiste



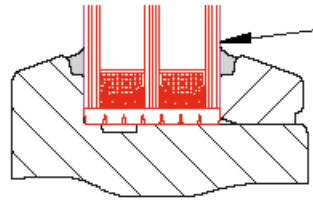
überfälzte Glasleiste



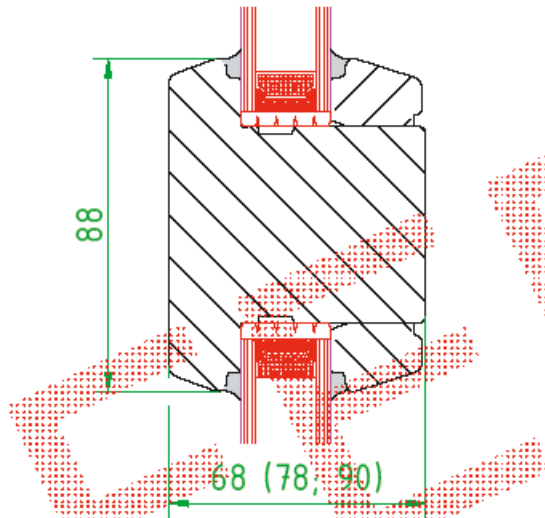
angefräste Glasleiste

System: IV68 (78; 90)	Kämpfer: oben Flügel - unten Flügel		
FEBAG Holzfenster & Holztüren GmbH An der Glashütte 14 99330 Gräfenroda	Serie: I-Linie		
	Schnitt 4-4	DIN A4	M 1:2

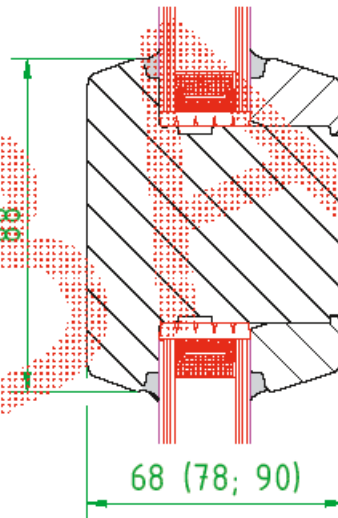
Die FEBAG Holzfenster & Holztüren GmbH behält sich alle Rechte vor, insbesondere das Recht auf Vervielfältigung, Verbreitung, Änderung, elektronische Weiterverarbeitung sowie Übersetzung. Für den Fall der Notwendigkeit ist hierfür die schriftliche Genehmigung der FEBAG Holzfenster & Holztüren GmbH erforderlich.



Ab einer Bautiefe von 78mm ist der Einsatz von 3-fach Isoliergläsern möglich.



Standardglasleiste



überfälzte Glasleiste

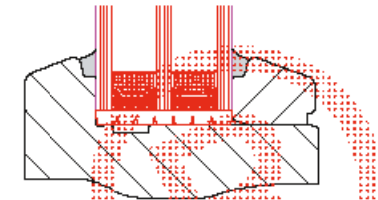
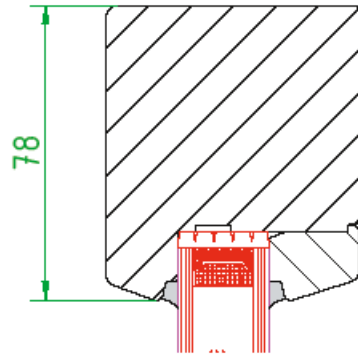
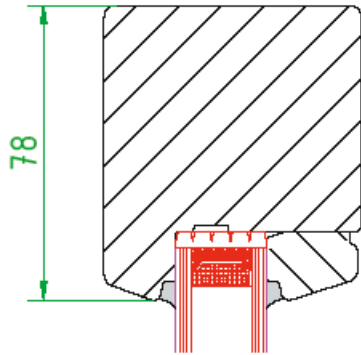
Angefräste Glasleiste ist bei Festverglasung nicht möglich.

angefräste Glasleiste

System: IV68 (78; 90)	Kämpfer: oben & unten Festverglasung		
FEBAG Holzfenster & Holztüren GmbH An der Glashütte 14 99330 Gräfenroda	Serie: I-Linie		
	Schnitt 5-5	DIN A4	M 1:2

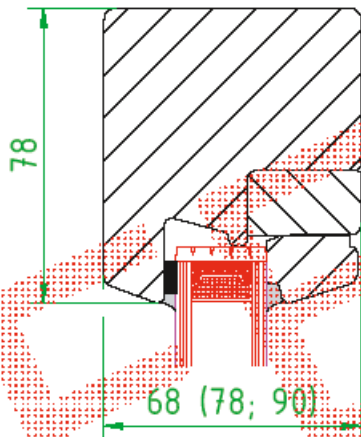
Die FEBAG Holzfenster & Holztüren GmbH behält sich alle Rechte vor, insbesondere das Recht auf Vervielfältigung, Verbreitung, Änderung, elektronische Weiterverarbeitung sowie Übersetzung. Für den Fall der Notwendigkeit ist hierfür die schriftliche Genehmigung der FEBAG Holzfenster & Holztüren GmbH erforderlich.

Ausführung bei einzelner Festverglasung

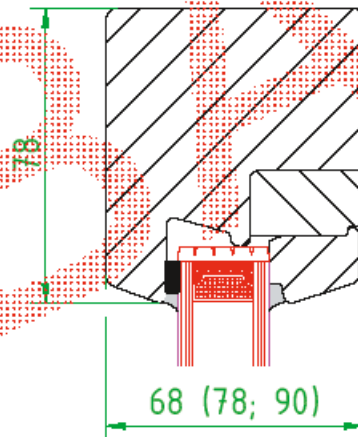


Ab einer Bautiefe von 78mm ist der Einsatz von 3-fach Isoliergläsern möglich.

Ausführung bei Festverglasung in Kombination mit Flügелеlementen



Standardglasleiste



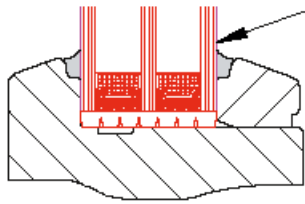
überfälzte Glasleiste

Angefräste Glasleiste ist bei Festverglasung nicht möglich.

angefräste Glasleiste

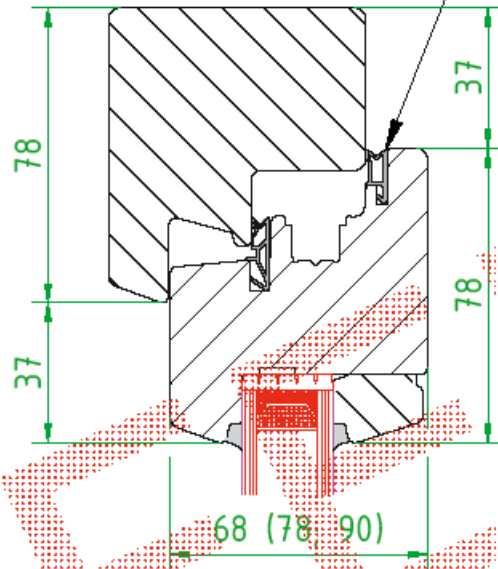
System: IV68 (78; 90)	Blendrahmen unten Festverglasung		
FEBAG Holzfenster & Holztüren GmbH An der Glashütte 14 99330 Gräfenroda	Serie: I-Linie		
	Schnitt 6-6 bzw. D-D	DIN A4	M 1:2

Die FEBAG Holzfenster & Holztüren GmbH behält sich alle Rechte vor, insbesondere das Recht auf Vervielfältigung, Verbreitung, Änderung, elektronische Weiterverarbeitung sowie Übersetzung. Für den Fall der Notwendigkeit ist hierfür die schriftliche Genehmigung der FEBAG Holzfenster & Holztüren GmbH erforderlich.

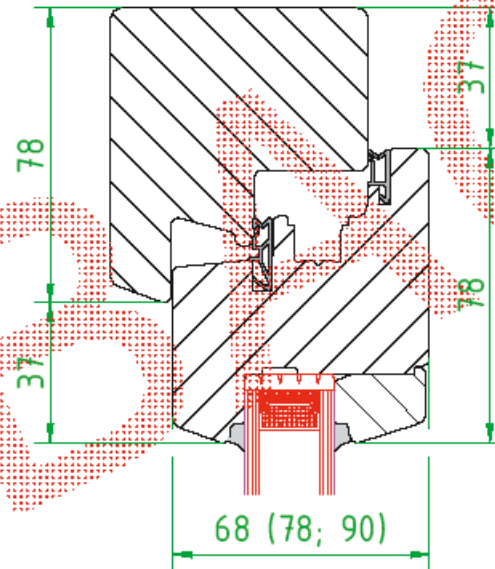


Ab einer Bautiefe von 78mm ist der Einsatz von 3-fach Isoliergläsern möglich.

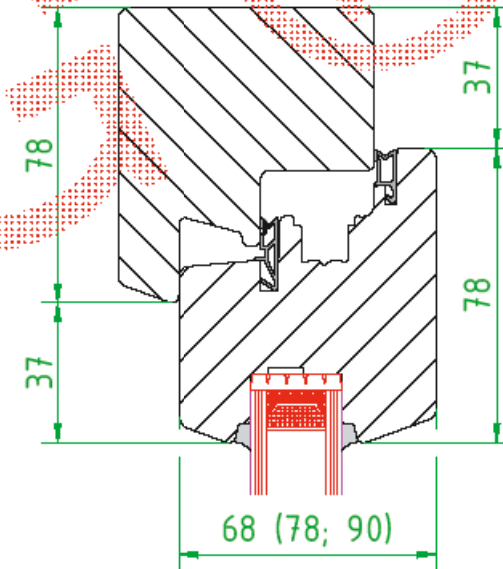
Flügelüberschlagsdichtung als mögliche Zusatzausstattung



Standartglasleiste



überfälzte Glasleiste

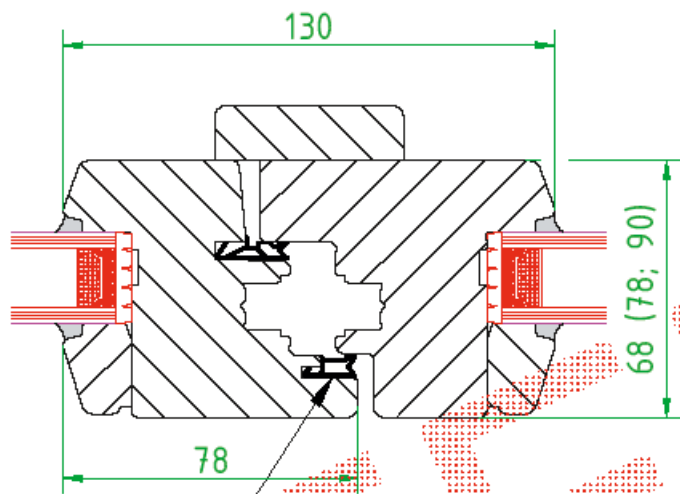
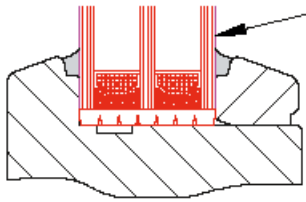


angefräste Glasleiste

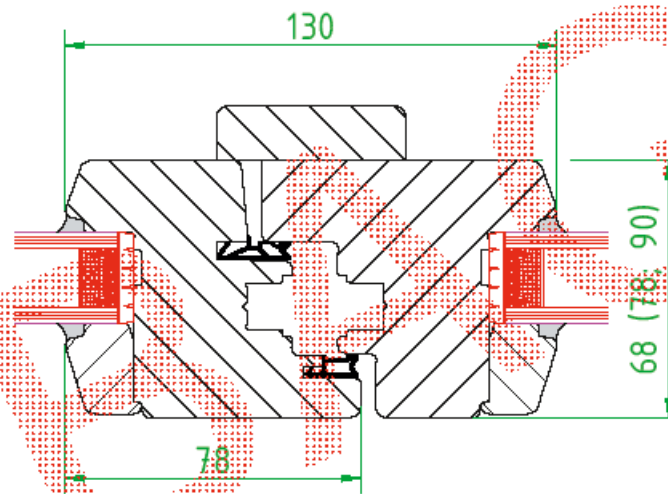
System: IV68 (78; 90)	Blend- und Flügelrahmen seitlich und oben		
FEBAG Holzfenster & Holztüren GmbH An der Glashütte 14 99330 Gräfenroda	Serie: I-Linie		
	Schnitt 7-7 bzw. A-A	DIN A4	M 1:2

Die FEBAG Holzfenster & Holztüren GmbH behält sich alle Rechte vor, insbesondere das Recht auf Vervielfältigung, Verbreitung, Änderung, elektronische Weiterverarbeitung sowie Übersetzung. Für den Fall der Notwendigkeit ist hierfür die schriftliche Genehmigung der FEBAG Holzfenster & Holztüren GmbH erforderlich.

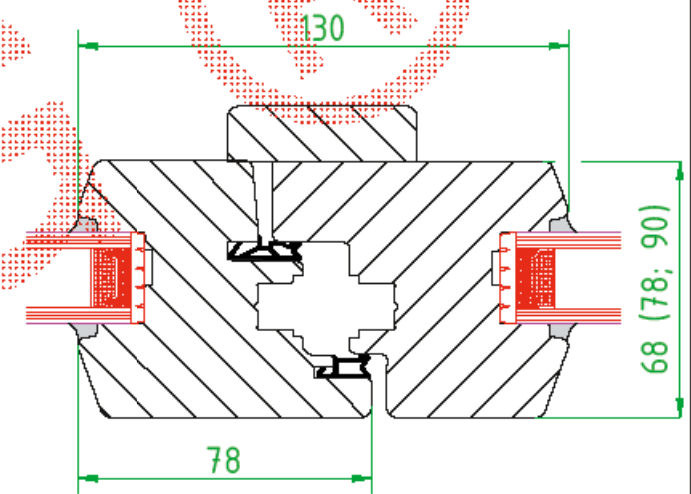
Ab einer Bautiefe von 78mm ist der Einsatz von 3-fach Isoliergläsern möglich.



Standartglasleiste



überfälzte Glasleiste



angefräste Glasleiste

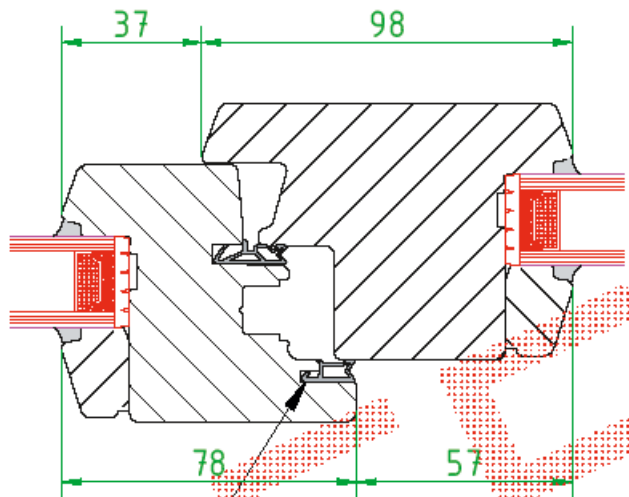
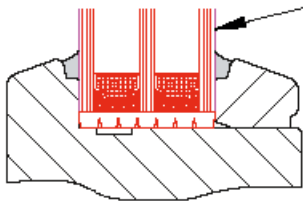
System: IV68 (78; 90)	Stulp		
FEBAG Holzfenster & Holztüren GmbH An der Glashütte 14 99330 Gräfenroda	Serie: I-Linie		
	Schnitt B-B	DIN A4	M 1:2

Die FEBAG Holzfenster & Holztüren GmbH behält sich alle Rechte vor, insbesondere das Recht auf Vervielfältigung, Verbreitung, Änderung, elektronische Weiterverarbeitung sowie Übersetzung. Für den Fall der Notwendigkeit ist hierfür die schriftliche Genehmigung der FEBAG Holzfenster & Holztüren GmbH erforderlich.

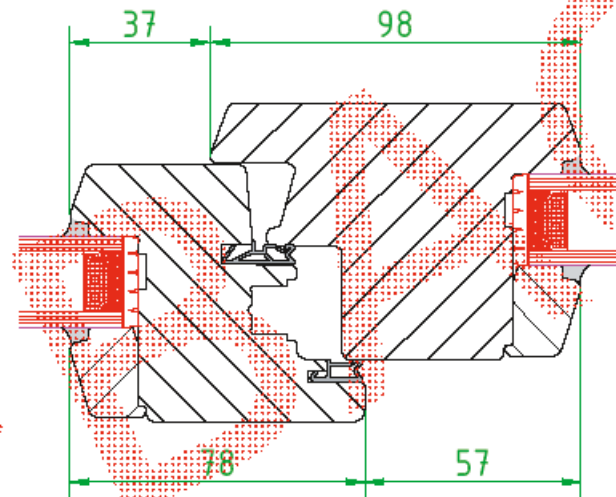
Flügelüberschlagsdichtung als mögliche Zusatzausstattung



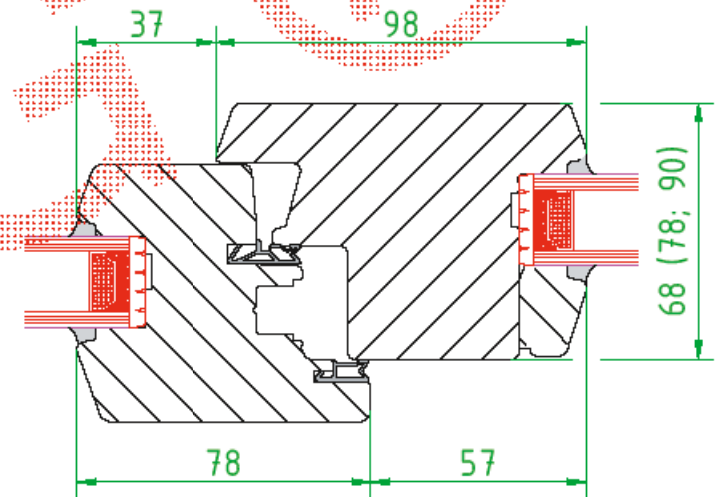
Ab einer Bautiefe von 78mm ist der Einsatz von 3-fach Isoliergläsern möglich.



Standardglasleiste



überfälzte Glasleiste



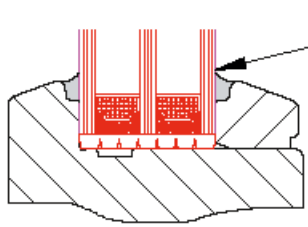
angefräste Glasleiste

Angefräste Glasleiste ist bei Festverglasung nicht möglich.

Flügelüberschlagsdichtung als mögliche Zusatzausstattung

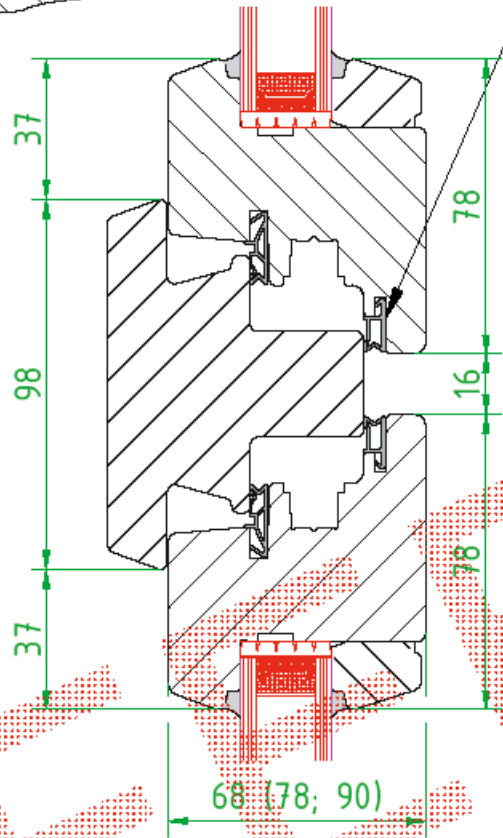
System: IV68 (78; 90)		Pfosten: Flügel - Festverglasung		
FEBAG Holzfenster & Holztüren GmbH An der Glashütte 14 99330 Gräfenroda		Serie: I-Linie		
		Schnitt C-C		DIN A4 M 1:2

Die FEBAG Holzfenster & Holztüren GmbH behält sich alle Rechte vor, insbesondere das Recht auf Vervielfältigung, Verbreitung, Änderung, elektronische Weiterverarbeitung sowie Übersetzung. Für den Fall der Notwendigkeit ist hierfür die schriftliche Genehmigung der FEBAG Holzfenster & Holztüren GmbH erforderlich.

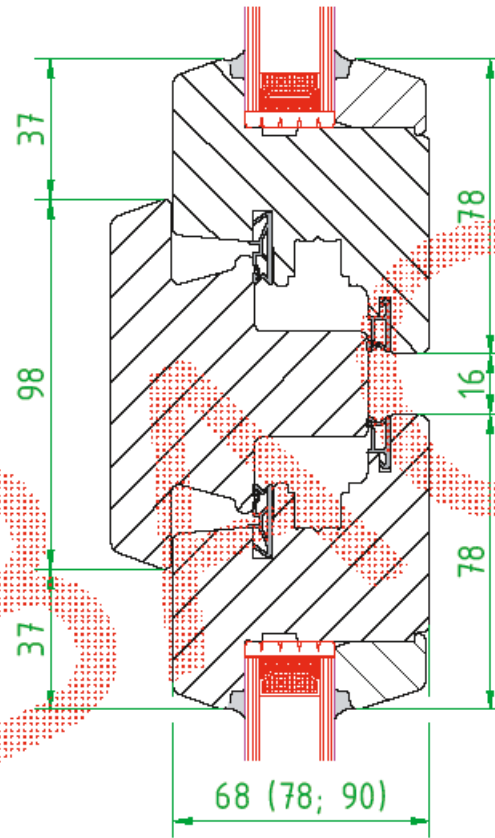


Ab einer Bautiefe von 78mm ist der Einsatz von 3-fach Isoliergläsern möglich.

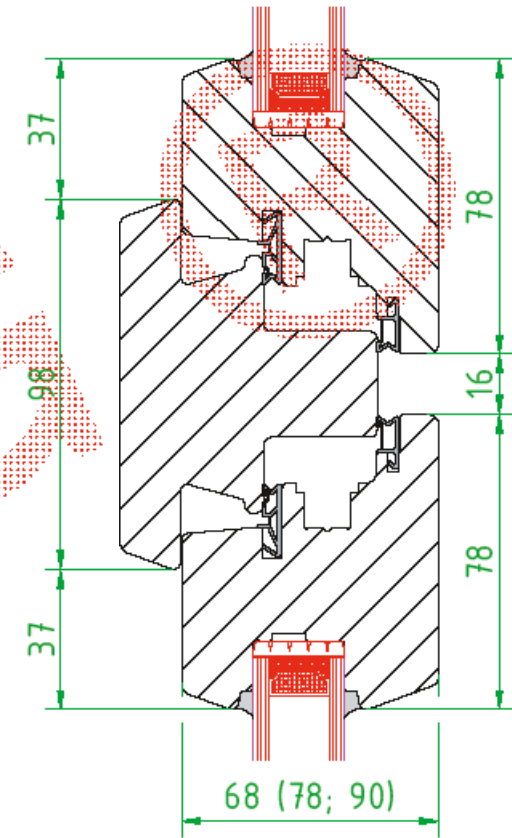
Flügelüberschlagsdichtung als mögliche Zusatzausstattung



Standartglasleiste



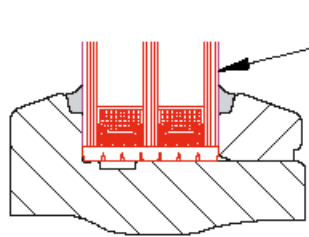
überfälzte Glasleiste



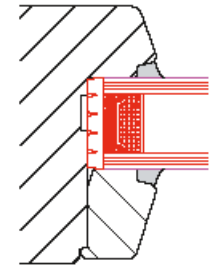
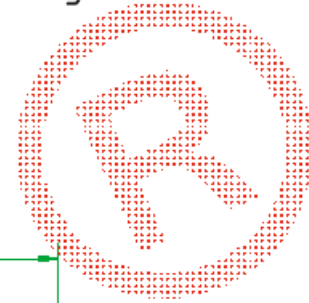
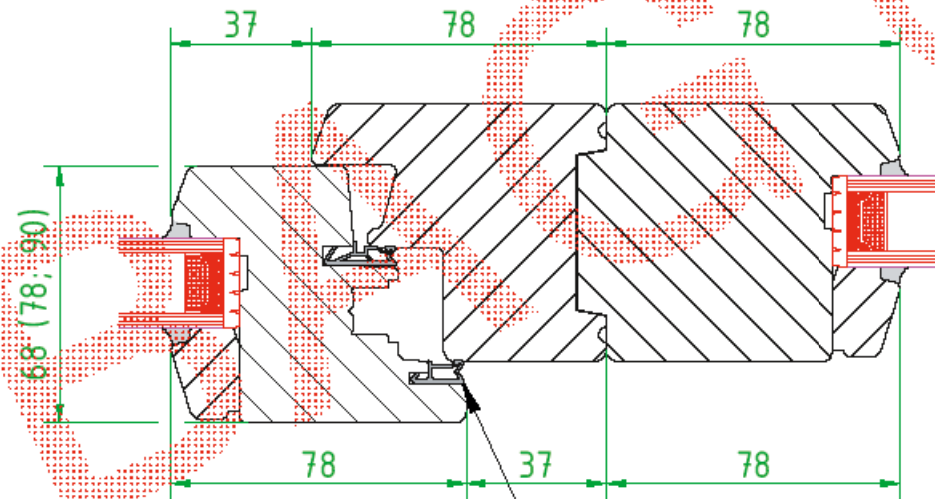
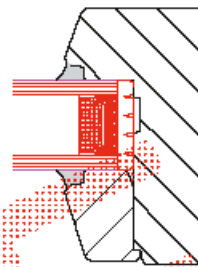
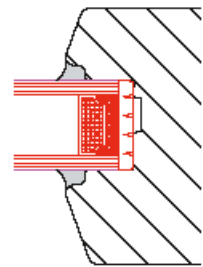
angefräste Glasleiste

System: IV68 (78; 90)	Pfosten: Flügel - Flügel		
FEBAG Holzfenster & Holztüren GmbH An der Glashütte 14 99330 Gräfenroda	Serie: I-Linie		
	Schnitt E-E	DIN A4	M 1:2

Die FEBAG Holzfenster & Holztüren GmbH behält sich alle Rechte vor, insbesondere das Recht auf Vervielfältigung, Verbreitung, Änderung, elektronische Weiterverarbeitung sowie Übersetzung. Für den Fall der Notwendigkeit ist hierfür die schriftliche Genehmigung der FEBAG Holzfenster & Holztüren GmbH erforderlich.



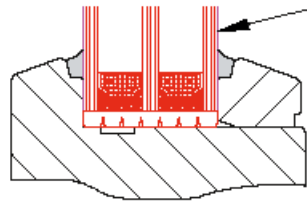
Ab einer Bautiefe von 78mm ist der Einsatz von 3-fach Isoliergläsern möglich.



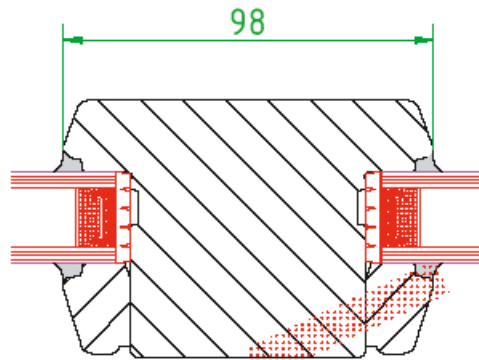
angefräste Glasleiste   überfälzte Glasleiste   Standartglasleiste   Flügelüberschlagsdichtung als mögliche Zusatzausstattung

System: IV68 (78; 90)		Elementkopplung: Blend- & Flügelrahmen zu Festverglasung	
FEBAG Holzfenster & Holztüren GmbH An der Glashütte 14 99330 Gräfenroda		Serie: I-Linie	
		Schnitt F-F	DIN A4 M 1:2

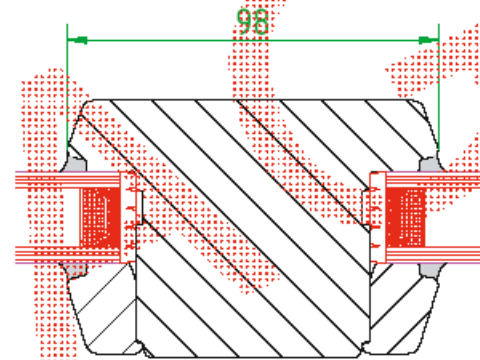
Die FEBAG Holzfenster & Holztüren GmbH behält sich alle Rechte vor, insbesondere das Recht auf Vervielfältigung, Verbreitung, Änderung, elektronische Weiterverarbeitung sowie Übersetzung. Für den Fall der Notwendigkeit ist hierfür die schriftliche Genehmigung der FEBAG Holzfenster & Holztüren GmbH erforderlich.



Ab einer Bautiefe von 78mm ist der Einsatz von 3-fach Isoliergläsern möglich.



Standartglasleiste



überfälzte Glasleiste



Angefräste Glasleiste ist bei Festverglasung nicht möglich.

angefräste Glasleiste

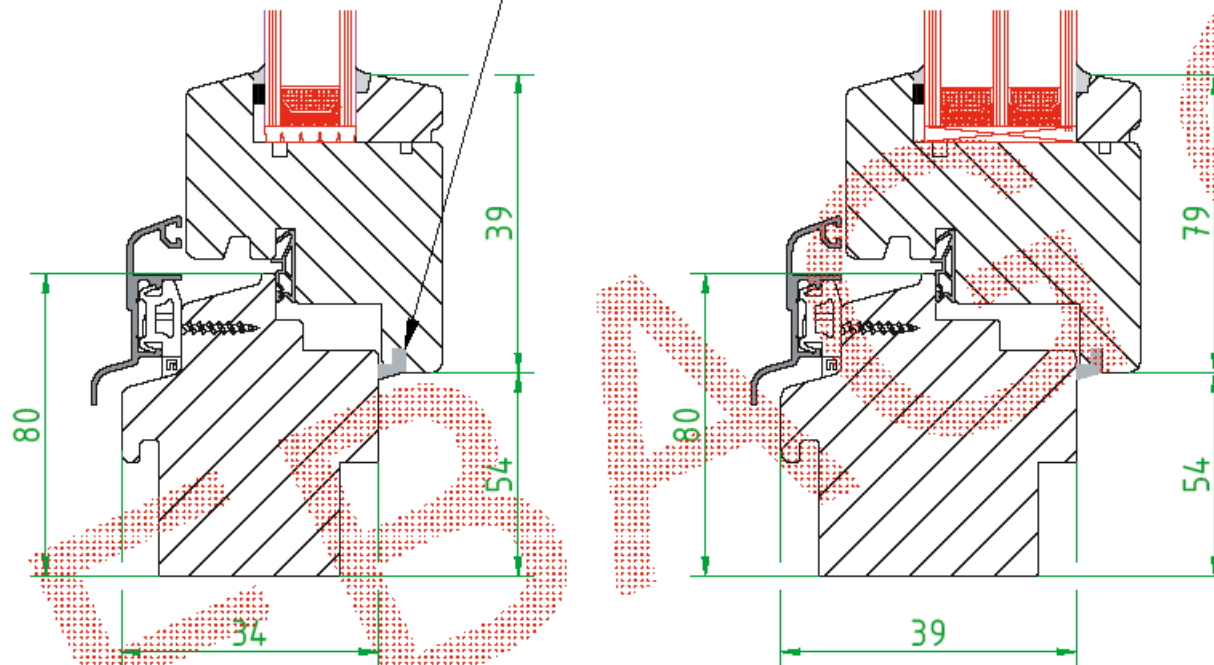
System: IV68 (78; 90)	Pfosten: Festverglasung - Festverglasung		
FEBAG Holzfenster & Holztüren GmbH An der Glashütte 14 99330 Gräfenroda	Serie: I-Linie		
	Schnitt G-G	DIN A4	M 1:2

Die FEBAG Holzfenster & Holztüren GmbH behält sich alle Rechte vor, insbesondere das Recht auf Vervielfältigung, Verbreitung, Änderung, elektronische Weiterverarbeitung sowie Übersetzung. Für den Fall der Notwendigkeit ist hierfür die schriftliche Genehmigung der FEBAG Holzfenster & Holztüren GmbH erforderlich.

# ZEITLOSE-Linie

	IV68	IV78	IV90
Dreh-Kipp-Fenster und-Türen	X	X	
Türen nach außen öffnend	X	X	
Fenster nach außen öffnend	X	X	
Parallel-Schiebe-Kippfenster	X	X	
Faltdüren	X	X	
Festverglasung	X	X	
Rundbogenfenster	X	X	

Flügelüberschlagsdichtung  
als mögliche Zusatzausstattung



System: IV68 (78)

Blend- und Flügelrahmen unten mit Aluminium Regenschiene

FEBAG Holzfenster & Holztüren GmbH  
An der Glashütte 14  
99330 Gräfenroda

Serie: Z-Linie

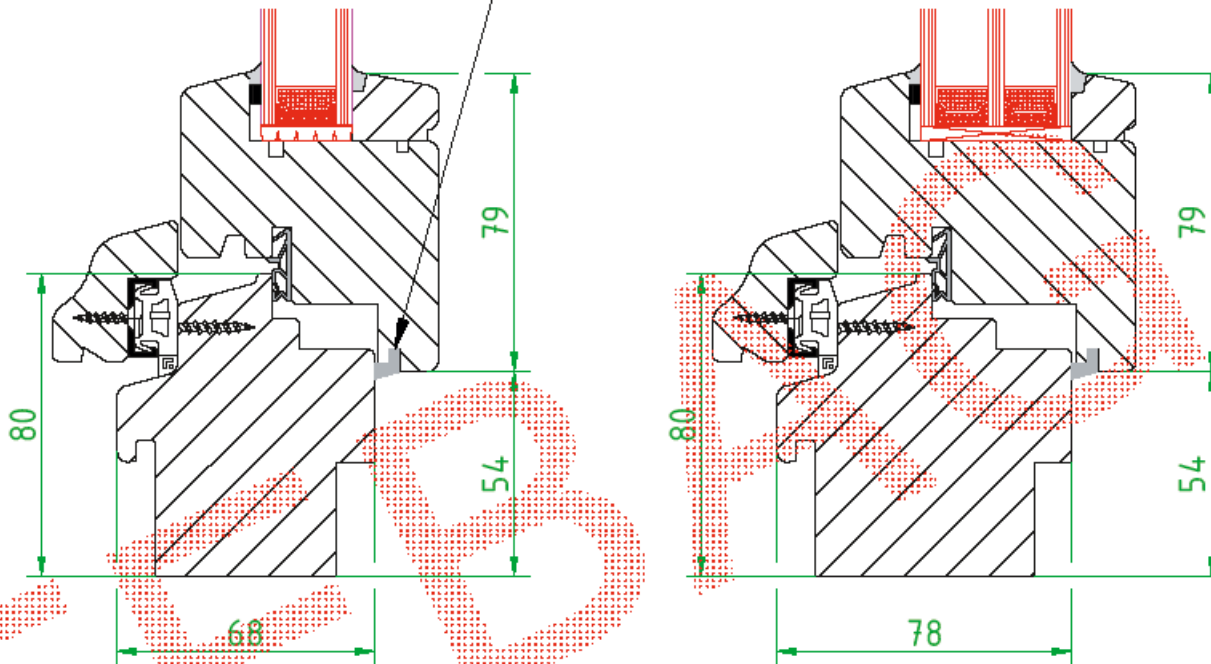
Schnitt 1-1

DIN A4

M 1:2

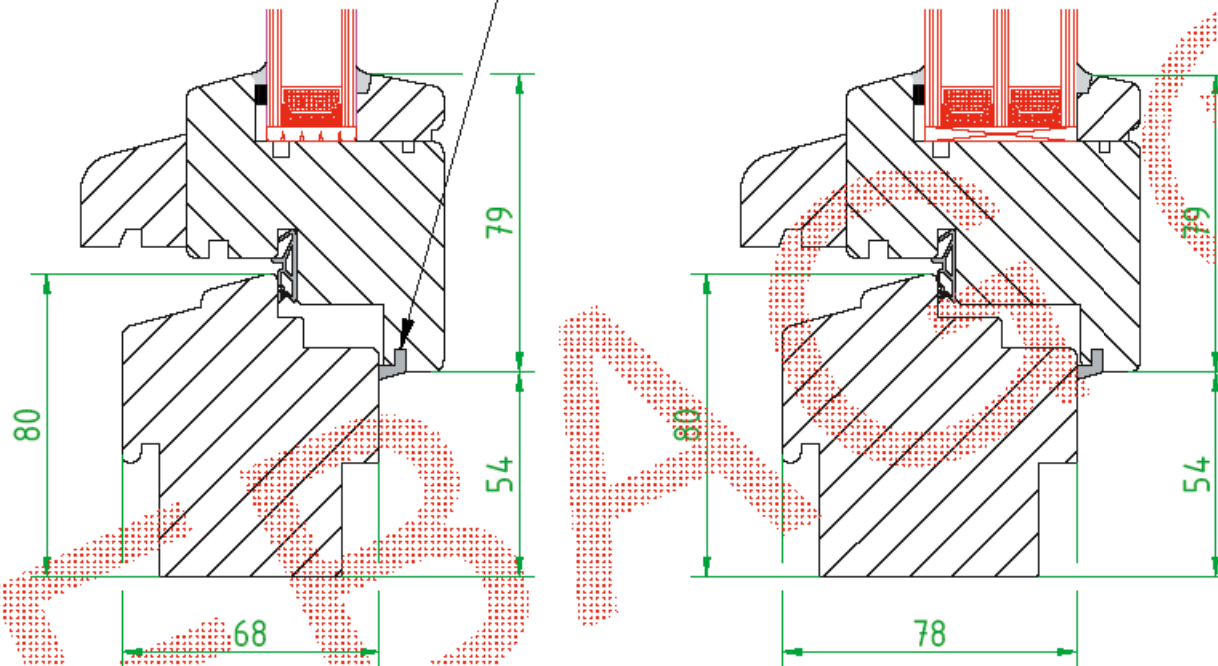
Die FEBAG Holzfenster & Holztüren GmbH behält sich alle Rechte vor, insbesondere das Recht auf Vervielfältigung, Verbreitung, Änderung, elektronische Weiterverarbeitung sowie Übersetzung. Für den Fall der Notwendigkeit ist hierfür die schriftliche Genehmigung der FEBAG Holzfenster & Holztüren GmbH erforderlich.

Flügelüberschlagsdichtung  
als mögliche Zusatzausstattung



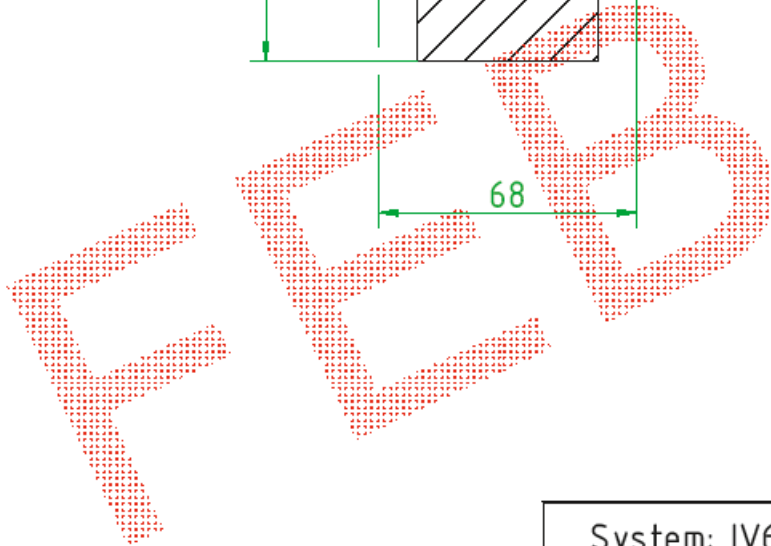
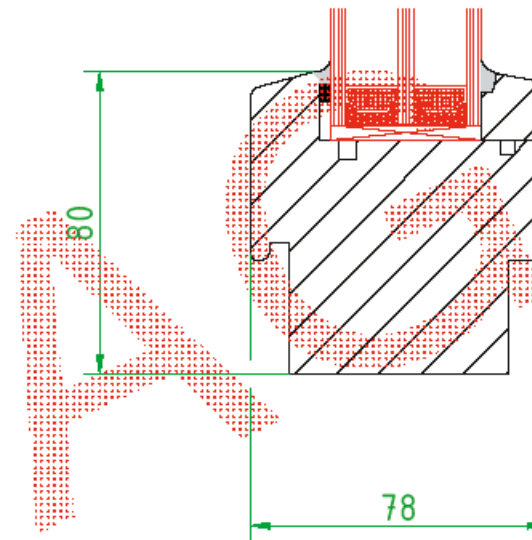
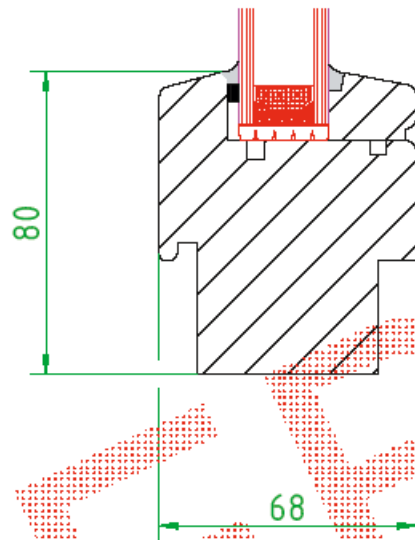
System: IV68 (78)		Blend- und Flügelrahmen unten mit Holzregenschiene	
FEBAG Holzfenster & Holztüren GmbH An der Glashütte 14 99330 Gräfenroda		Serie: Z-Linie	
		Schnitt 1-1	
		DIN A4	M 1:2
Die FEBAG Holzfenster & Holztüren GmbH behält sich alle Rechte vor, insbesondere das Recht auf Vervielfältigung, Verbreitung, Änderung, elektronische Weiterverarbeitung sowie Übersetzung. Für den Fall der Notwendigkeit ist hierfür die schriftliche Genehmigung der FEBAG Holzfenster & Holztüren GmbH erforderlich.			

Flügelüberschlagsdichtung  
als mögliche Zusatzausstattung



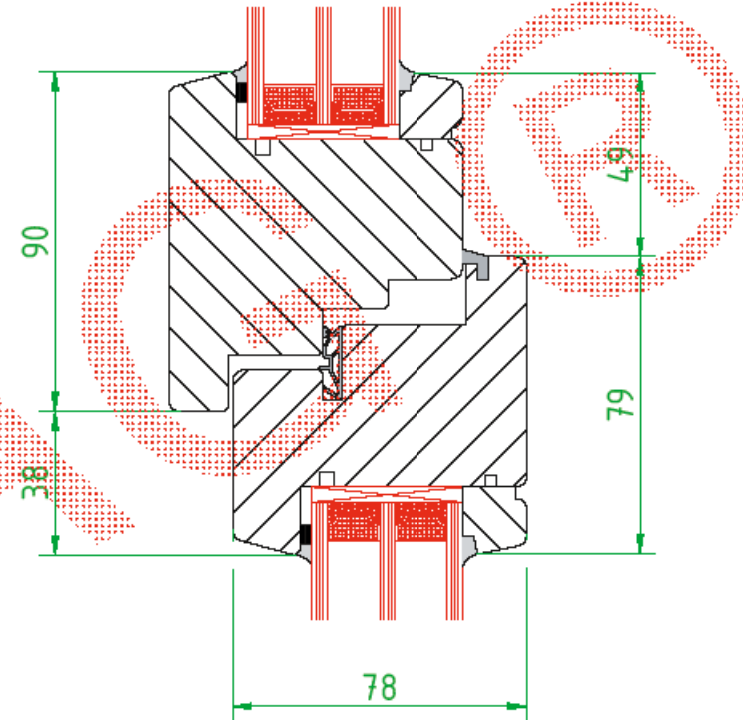
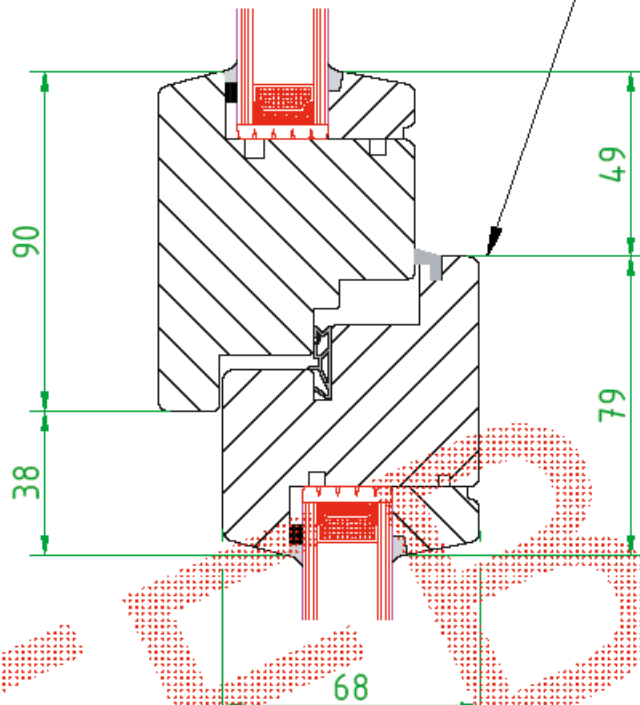
System: IV68 (78)		Blend- und Flügelrahmen unten mit Wetterschenkel	
FEBAG Holzfenster & Holztüren GmbH An der Glashütte 14 99330 Gräfenroda		Serie: Z-Linie	
		Schnitt 1-1	
		DIN A4	M 1:2
Die FEBAG Holzfenster & Holztüren GmbH behält sich alle Rechte vor, insbesondere das Recht auf Vervielfältigung, Verbreitung, Änderung, elektronische Weiterverarbeitung sowie Übersetzung. Für den Fall der Notwendigkeit ist hierfür die schriftliche Genehmigung der FEBAG Holzfenster & Holztüren GmbH erforderlich.			





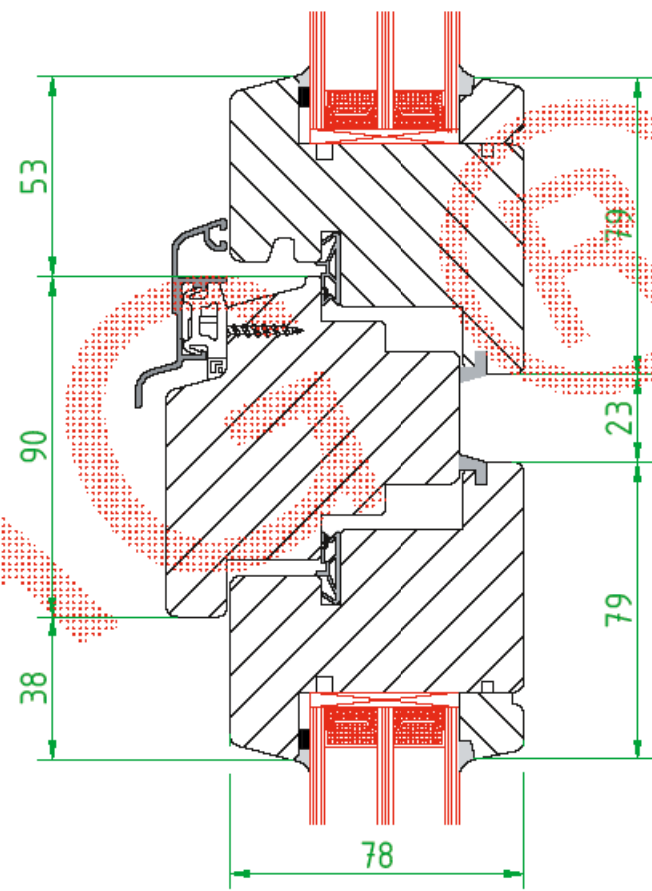
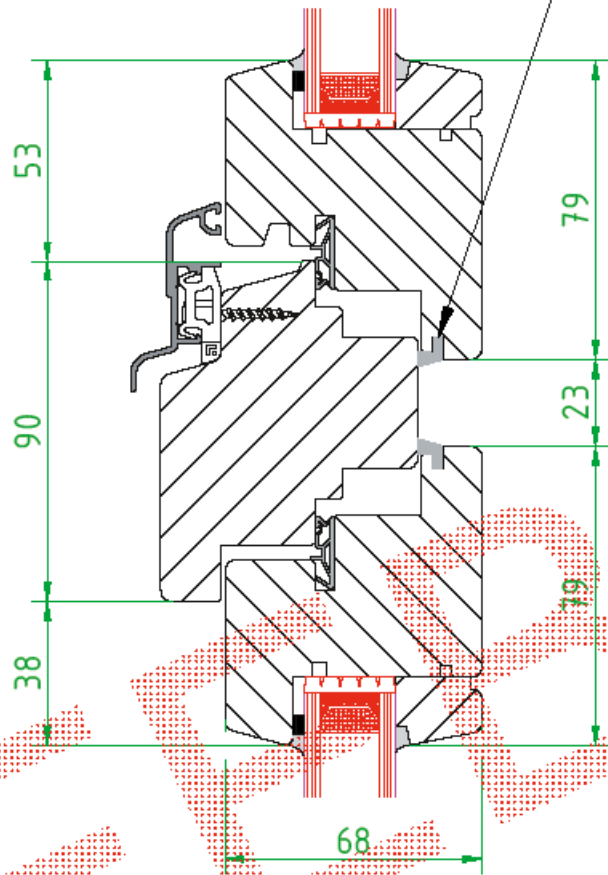
System: IV68 (78)		Blendrahmen unten Festverglasung	
FEBAG Holzfenster & Holztüren GmbH An der Glashütte 14 99330 Gräfenroda	Serie: Z-Linie		
	Schnitt 2-2		DIN A4 M 1:2
Die FEBAG Holzfenster & Holztüren GmbH behält sich alle Rechte vor, insbesondere das Recht auf Vervielfältigung, Verbreitung, Änderung, elektronische Weiterverarbeitung sowie Übersetzung. Für den Fall der Notwendigkeit ist hierfür die schriftliche Genehmigung der FEBAG Holzfenster & Holztüren GmbH erforderlich.			

Flügelüberschlagsdichtung  
als mögliche Zusatzausstattung



System: IV68 (78)		Kämpfer: oben Festverglasung - unten Flügel		
FEBAG Holzfenster & Holztüren GmbH An der Glashütte 14 99330 Gräfenroda		Serie: Z-Linie		
		Schnitt 3-3		DIN A4 M 1:2
Die FEBAG Holzfenster & Holztüren GmbH behält sich alle Rechte vor, insbesondere das Recht auf Vervielfältigung, Verbreitung, Änderung, elektronische Weiterverarbeitung sowie Übersetzung. Für den Fall der Notwendigkeit ist hierfür die schriftliche Genehmigung der FEBAG Holzfenster & Holztüren GmbH erforderlich.				

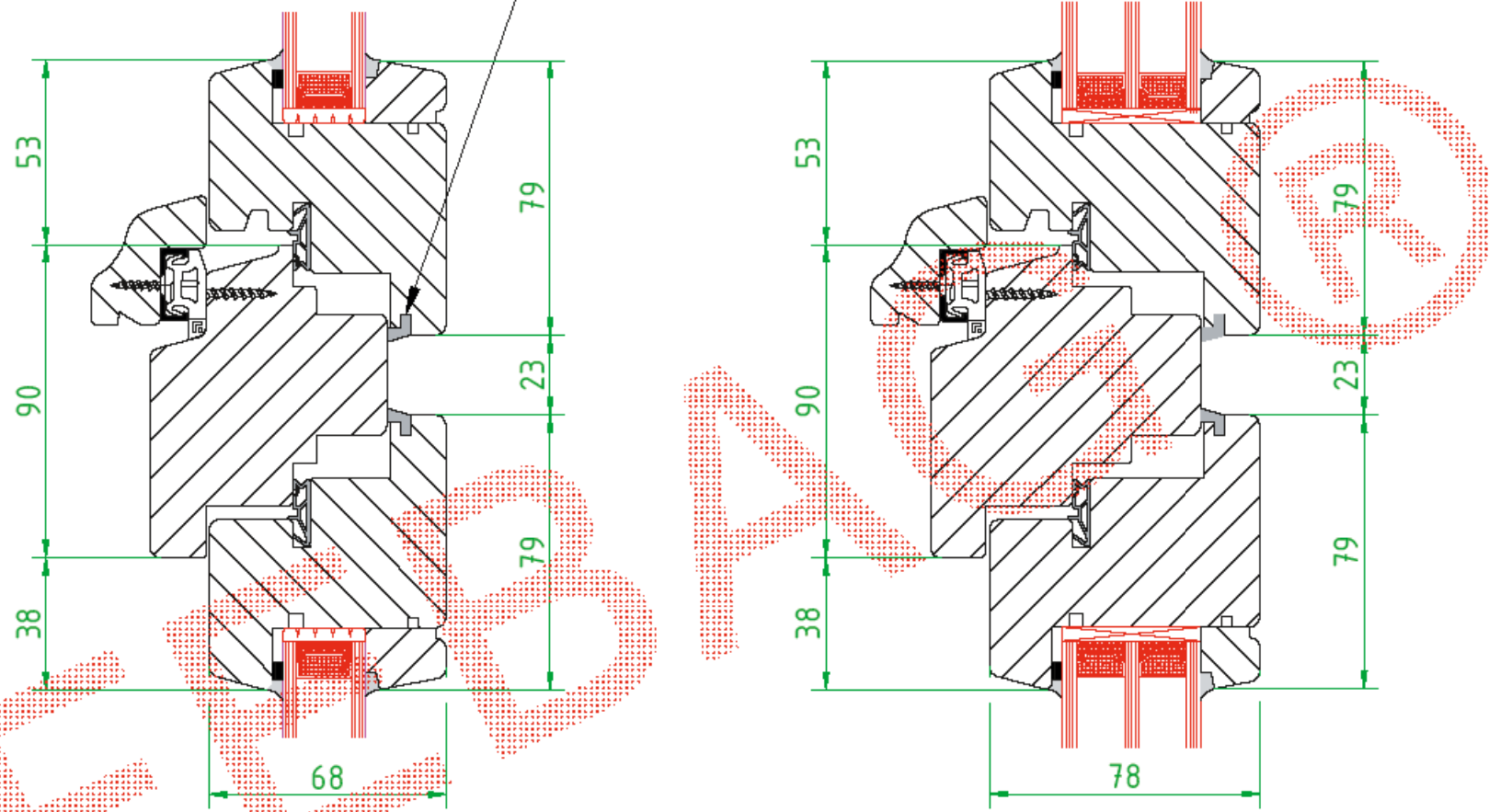
Flügelüberschlagsdichtung  
als mögliche Zusatzausstattung



System: IV68 (78)		Kämpfer: oben Flügel - unten Flügel	
FEBAG Holzfenster & Holztüren GmbH An der Glashütte 14 99330 Gräfenroda	Serie: Z-Linie		
	Schnitt 4-4		DIN A4 M 1:2

Die FEBAG Holzfenster & Holztüren GmbH behält sich alle Rechte vor, insbesondere das Recht auf Vervielfältigung, Verbreitung, Änderung, elektronische Weiterverarbeitung sowie Übersetzung. Für den Fall der Notwendigkeit ist hierfür die schriftliche Genehmigung der FEBAG Holzfenster & Holztüren GmbH erforderlich.

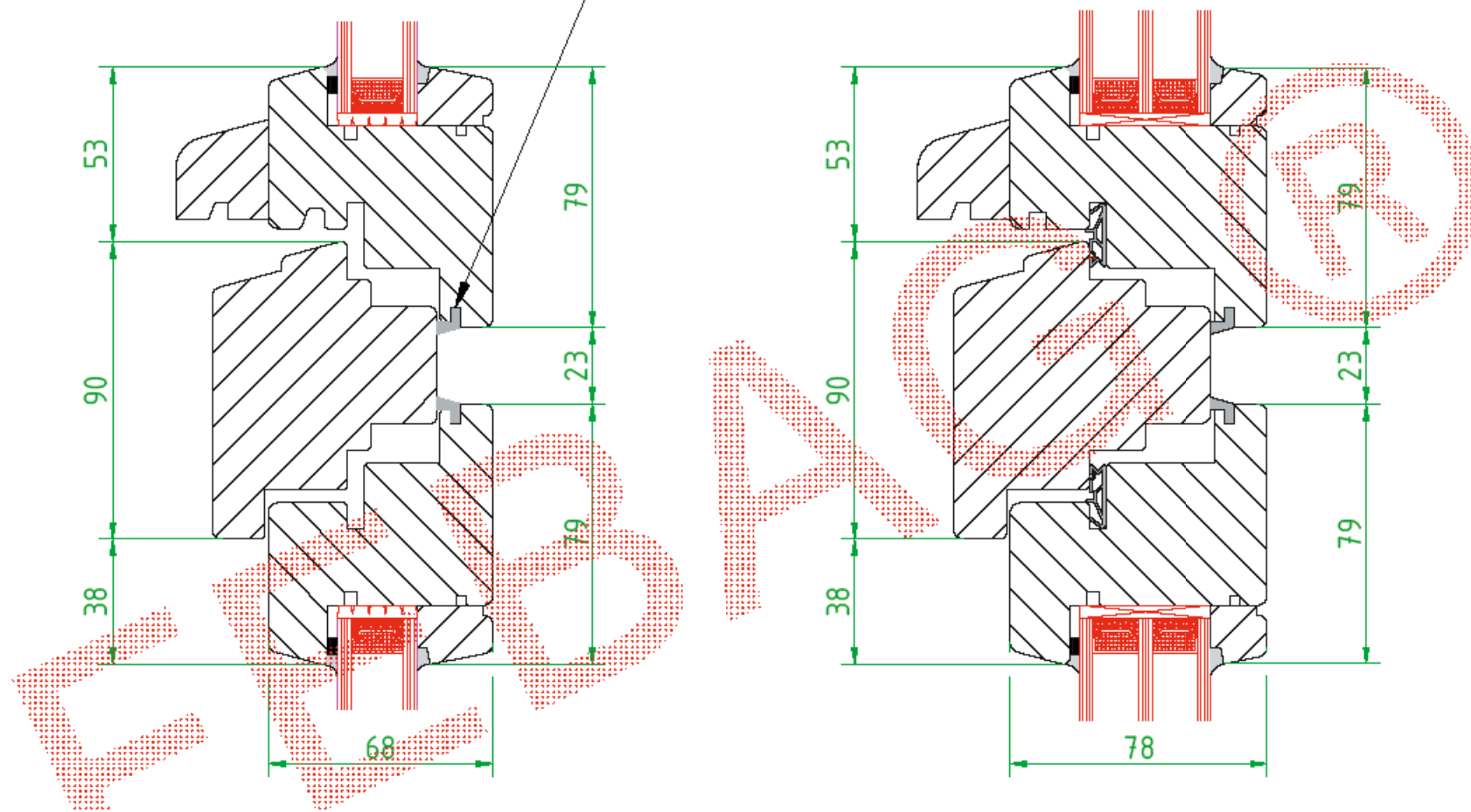
Flügelüberschlagsdichtung  
als mögliche Zusatzausstattung



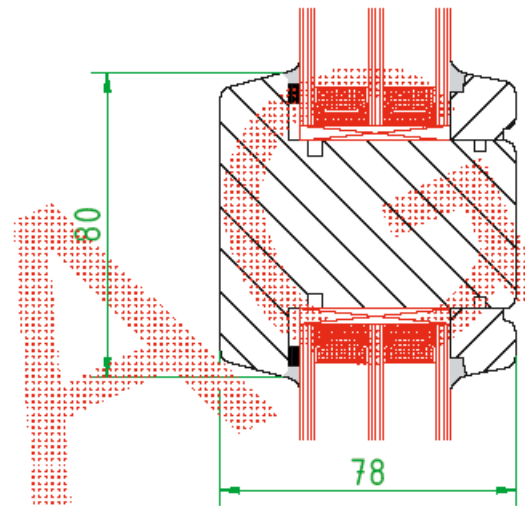
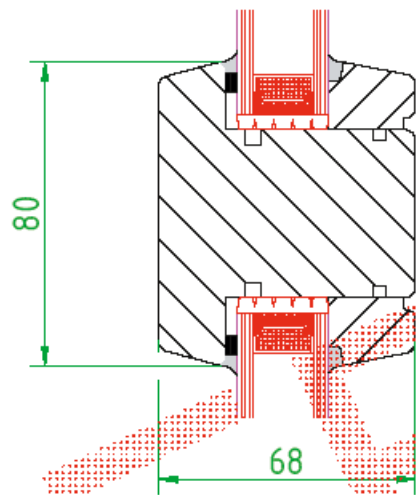
System: IV68 (78)		Kämpfer: oben Flügel - unten Flügel	
FEBAG Holzfenster & Holztüren GmbH An der Glashütte 14 99330 Gräfenroda		Serie: Z-Linie	
		Schnitt 4-4	
		DIN A4	M 1:2

Die FEBAG Holzfenster & Holztüren GmbH behält sich alle Rechte vor, insbesondere das Recht auf Vervielfältigung, Verbreitung, Änderung, elektronische Weiterverarbeitung sowie Übersetzung. Für den Fall der Notwendigkeit ist hierfür die schriftliche Genehmigung der FEBAG Holzfenster & Holztüren GmbH erforderlich.

Flügelüberschlagsdichtung  
als mögliche Zusatzausstattung

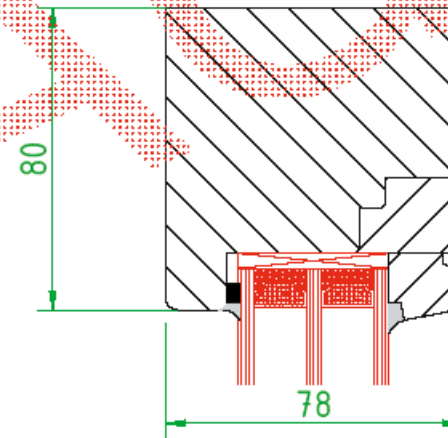
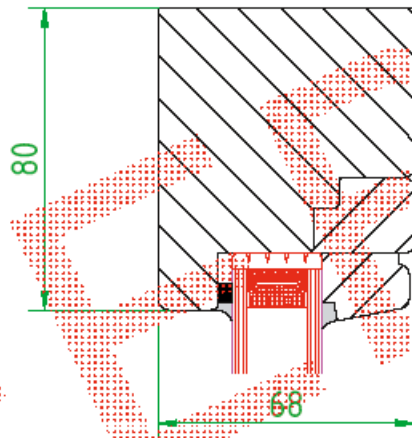
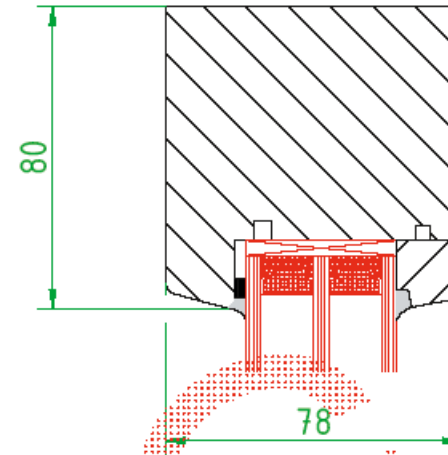
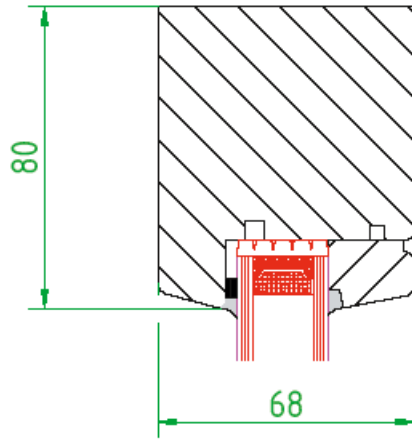


System: IV68 (78)		Kämpfer: oben Flügel - unten Flügel		
FEBAG Holzfenster & Holztüren GmbH An der Glashütte 14 99330 Gräfenroda		Serie: Z-Linie		
		Schnitt 4-4		DIN A4 M 1:2
Die FEBAG Holzfenster & Holztüren GmbH behält sich alle Rechte vor, insbesondere das Recht auf Vervielfältigung, Verbreitung, Änderung, elektronische Weiterverarbeitung sowie Übersetzung. Für den Fall der Notwendigkeit ist hierfür die schriftliche Genehmigung der FEBAG Holzfenster & Holztüren GmbH erforderlich.				



System: IV68 (78)	Kämpfer: oben & unten Festverglasung		
FEBAG Holzfenster & Holztüren GmbH An der Glashütte 14 99330 Gräfenroda	Serie: Z-Linie		
	Schnitt 5-5	DIN A4	M 1:2

Die FEBAG Holzfenster & Holztüren GmbH behält sich alle Rechte vor, insbesondere das Recht auf Vervielfältigung, Verbreitung, Änderung, elektronische Weiterverarbeitung sowie Übersetzung. Für den Fall der Notwendigkeit ist hierfür die schriftliche Genehmigung der FEBAG Holzfenster & Holztüren GmbH erforderlich.



System: IV68 (78)

Blendrahmen unten Festverglasung

FEBAG Holzfenster & Holztüren GmbH  
An der Glashütte 14  
99330 Gräfenroda

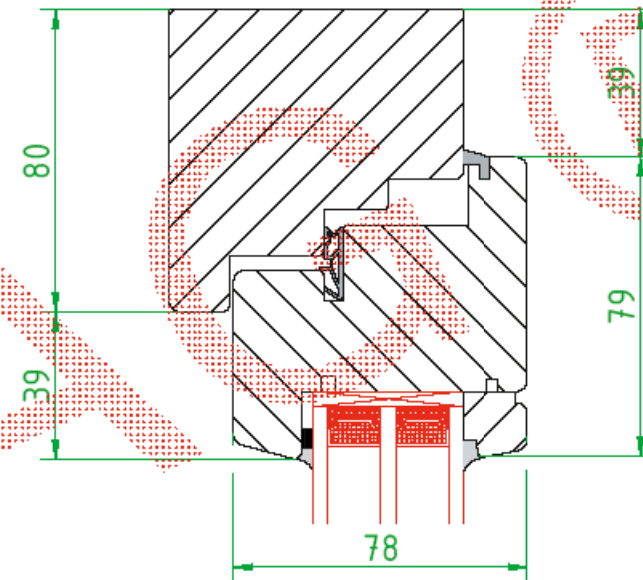
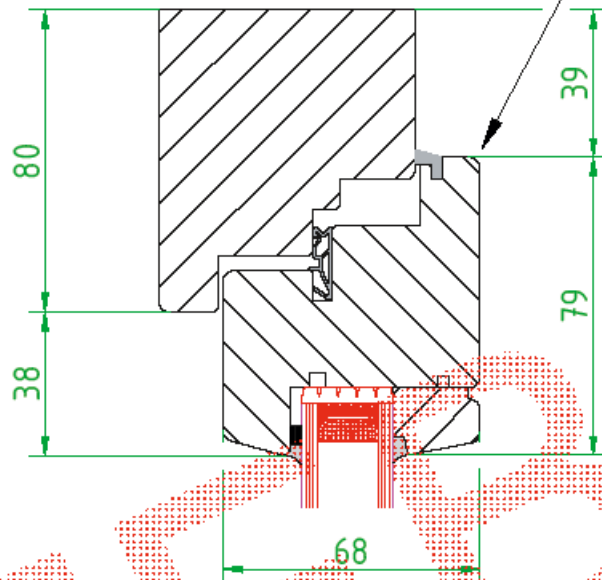
Serie: Z-Linie

Schnitt 6-6 bzw. D-D

DIN A4 M 1:2

Die FEBAG Holzfenster & Holztüren GmbH behält sich alle Rechte vor, insbesondere das Recht auf Vervielfältigung, Verbreitung, Änderung, elektronische Weiterverarbeitung sowie Übersetzung. Für den Fall der Notwendigkeit ist hierfür die schriftliche Genehmigung der FEBAG Holzfenster & Holztüren GmbH erforderlich.

Flügelüberschlagsdichtung  
als mögliche Zusatzausstattung



System: IV68 (78)

Blend- und Flügelrahmen seitlich und oben

FEBAG Holzfenster & Holztüren GmbH  
An der Glashütte 14  
99330 Gräfenroda

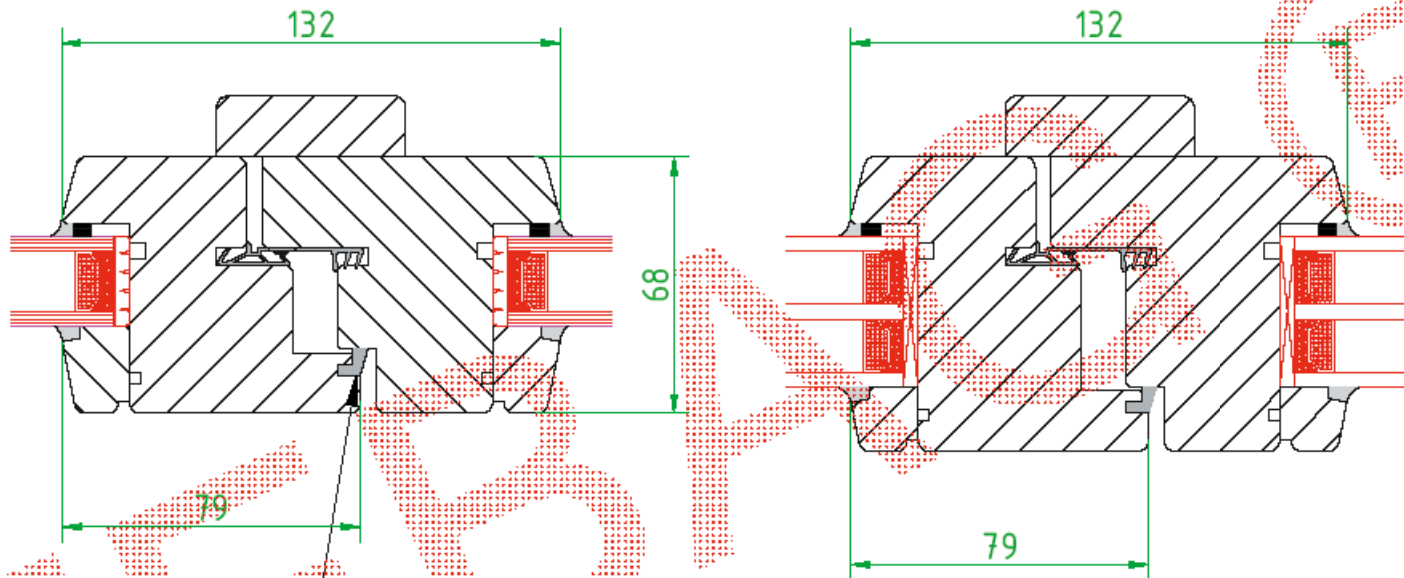
Serie: Z-Linie

Schnitt 7-7 bzw. A-A

DIN A4 M 1:2

Die FEBAG Holzfenster & Holztüren GmbH behält sich alle Rechte vor, insbesondere das Recht auf Vervielfältigung, Verbreitung, Änderung, elektronische Weiterverarbeitung sowie Übersetzung. Für den Fall der Notwendigkeit ist hierfür die schriftliche Genehmigung der FEBAG Holzfenster & Holztüren GmbH erforderlich.

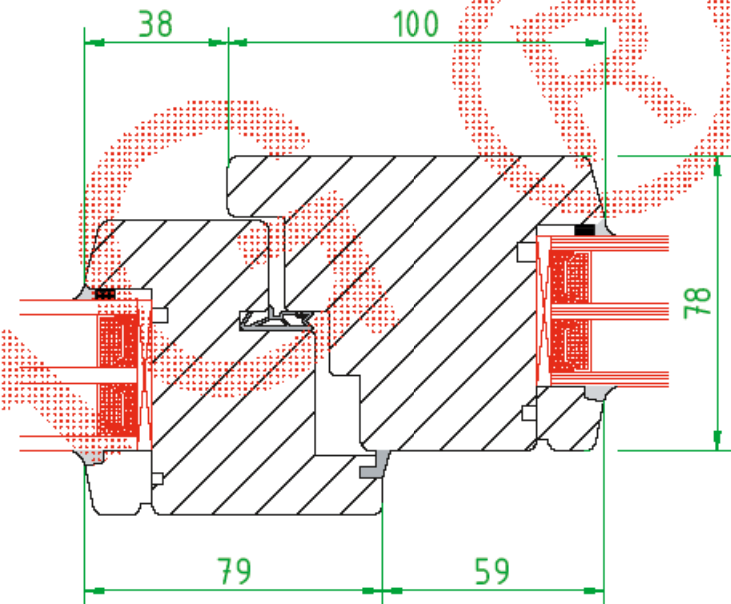
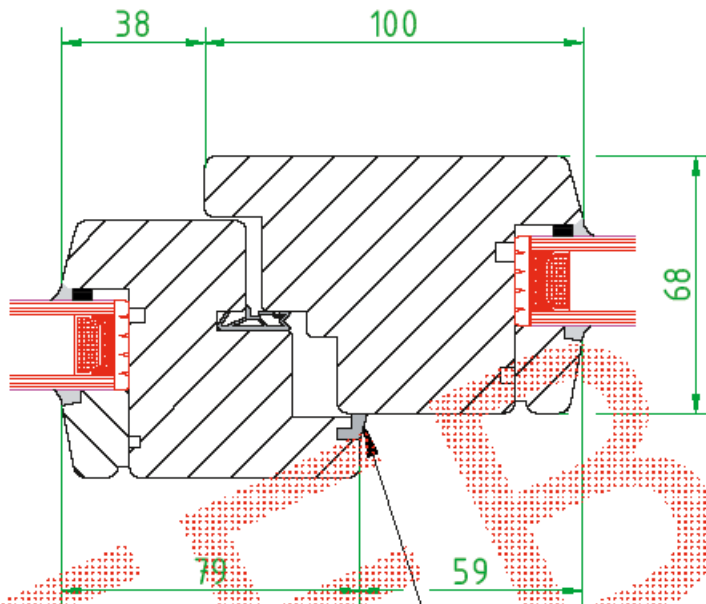




Flügelüberschlagsdichtung  
als mögliche Zusatzausstattung

System: IV68 (78)	Stulp		
FEBAG Holzfenster & Holztüren GmbH An der Glashütte 14 99330 Gräfenroda	Serie: Z-Linie		
	Schnitt B-B	DIN A4	M 1:2

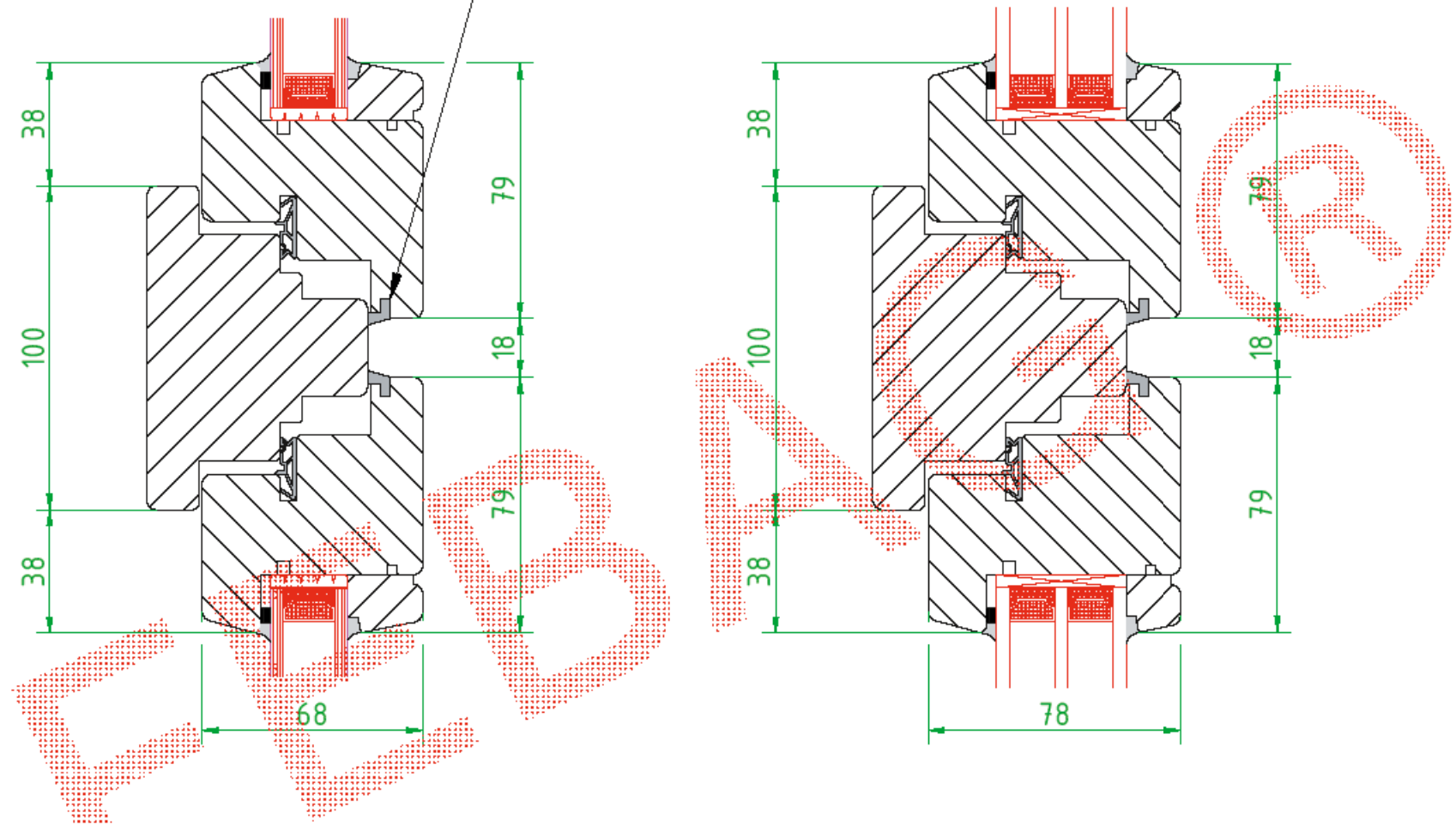
Die FEBAG Holzfenster & Holztüren GmbH behält sich alle Rechte vor, insbesondere das Recht auf Vervielfältigung, Verbreitung, Änderung, elektronische Weiterverarbeitung sowie Übersetzung. Für den Fall der Notwendigkeit ist hierfür die schriftliche Genehmigung der FEBAG Holzfenster & Holztüren GmbH erforderlich.



Flügelüberschlagsdichtung  
als mögliche Zusatzausstattung

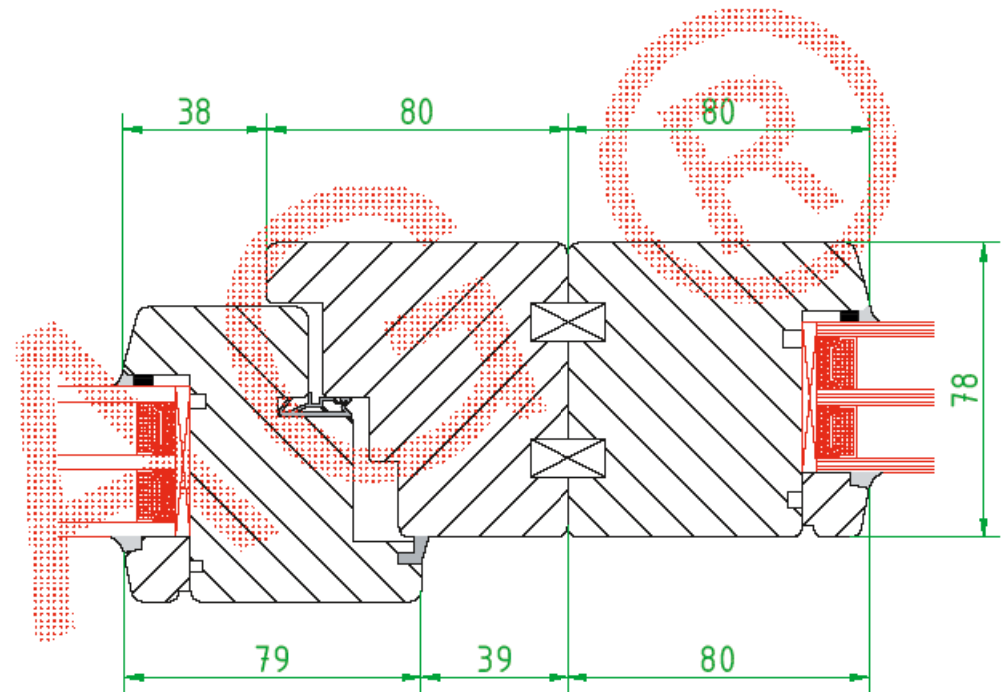
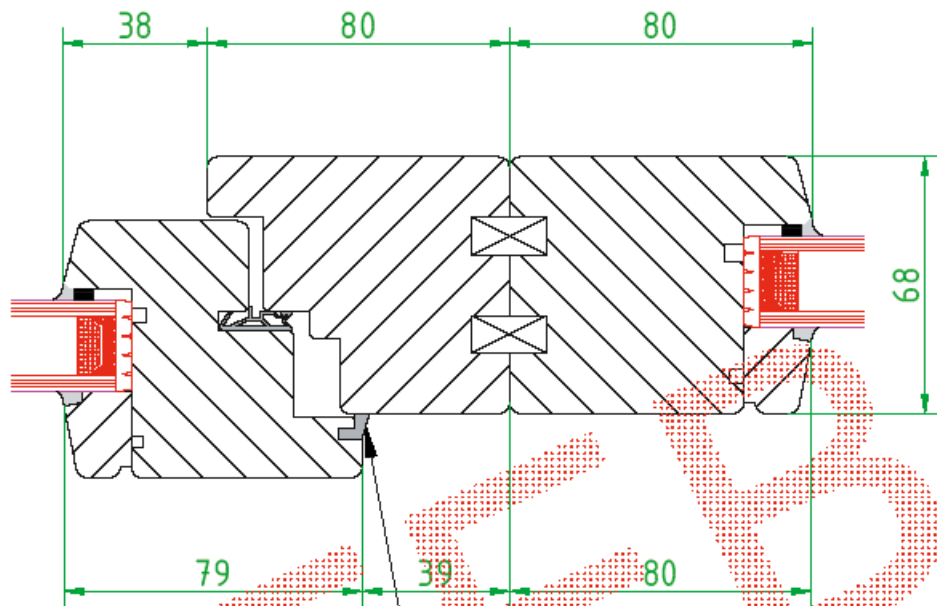
System: IV68 (78)		Pfosten: Flügel - Festverglasung	
FEBAG Holzfenster & Holztüren GmbH An der Glashütte 14 99330 Gräfenroda		Serie: Z-Linie	
		Schnitt C-C	
		DIN A4	M 1:2
Die FEBAG Holzfenster & Holztüren GmbH behält sich alle Rechte vor, insbesondere das Recht auf Vervielfältigung, Verbreitung, Änderung, elektronische Weiterverarbeitung sowie Übersetzung. Für den Fall der Notwendigkeit ist hierfür die schriftliche Genehmigung der FEBAG Holzfenster & Holztüren GmbH erforderlich.			

Flügelüberschlagsdichtung  
als mögliche Zusatzausstattung



System: IV68 (78)	Pfosten: Flügel - Flügel		
FEBAG Holzfenster & Holztüren GmbH An der Glashütte 14 99330 Gräfenroda	Serie: Z-Linie		
	Schnitt E-E	DIN A4	M 1:2

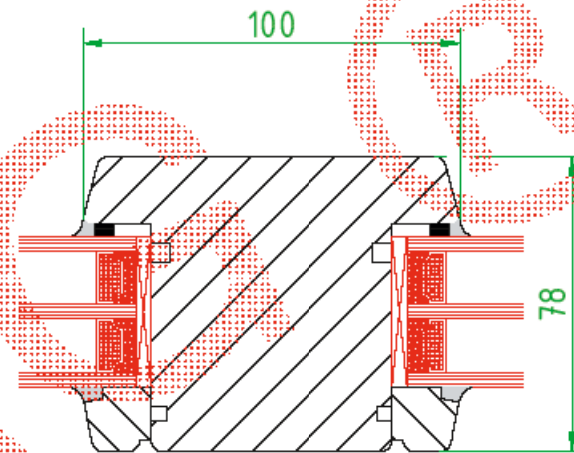
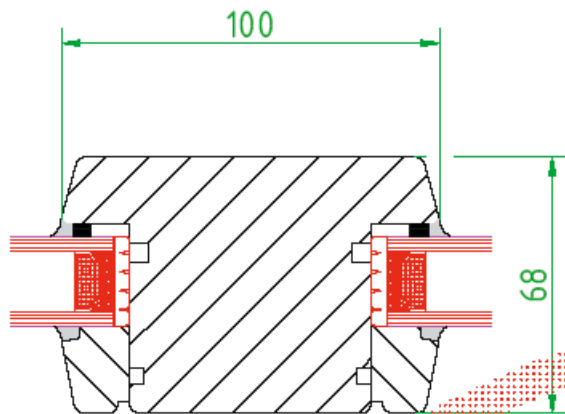
Die FEBAG Holzfenster & Holztüren GmbH behält sich alle Rechte vor, insbesondere das Recht auf Vervielfältigung, Verbreitung, Änderung, elektronische Weiterverarbeitung sowie Übersetzung. Für den Fall der Notwendigkeit ist hierfür die schriftliche Genehmigung der FEBAG Holzfenster & Holztüren GmbH erforderlich.



Flügelüberschlagsdichtung  
als mögliche Zusatzausstattung

System: IV68 (78)		Elementkopplung: Blend- & Flügelrahmen zu Festverglasung		
FEBAG Holzfenster & Holztüren GmbH An der Glashütte 14 99330 Gräfenroda		Serie: Z-Linie		
		Schnitt F-F		DIN A4 M 1:2

Die FEBAG Holzfenster & Holztüren GmbH behält sich alle Rechte vor, insbesondere das Recht auf Vervielfältigung, Verbreitung, Änderung, elektronische Weiterverarbeitung sowie Übersetzung. Für den Fall der Notwendigkeit ist hierfür die schriftliche Genehmigung der FEBAG Holzfenster & Holztüren GmbH erforderlich.



FEBAG

System: IV68 (78)		Pfosten: Festverglasung - Festverglasung	
FEBAG Holzfenster & Holztüren GmbH An der Glashütte 14 99330 Gräfenroda	Serie: Z-Linie		
	Schnitt G-G		DIN A4 M 1:2
Die FEBAG Holzfenster & Holztüren GmbH behält sich alle Rechte vor, insbesondere das Recht auf Vervielfältigung, Verbreitung, Änderung, elektronische Weiterverarbeitung sowie Übersetzung. Für den Fall der Notwendigkeit ist hierfür die schriftliche Genehmigung der FEBAG Holzfenster & Holztüren GmbH erforderlich.			