



Holzfenster & Holztüren GmbH

Werte aus Holz mit Durchblick

# Schnittkatalog Holzfenster

## Holz-Alu-Fenster

\*Standardschnitte\*

Stand: August 2018

FEBAG® Holzfenster & Holztüren GmbH  
An der Glashütte 14  
99330 Gräfenroda  
Deutschland



TELEFON

036205 - 76653

TELEFAX

036205 - 76699



E-MAIL

[info@feb-ag-gmbh.de](mailto:info@feb-ag-gmbh.de)

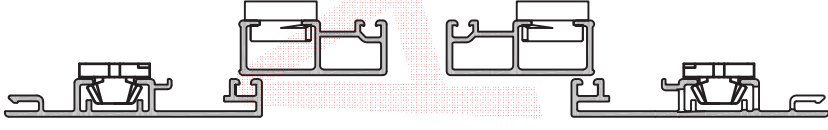
WEB

[www.feb-ag-gmbh.de](http://www.feb-ag-gmbh.de)

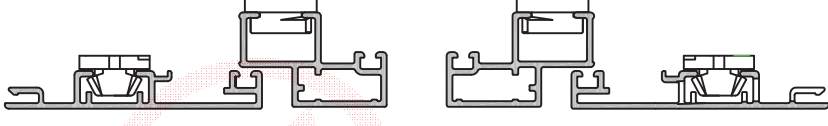
# Mögliche Auschalenvarianten



Flächenversetzt  
(Standard)

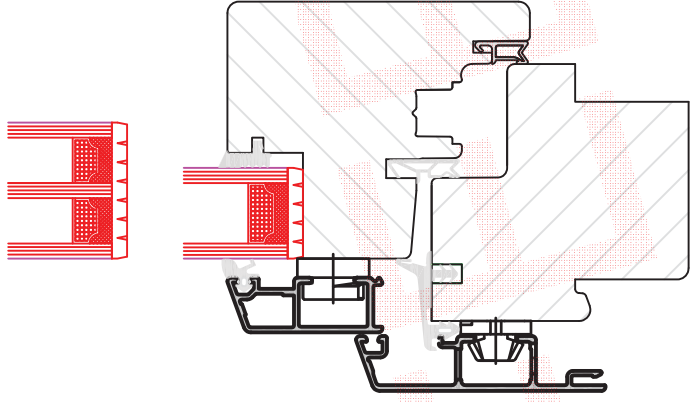


Flächenversetzt  
eckig



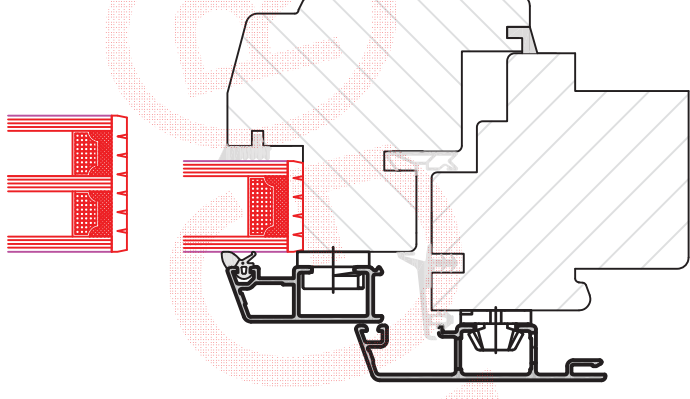
Flächenbündig  
eckig

# Mögliche Flügelvarianten

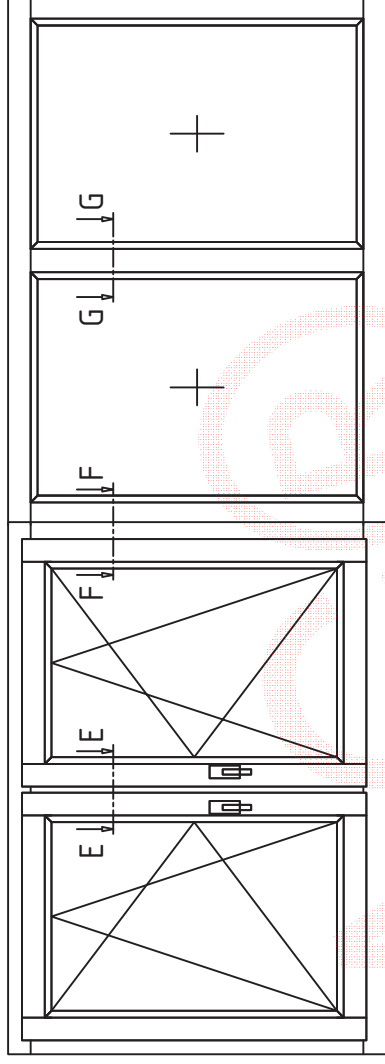
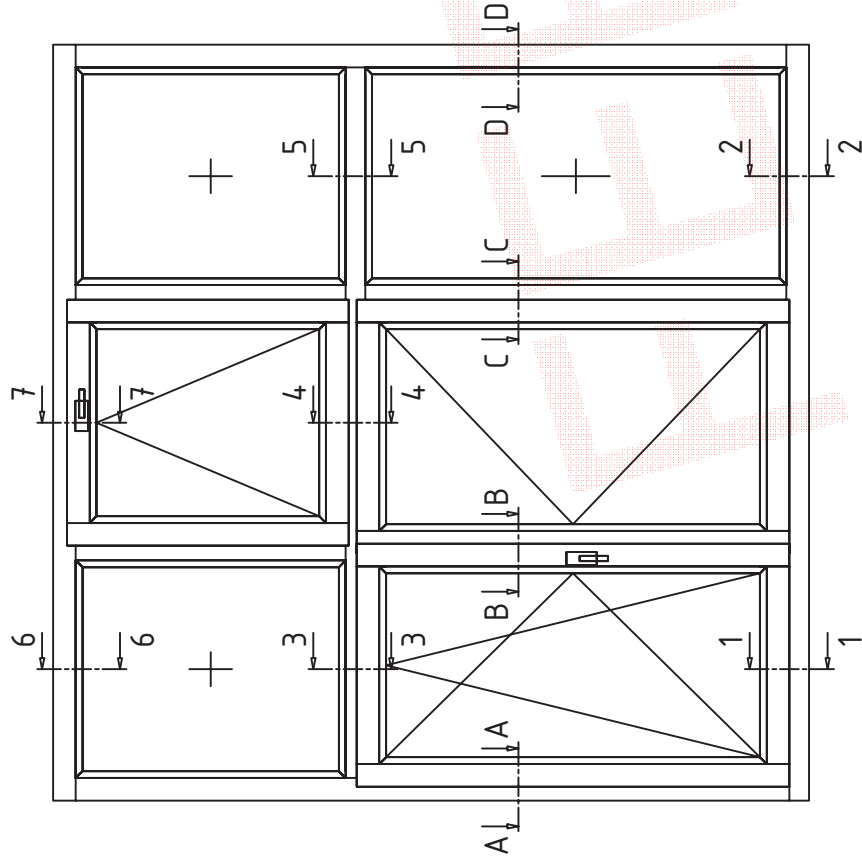


Flügel innen gerade  
(Standard)

Bautiefe: IV68 / 78 / 90



Flügel innen profiliert  
Bautiefe: IV68



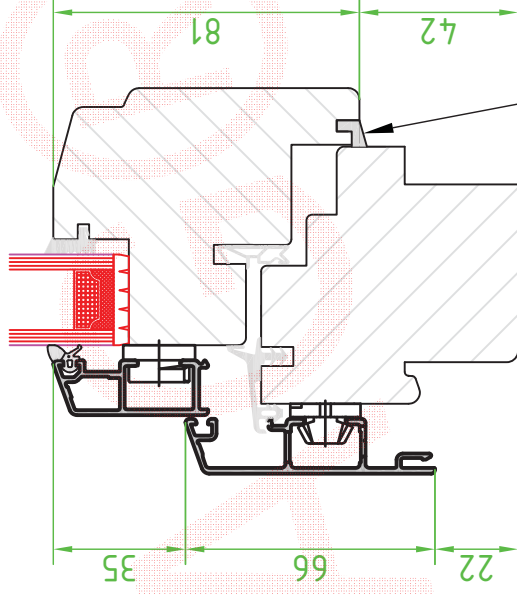
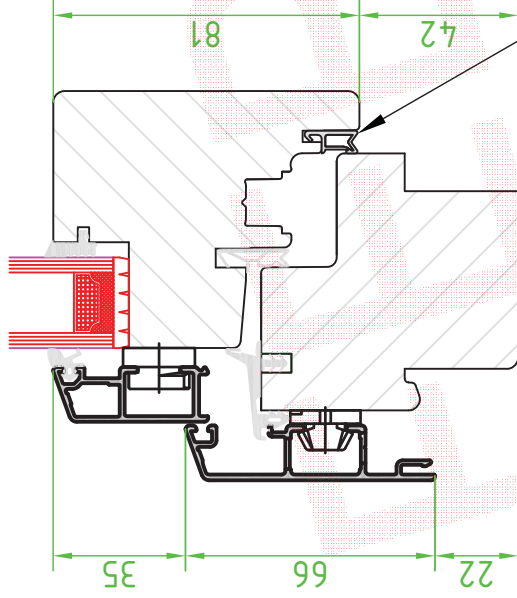
System: IV68 (78; 90)

Schnittübersicht

FEBAG Holzfenster & Holztüren GmbH  
 An der Glashütte 14  
 99330 Gräfenroda

DIN A4

Die FEBAG Holzfenster & Holztüren GmbH behält sich alle Rechte vor, insbesondere das Recht auf Vervielfältigung, Verbreitung, Änderung, elektronische Weiterverarbeitung sowie Übersetzung. Für den Fall der Notwendigkeit ist hierfür die schriftliche Genehmigung der FEBAG Holzfenster & Holztüren GmbH erforderlich.

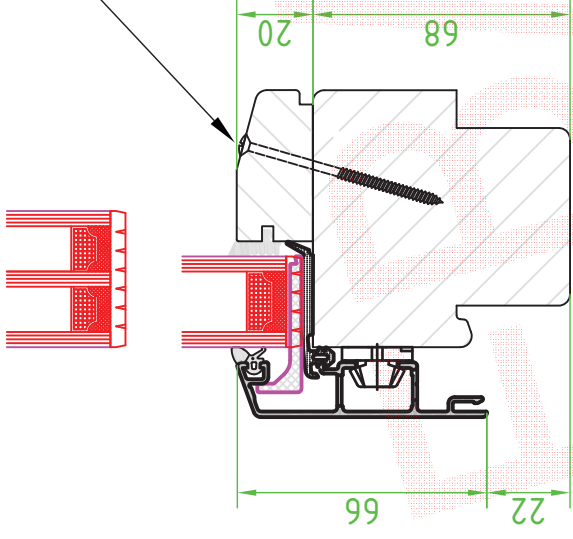


Flügelüberschlagsdichtung  
als mögliche Zusatzausstattung

System: Holz - Alu	Blend- und Flügelrahmen unten	
FEBAG Holzfenster & Holztüren GmbH An der Glashütte 14 99330 Gräfenroda		
Schnitt 1-1	DIN A4	M 1:2

Die FEBAG Holzfenster & Holztüren GmbH behält sich alle Rechte vor, insbesondere das Recht auf Vervielfältigung, Verbreitung, Änderung, elektronische Weiterverarbeitung sowie Übersetzung. Für den Fall der Notwendigkeit ist hierfür die schriftliche Genehmigung der FEBAG Holzfenster & Holztüren GmbH erforderlich.

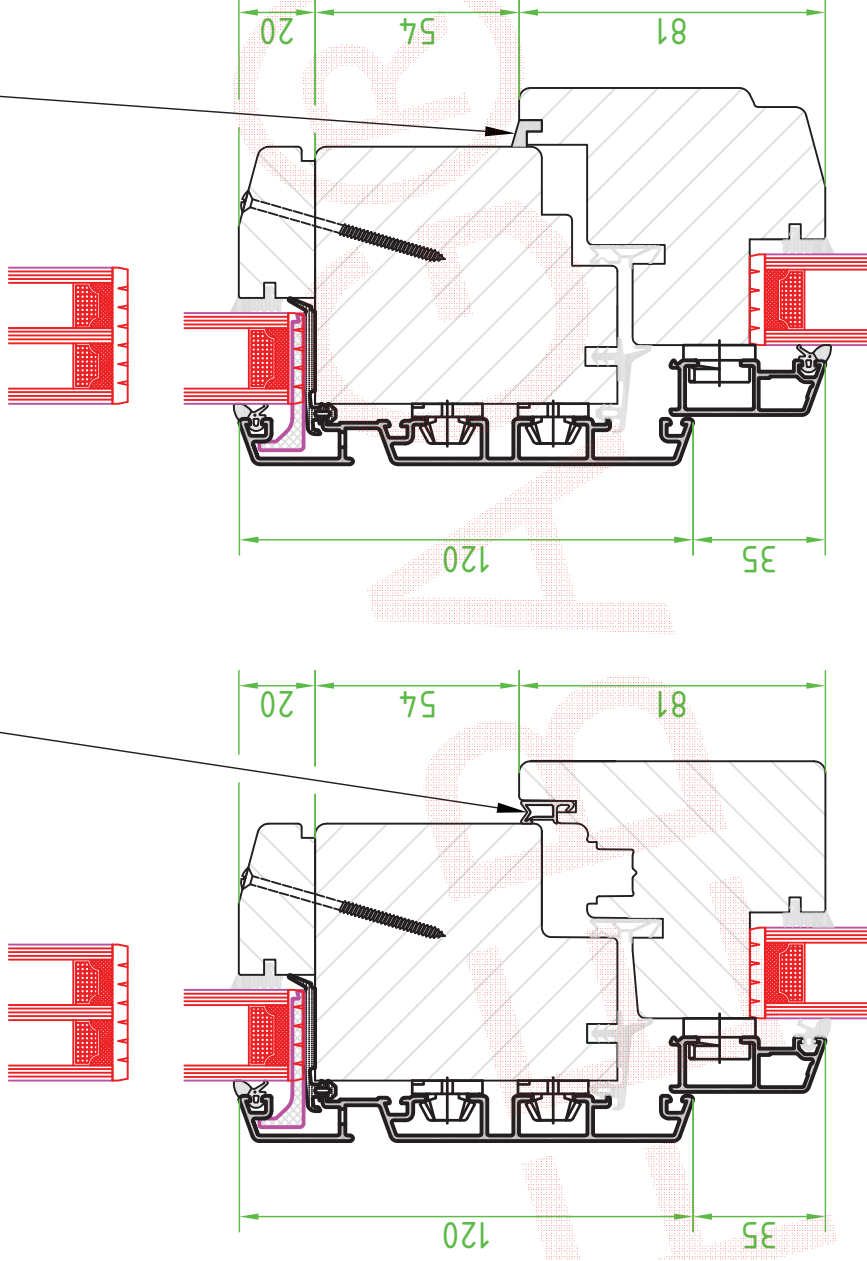
- Ausführungsmöglichkeiten der Glasleiste:
- sichtbar geschraubt (Standard)
  - verdeckte Befestigung (FIXclip)



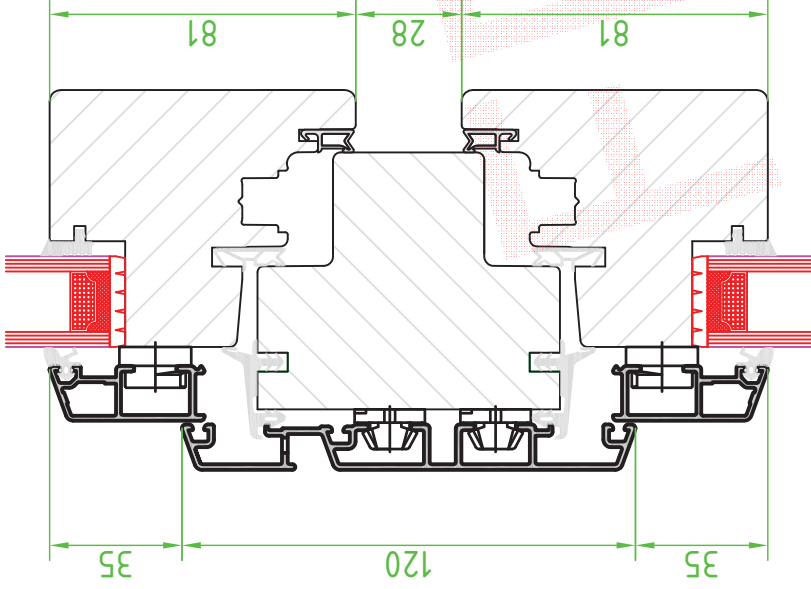
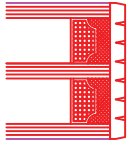
System: Holz-Alu	Blendrahmen unten Festverglasung	
FEBAG Holzfenster & Holztüren GmbH An der Glashütte 14 99330 Gräfenroda		
	Schnitt 2-2	DIN A4 M 1:2

Die FEBAG Holzfenster & Holztüren GmbH behält sich alle Rechte vor, insbesondere das Recht auf Vervielfältigung, Verbreitung, Änderung, elektronische Weiterverarbeitung sowie Übersetzung. Für den Fall der Notwendigkeit ist hierfür die schriftliche Genehmigung der FEBAG Holzfenster & Holztüren GmbH erforderlich.

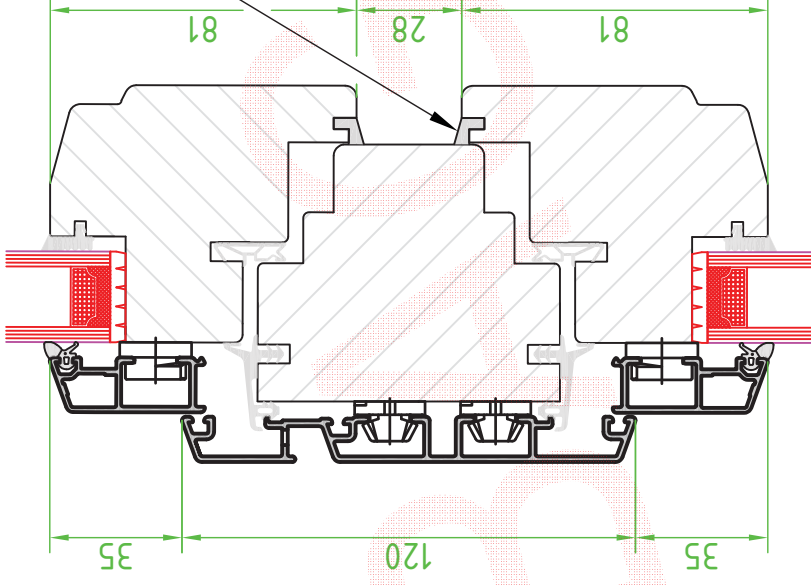
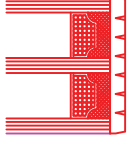
Flügelüberschlagsdichtung  
als mögliche Zusatzausstattung



System: Holz-Alu	Kämpfer: oben Festverglasung - unten Flügel	
FEBAG Holzfenster & Holztüren GmbH An der Glashütte 14 99330 Gräfenroda		
	Schnitt 3-3	DIN A4 M 1:2
<p>Die FEBAG Holzfenster &amp; Holztüren GmbH behält sich alle Rechte vor, insbesondere das Recht auf Vervielfältigung, Verbreitung, Änderung, elektronische Weiterverarbeitung sowie Übersetzung. Für den Fall der Notwendigkeit ist hierfür die schriftliche Genehmigung der FEBAG Holzfenster &amp; Holztüren GmbH erforderlich.</p>		



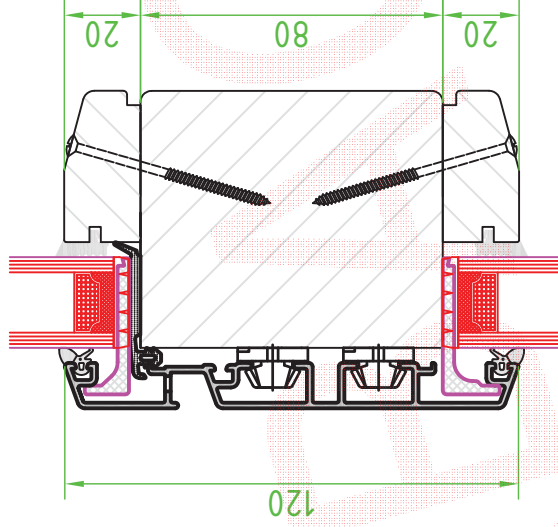
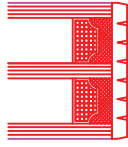
Flügelüberschlagsdichtung  
als mögliche Zusatzausstattung



System: Holz-Alu	Kämpfer: oben Flügel - unten Flügel	
FEBAG Holzfenster & Holztüren GmbH An der Glashütte 14 99330 Gräfenroda		
	Schnitt 4-4	M 1:2
	DIN A4	

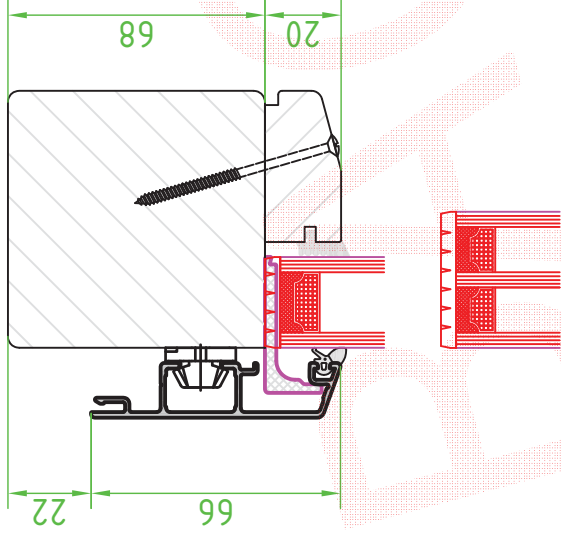
Die FEBAG Holzfenster & Holztüren GmbH behält sich alle Rechte vor, insbesondere das Recht auf Vervielfältigung, Verbreitung, Änderung, elektronische Weiterverarbeitung sowie Übersetzung. Für den Fall der Notwendigkeit ist hierfür die schriftliche Genehmigung der FEBAG Holzfenster & Holztüren GmbH erforderlich.





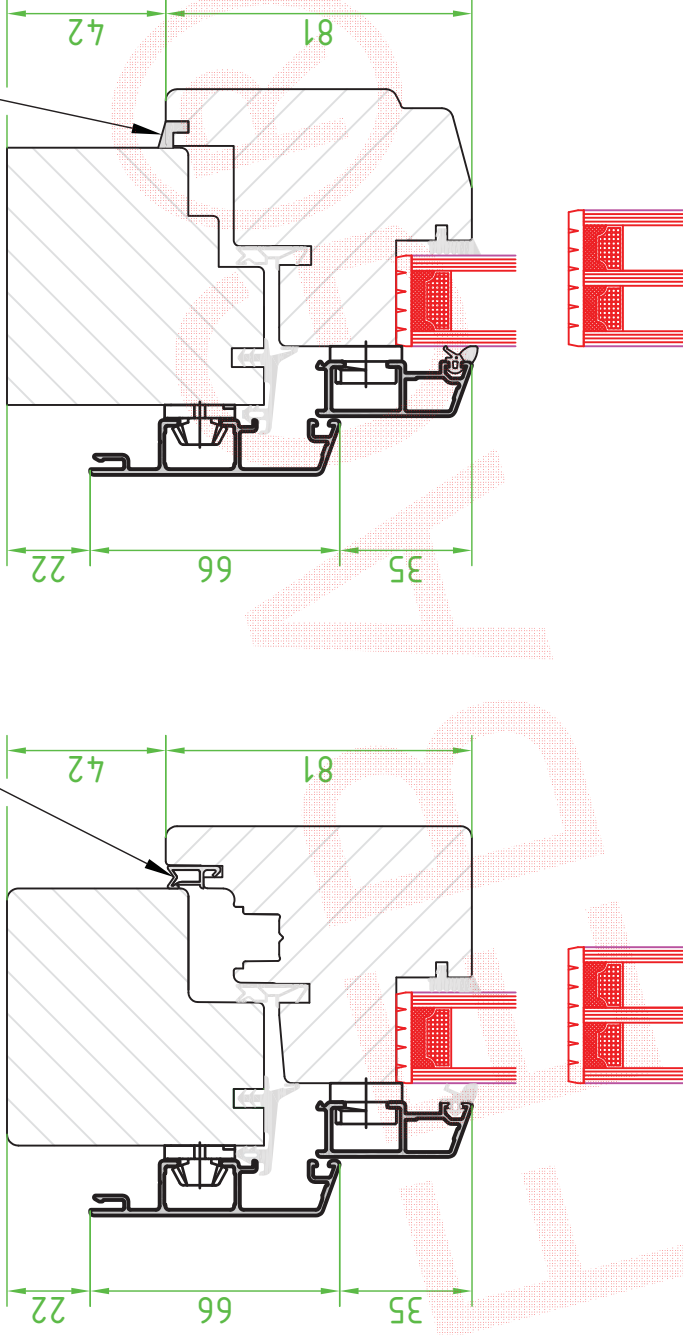
System: Holz-Alu		Kämpfer: oben & unten Festverglasung	
FEBAG Holzfenster & Holztüren GmbH An der Glashütte 14 99330 Gräfenroda			
Schnitt 5-5		DIN A4	M 1:2

Die FEBAG Holzfenster & Holztüren GmbH behält sich alle Rechte vor, insbesondere das Recht auf Vervielfältigung, Verbreitung, Änderung, elektronische Weiterverarbeitung sowie Übersetzung. Für den Fall der Notwendigkeit ist hierfür die schriftliche Genehmigung der FEBAG Holzfenster & Holztüren GmbH erforderlich.

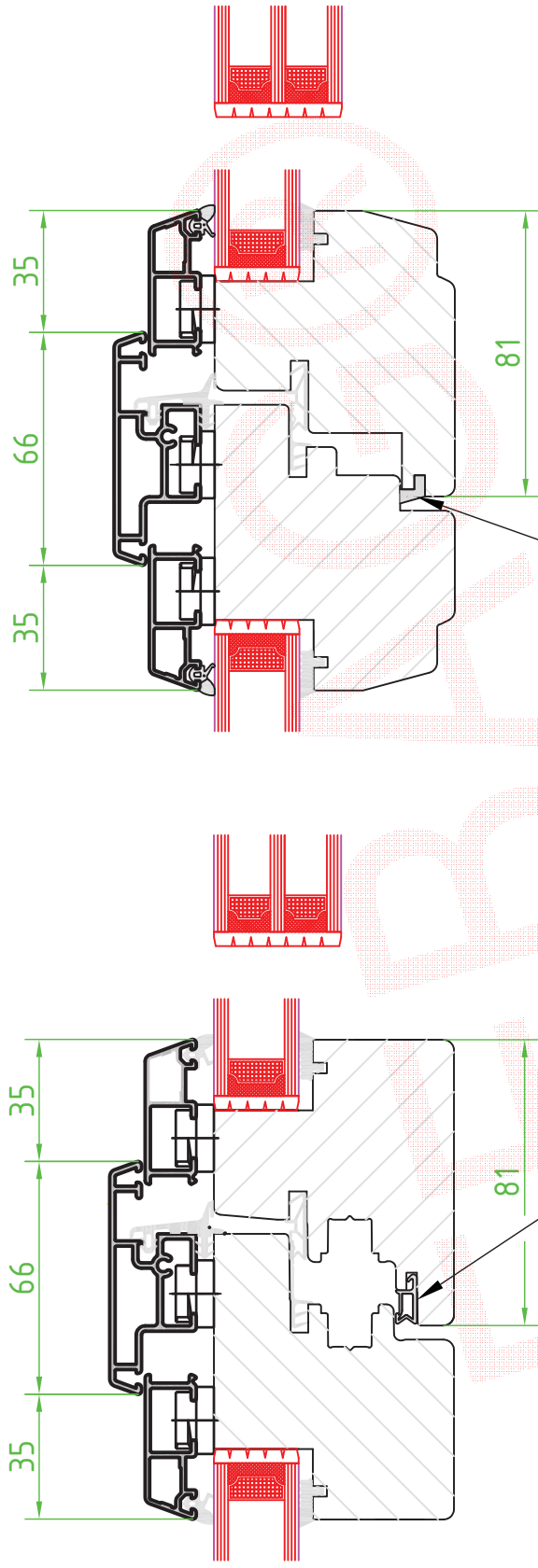


System: Holz-Alu	Blendrahmen seitlich und oben Festverglasung	
FEBAG Holzfenster & Holztüren GmbH An der Glashütte 14 99330 Gräfenroda		
	Schnitt 6-6 bzw. D-D	DIN A4 M 1:2
Die FEBAG Holzfenster & Holztüren GmbH behält sich alle Rechte vor, insbesondere das Recht auf Vervielfältigung, Verbreitung, Änderung, elektronische Weiterverarbeitung sowie Übersetzung. Für den Fall der Notwendigkeit ist hierfür die schriftliche Genehmigung der FEBAG Holzfenster & Holztüren GmbH erforderlich.		

Flügelüberschlagsdichtung  
als mögliche Zusatzausstattung



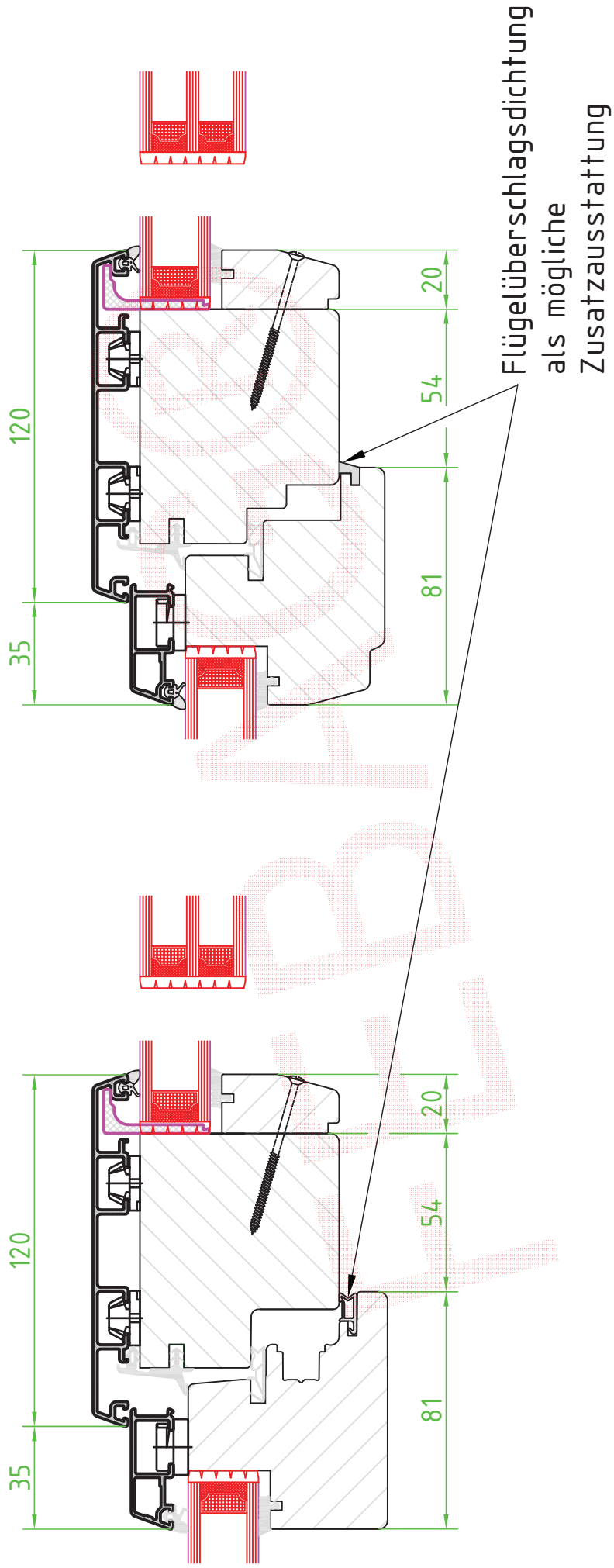
System: Holz-Alu	Blend- und Flügelrahmen seitlich und oben	
FEBAG Holzfenster & Holztüren GmbH An der Glashütte 14 99330 Gräfenroda		
	Schnitt 7-7 bzw. A-A	M 1:2
<small>Die FEBAG Holzfenster &amp; Holztüren GmbH behält sich alle Rechte vor, insbesondere das Recht auf Vervielfältigung, Verbreitung, Änderung, elektronische Weiterverarbeitung sowie Übersetzung. Für den Fall der Notwendigkeit ist hierfür die schriftliche Genehmigung der FEBAG Holzfenster &amp; Holztüren GmbH erforderlich.</small>		



Flügelüberschlagsdichtung  
als mögliche Zusatzausstattung

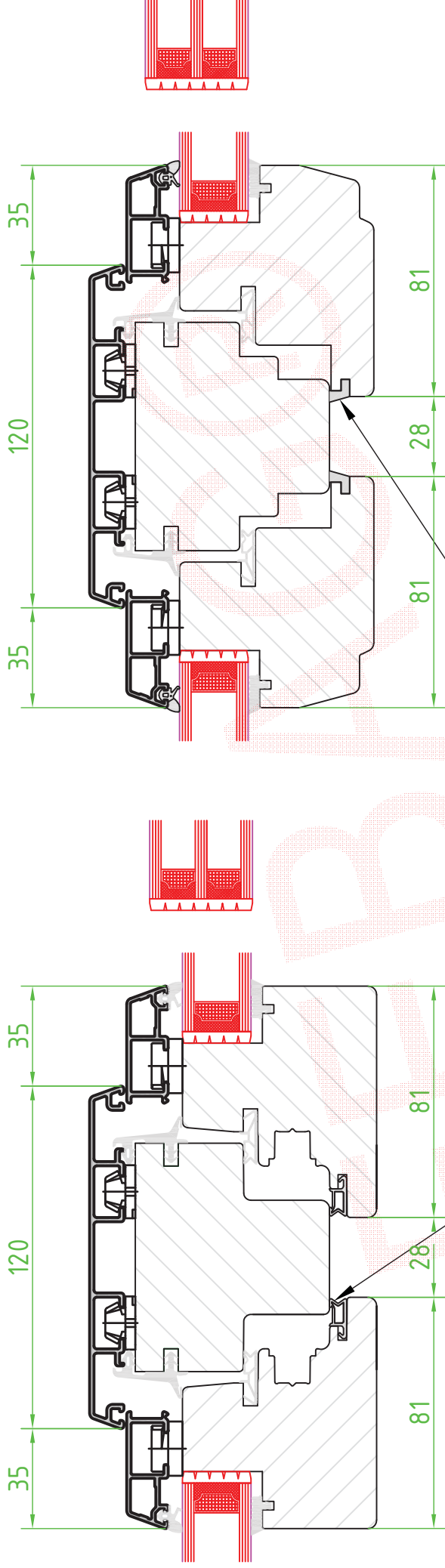
System: Holz-Alu		Stulp	
FEBAG Holzfenster & Holztüren GmbH An der Glashütte 14 99330 Gräfenroda			
Schnitt B-B		DIN A4	M 1:2

Die FEBAG Holzfenster & Holztüren GmbH behält sich alle Rechte vor, insbesondere das Recht auf Vervielfältigung, Verbreitung, Änderung, elektronische Weiterverarbeitung sowie Übersetzung. Für den Fall der Notwendigkeit ist hierfür die schriftliche Genehmigung der FEBAG Holzfenster & Holztüren GmbH erforderlich.



<b>System: Holz-Alu</b>	<b>Pfosten: Flügel - Festverglasung</b>	
FEBAG Holzfenster & Holztüren GmbH An der Glashütte 14 99330 Gräfenroda		
<b>Schnitt C-C</b>	DIN A4	M 1:2

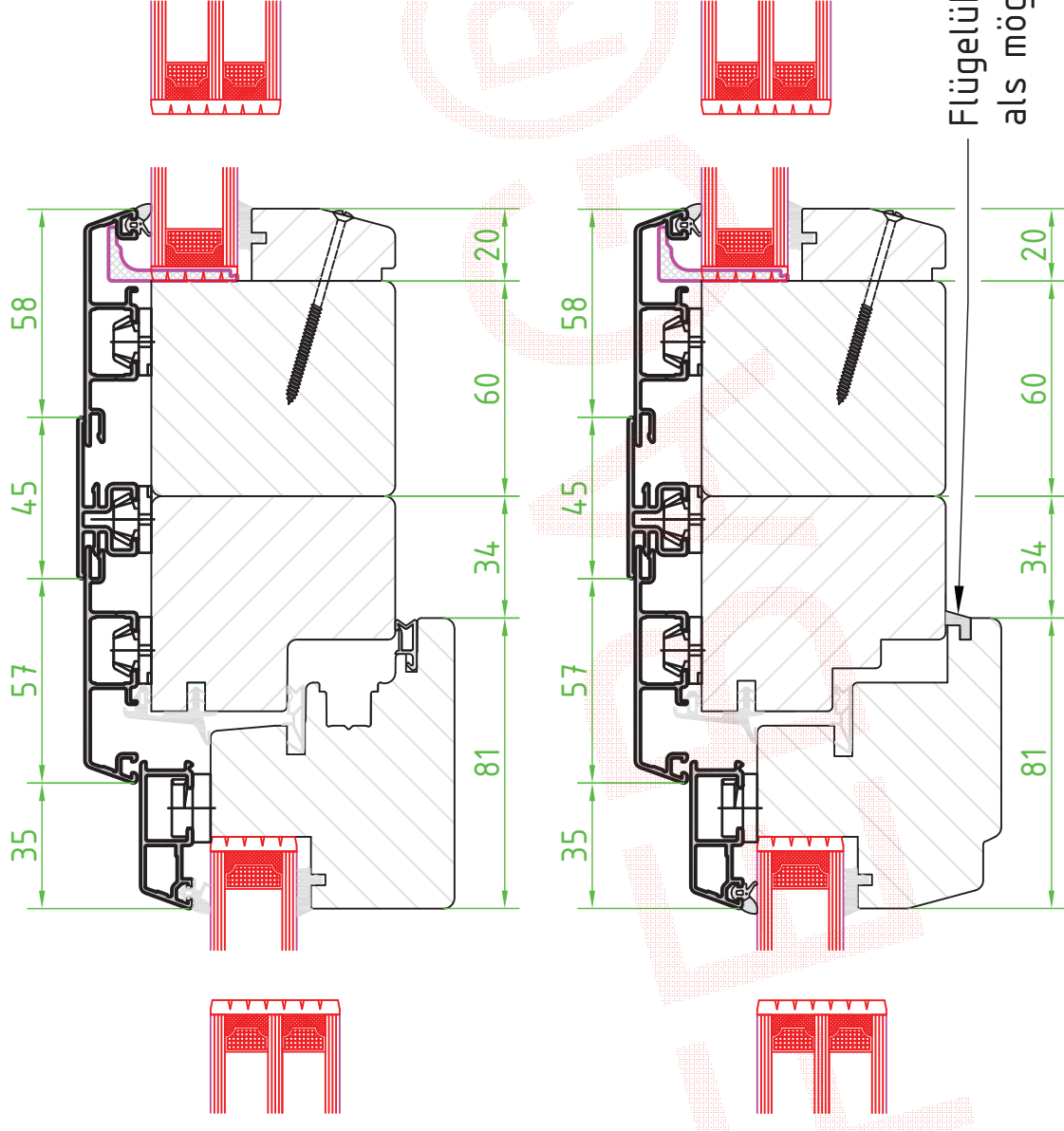
Die FEBAG Holzfenster & Holztüren GmbH behält sich alle Rechte vor, insbesondere das Recht auf Vervielfältigung, Verbreitung, Änderung, elektronische Weiterverarbeitung sowie Übersetzung. Für den Fall der Notwendigkeit ist hierfür die schriftliche Genehmigung der FEBAG Holzfenster & Holztüren GmbH erforderlich.



Flügelüberschlagsdichtung  
als mögliche Zusatzausstattung

System: Holz-Alu	Pfosten: Flügel - Flügel	
FEBAG Holzfenster & Holztüren GmbH An der Glashütte 14 99330 Gräfenroda		
Schnitt E-E		DIN A4 M 1:2

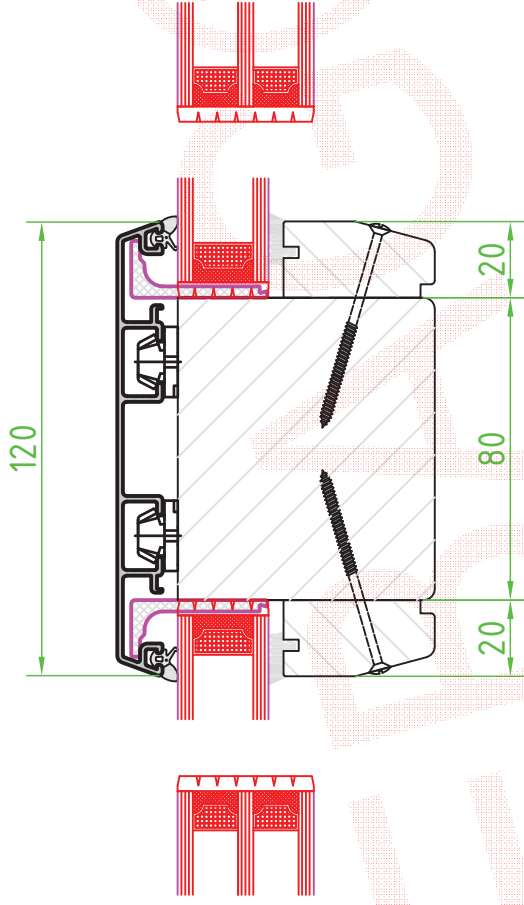
Die FEBAG Holzfenster & Holztüren GmbH behält sich alle Rechte vor, insbesondere das Recht auf Vervielfältigung, Verbreitung, Änderung, elektronische Weiterverarbeitung sowie Übersetzung. Für den Fall der Notwendigkeit ist hierfür die schriftliche Genehmigung der FEBAG Holzfenster & Holztüren GmbH erforderlich.



Flügelüberschlagsdichtung  
als mögliche Zusatzausstattung

System: Holz-Alu	Elementkopplung: Blend- & Flügelrahmen zu Festverglasung	
FEBAG Holzfenster & Holztüren GmbH An der Glashütte 14 99330 Gräfenroda		
Schnitt F-F		DIN A4 M 1:2

Die FEBAG Holzfenster & Holztüren GmbH behält sich alle Rechte vor, insbesondere das Recht auf Vervielfältigung, Verbreitung, Änderung, elektronische Weiterverarbeitung sowie Übersetzung. Für den Fall der Notwendigkeit ist hierfür die schriftliche Genehmigung der FEBAG Holzfenster & Holztüren GmbH erforderlich.



System: Holz-Alu

Pfosten: Festverglasung - Festverglasung

FEBAG Holzfenster & Holztüren GmbH  
 An der Glashütte 14  
 99330 Gräfenroda

Schnitt G-G

DIN A4

M 1:2

Die FEBAG Holzfenster & Holztüren GmbH behält sich alle Rechte vor, insbesondere das Recht auf Vervielfältigung, Verbreitung, Änderung, elektronische Weiterverarbeitung sowie Übersetzung. Für den Fall der Notwendigkeit ist hierfür die schriftliche Genehmigung der FEBAG Holzfenster & Holztüren GmbH erforderlich.