



FEBAG®

Holzfenster & Holztüren GmbH

Werte aus Holz mit Durchblick

Schnittkatalog Holzfenster

Sonderbau

Stand: August 2018

FEBAG® Holzfenster & Holztüren GmbH
An der Glashütte 14
99330 Gräfenroda
Deutschland



TELEFON

036205 - 76653

TELEFAX

036205 - 76699



E-MAIL

info@febag-gmbh.de

WEB

www.febag-gmbh.de

Inhaltsverzeichnis

Seite	Serie
1 – 23	Hebe-Schiebe-Türen
24 – 40	Faltanlagen
41 – 51	PSK-Türen
52 – 71	Kastendoppelfenster
72 – 79	Einfachfenster
80 – 85	Schmalrahmen
86 – 93	Schwingfenster
94 – 98	Nach außen öffnend

*Profilabweichungen möglich, bitte anfragen!

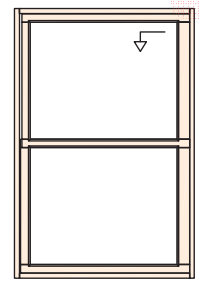
Hebe-Schiebe-Türen

In den Bautiefen: IV68 / IV78 / IV90

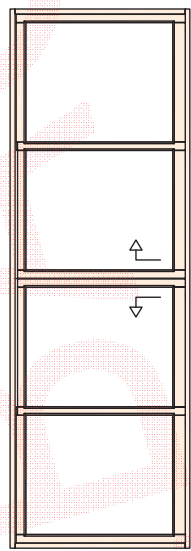
Hebe-Schiebe-Türen

Schemaübersicht

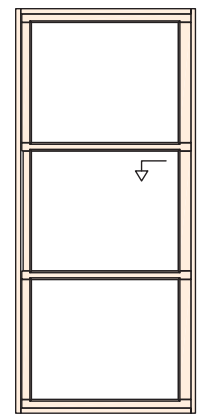
Schema A -



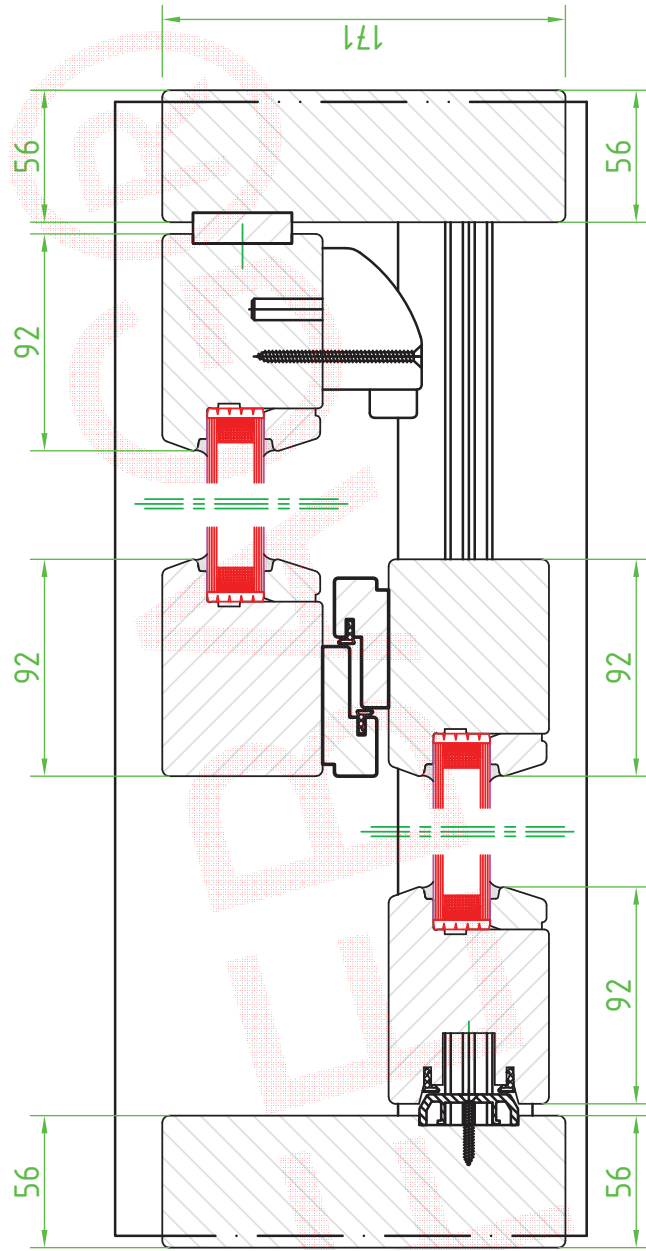
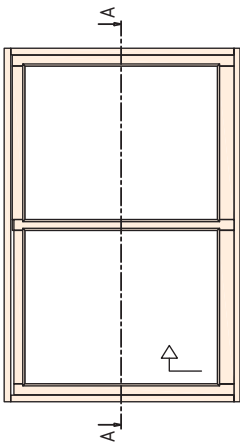
Schema C -



Schema G -



* weitere Varianten auf Anfrage

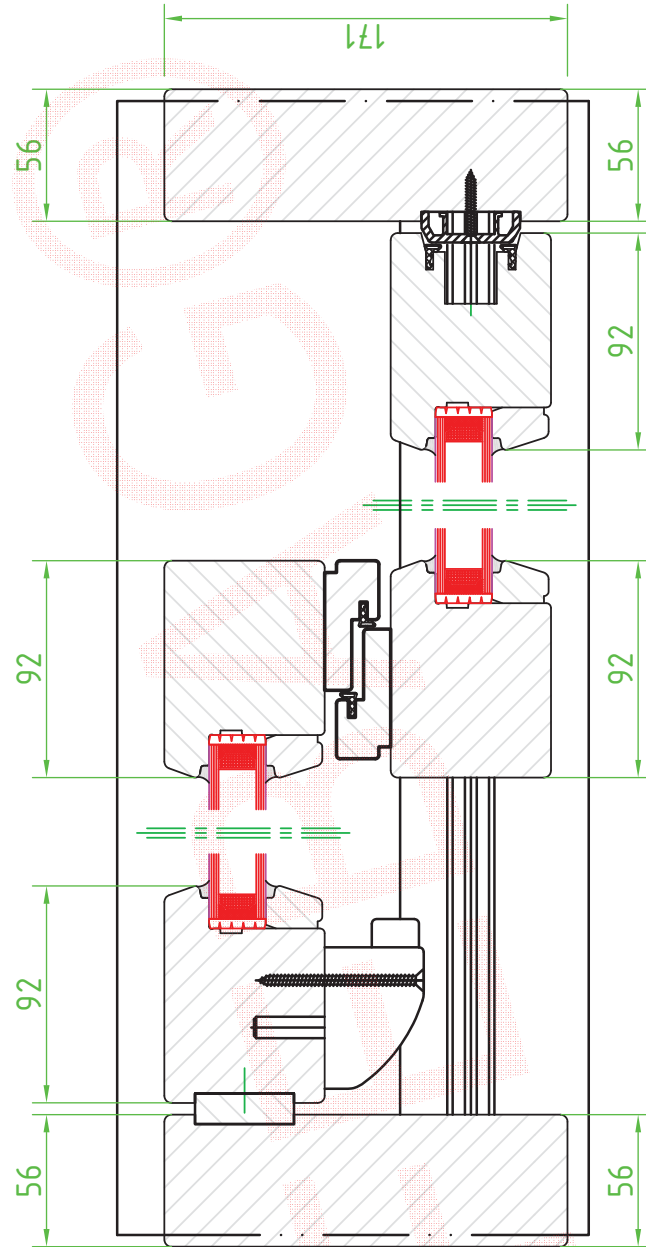
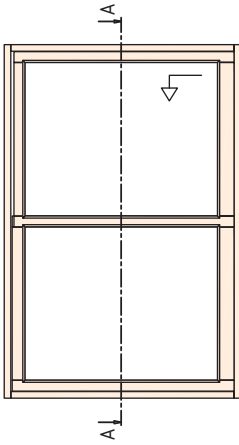


System: IV68 Hebe-Schiebe-Tür Horizontalschnitt Schema A

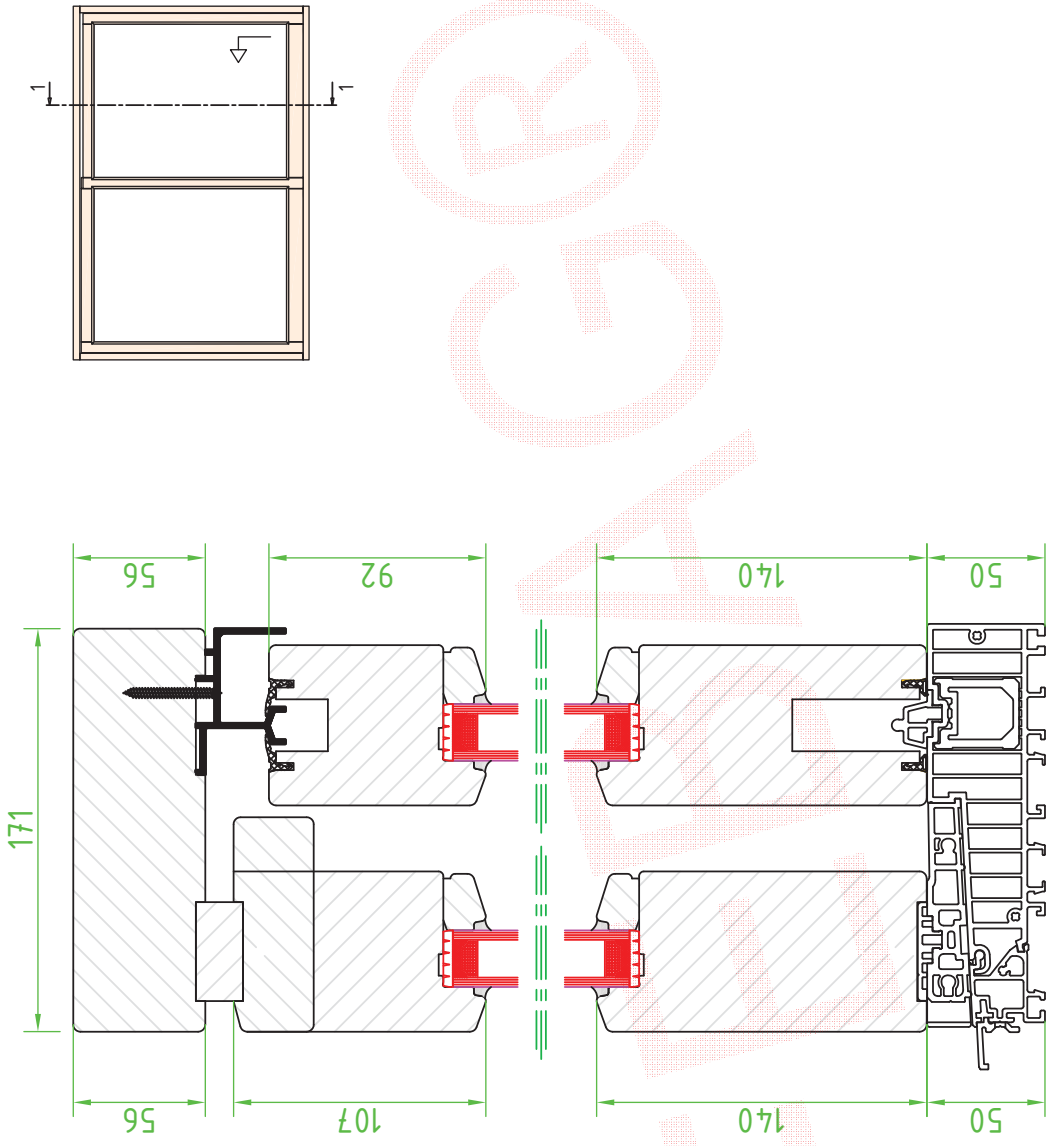
FEBAG Holzfenster & Holztüren GmbH
 An der Glashütte 14
 99330 Gräfenroda

DIN A4

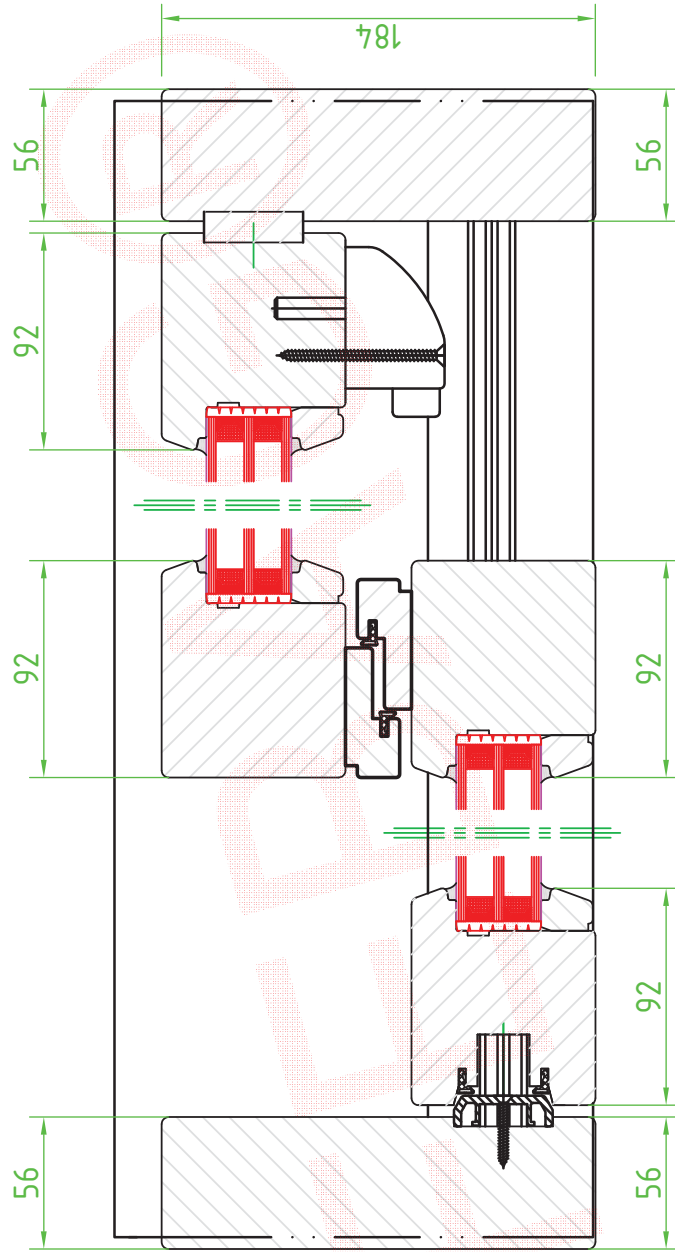
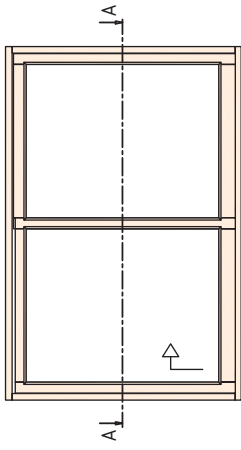
Die FEBAG Holzfenster & Holztüren GmbH behält sich alle Rechte vor, insbesondere das Recht auf Vervielfältigung, Verbreitung, Änderung, elektronische Weiterverarbeitung sowie Übersetzung. Für den Fall der Notwendigkeit ist hierfür die schriftliche Genehmigung der FEBAG Holzfenster & Holztüren GmbH erforderlich.



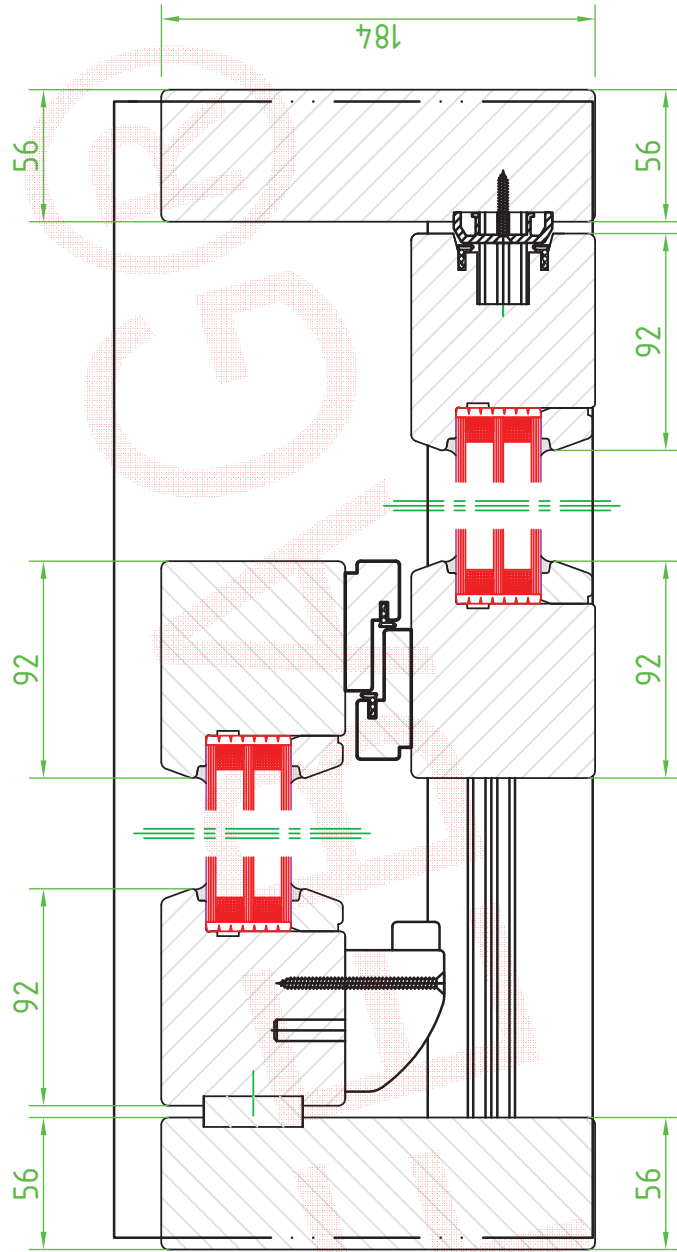
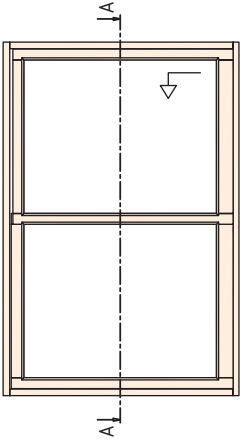
System: IV68	Hebe-Schiebe-Tür Horizontalschnitt Schema A	
FEBAG Holzfenster & Holztüren GmbH An der Glashütte 14 99330 Gräfenroda		DIN A4
Die FEBAG Holzfenster & Holztüren GmbH behält sich alle Rechte vor, insbesondere das Recht auf Vervielfältigung, Verbreitung, Änderung, elektronische Weiterverarbeitung sowie Übersetzung. Für den Fall der Notwendigkeit ist hierfür die schriftliche Genehmigung der FEBAG Holzfenster & Holztüren GmbH erforderlich.		



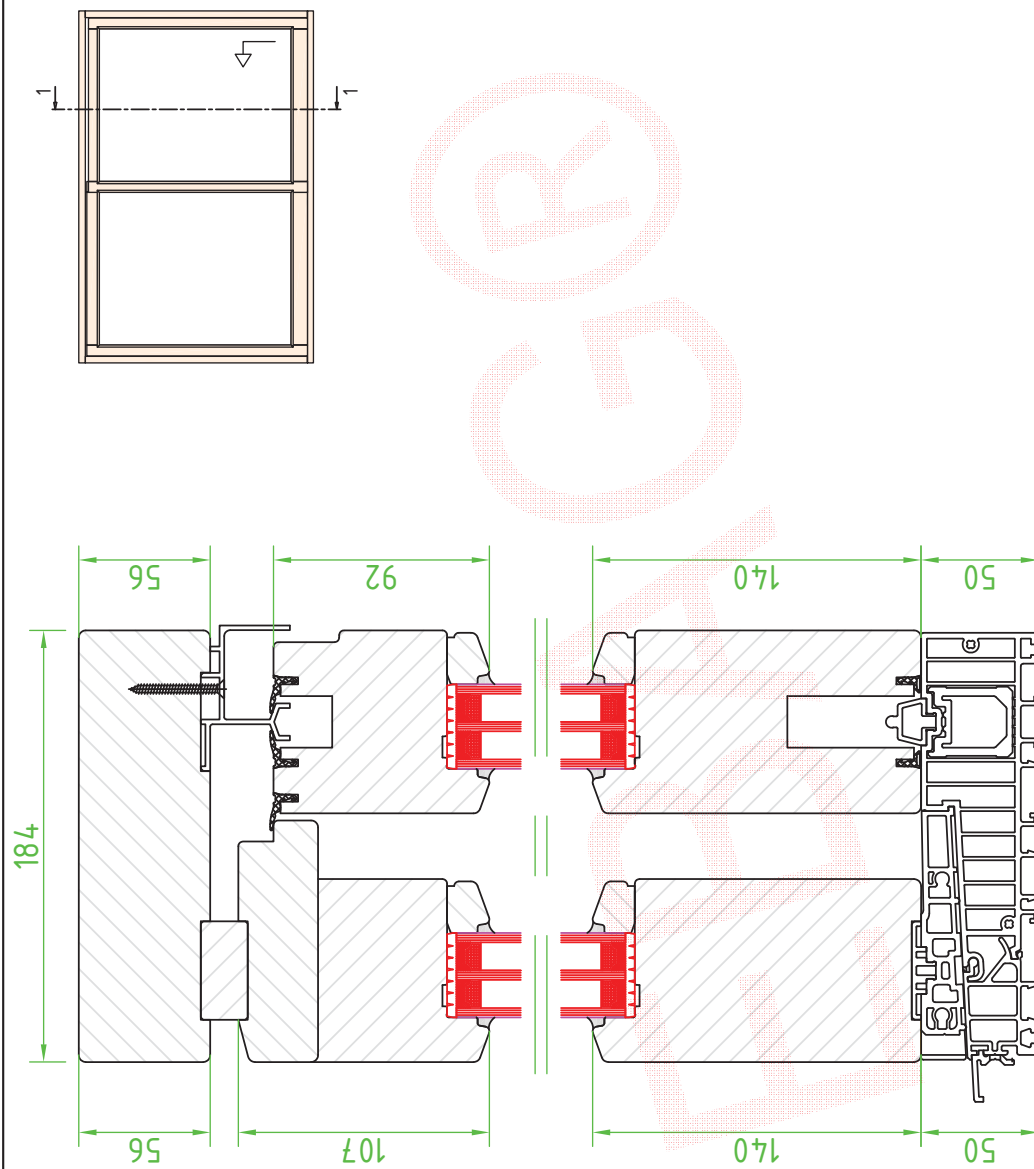
System: IV68	Hebe-Schiebe-Tür Vertikalschnitt Schema A	
FEBAG Holzfenster & Holztüren GmbH An der Glashütte 14 99330 Gräfenroda		
Die FEBAG Holzfenster & Holztüren GmbH behält sich alle Rechte vor, insbesondere das Recht auf Vervielfältigung, Verbreitung, Änderung, elektronische Weiterverarbeitung sowie Übersetzung. Für den Fall der Notwendigkeit ist hierfür die schriftliche Genehmigung der FEBAG Holzfenster & Holztüren GmbH erforderlich.		DIN A4



System: IV78	Hebe-Schiebe-Tür Horizontalschnitt Schema A	
FEBAG Holzfenster & Holztüren GmbH An der Glashütte 14 99330 Gräfenroda		DIN A4
Die FEBAG Holzfenster & Holztüren GmbH behält sich alle Rechte vor, insbesondere das Recht auf Vervielfältigung, Verbreitung, Änderung, elektronische Weiterverarbeitung sowie Übersetzung. Für den Fall der Notwendigkeit ist hierfür die schriftliche Genehmigung der FEBAG Holzfenster & Holztüren GmbH erforderlich.		



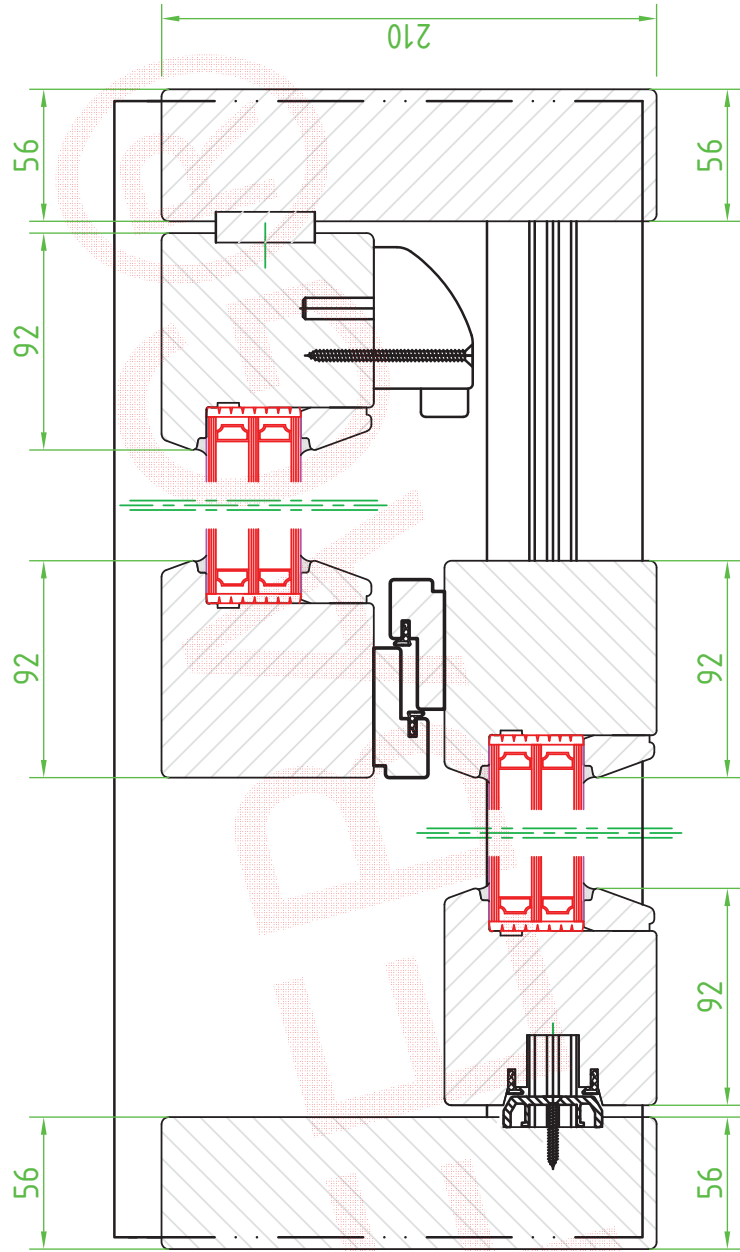
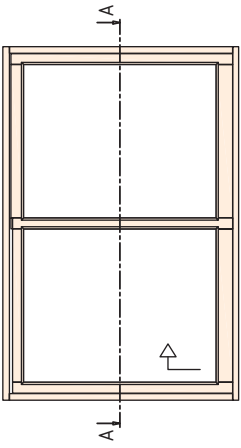
System: IV78	Hebe-Schiebe-Tür Horizontalschnitt Schema A		
FEBAG Holzfenster & Holztüren GmbH An der Glashütte 14 99330 Gräfenroda			
Die FEBAG Holzfenster & Holztüren GmbH behält sich alle Rechte vor, insbesondere das Recht auf Vervielfältigung, Verbreitung, Änderung, elektronische Weiterverarbeitung sowie Übersetzung. Für den Fall der Notwendigkeit ist hierfür die schriftliche Genehmigung der FEBAG Holzfenster & Holztüren GmbH erforderlich.			



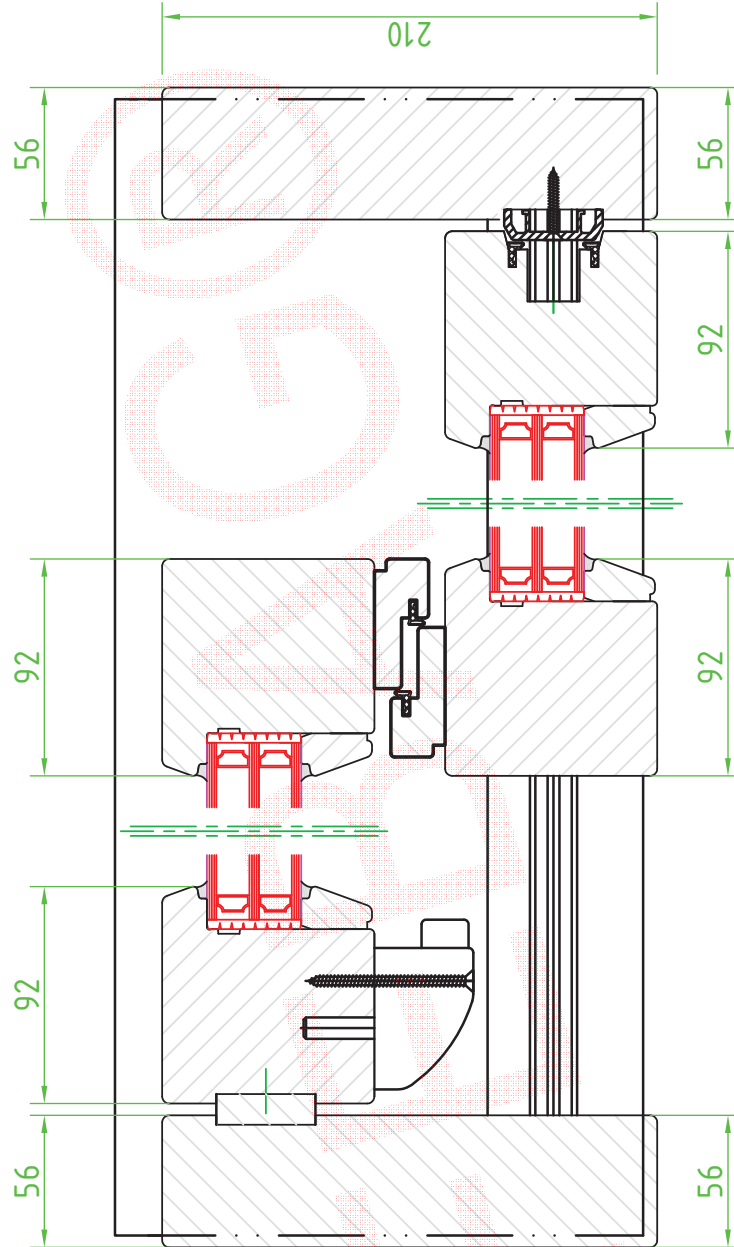
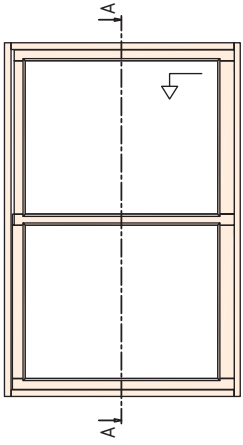
System: IV78 Hebe-Schiebe-Tür Vertikalschnitt Schema A

System: IV78	FEBAG Holzfenster & Holztüren GmbH	
	An der Glashütte 14	
	99330 Gräfenroda	
	DIN A4	

Die FEBAG Holzfenster & Holztüren GmbH behält sich alle Rechte vor, insbesondere das Recht auf Vervielfältigung, Verbreitung, Änderung, elektronische Weiterverarbeitung sowie Übersetzung. Für den Fall der Notwendigkeit ist hierfür die schriftliche Genehmigung der FEBAG Holzfenster & Holztüren GmbH erforderlich.



System: IV90		Hebe-Schiebe-Tür Horizontalschnitt Schema A	
FEBAG Holzfenster & Holztüren GmbH An der Glashütte 14 99330 Gräfenroda			DIN A4
Die FEBAG Holzfenster & Holztüren GmbH behält sich alle Rechte vor, insbesondere das Recht auf Vervielfältigung, Verbreitung, Änderung, elektronische Weiterverarbeitung sowie Übersetzung. Für den Fall der Notwendigkeit ist hierfür die schriftliche Genehmigung der FEBAG Holzfenster & Holztüren GmbH erforderlich.			

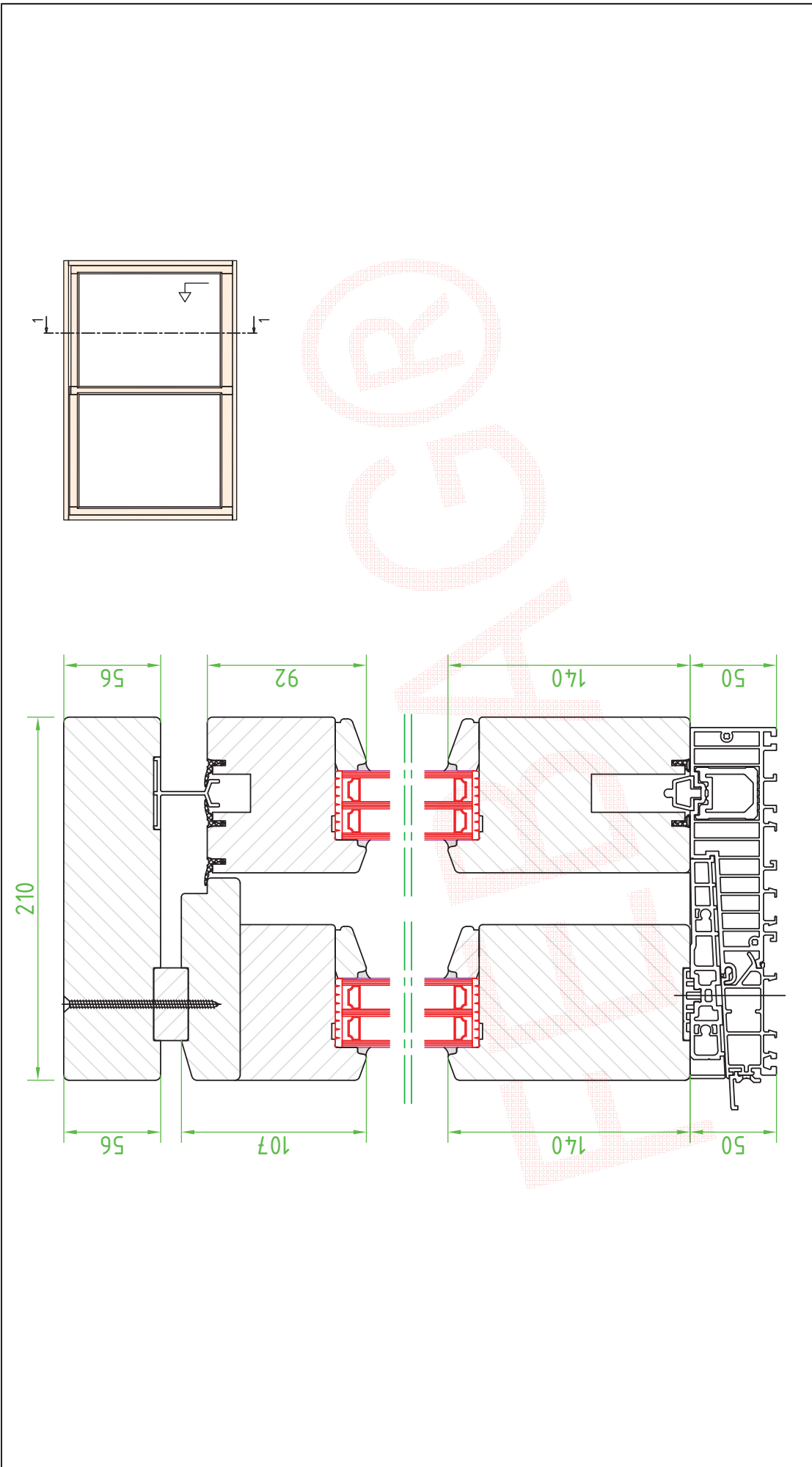


System: IV90 Hebe-Schiebe-Tür Horizontalschnitt Schema A

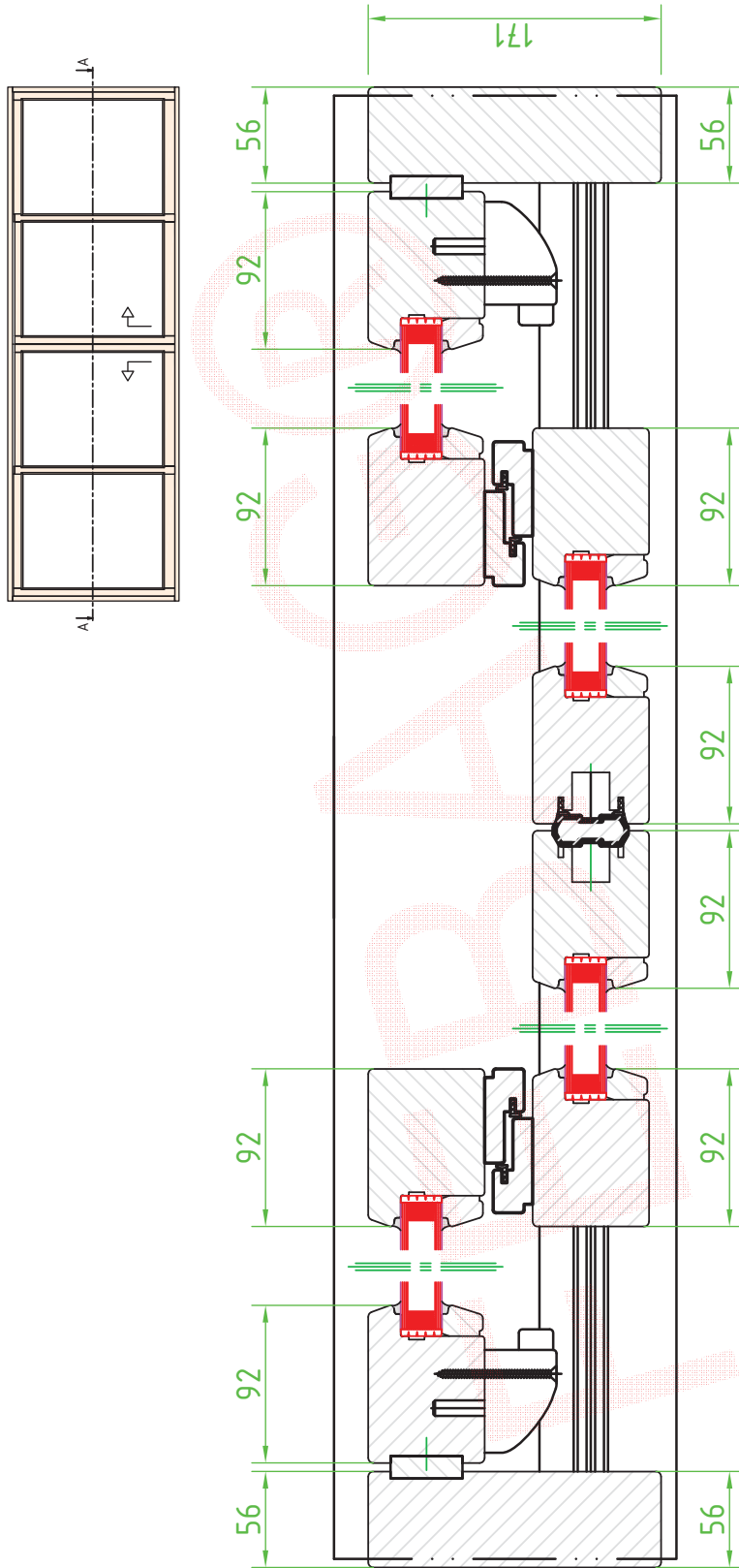
FEBAG Holzfenster & Holztüren GmbH
 An der Glashütte 14
 99330 Gräfenroda

DIN A4

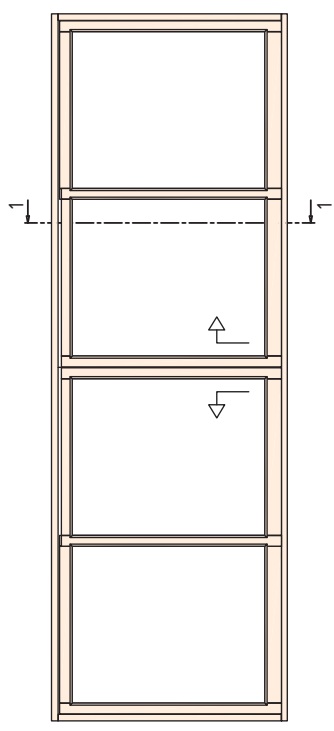
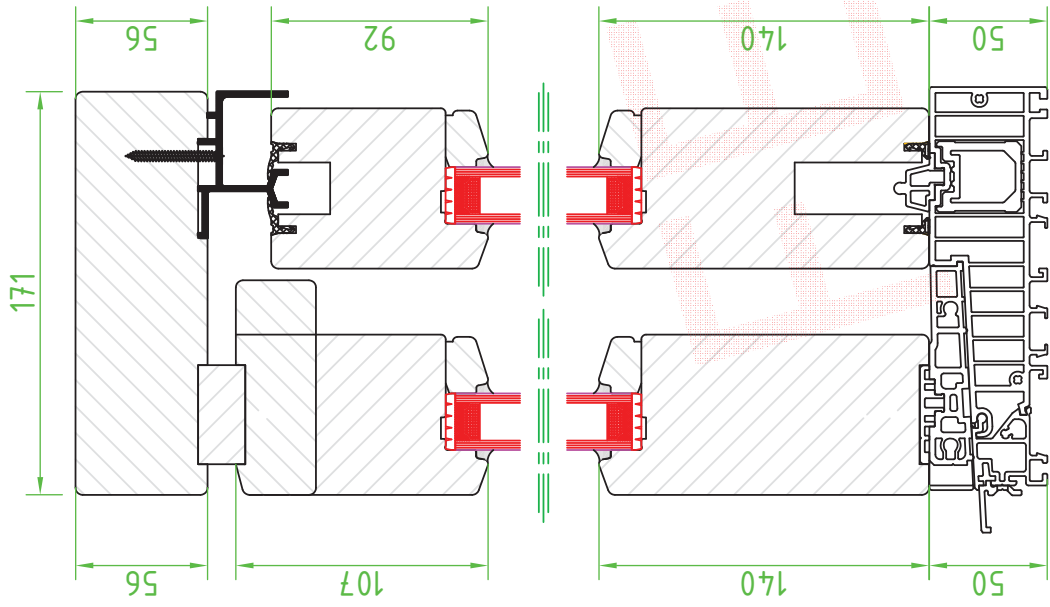
Die FEBAG Holzfenster & Holztüren GmbH behält sich alle Rechte vor, insbesondere das Recht auf Vervielfältigung, Verbreitung, Änderung, elektronische Weiterverarbeitung sowie Übersetzung. Für den Fall der Notwendigkeit ist hierfür die schriftliche Genehmigung der FEBAG Holzfenster & Holztüren GmbH erforderlich.



System: IV90	Hebe-Schiebe-Tür Vertikalschnitt Schema A	
FEBAG Holzfenster & Holztüren GmbH An der Glashütte 14 99330 Gräfenroda		
Die FEBAG Holzfenster & Holztüren GmbH behält sich alle Rechte vor, insbesondere das Recht auf Vervielfältigung, Verbreitung, Änderung, elektronische Weiterverarbeitung sowie Übersetzung. Für den Fall der Notwendigkeit ist hierfür die schriftliche Genehmigung der FEBAG Holzfenster & Holztüren GmbH erforderlich.		

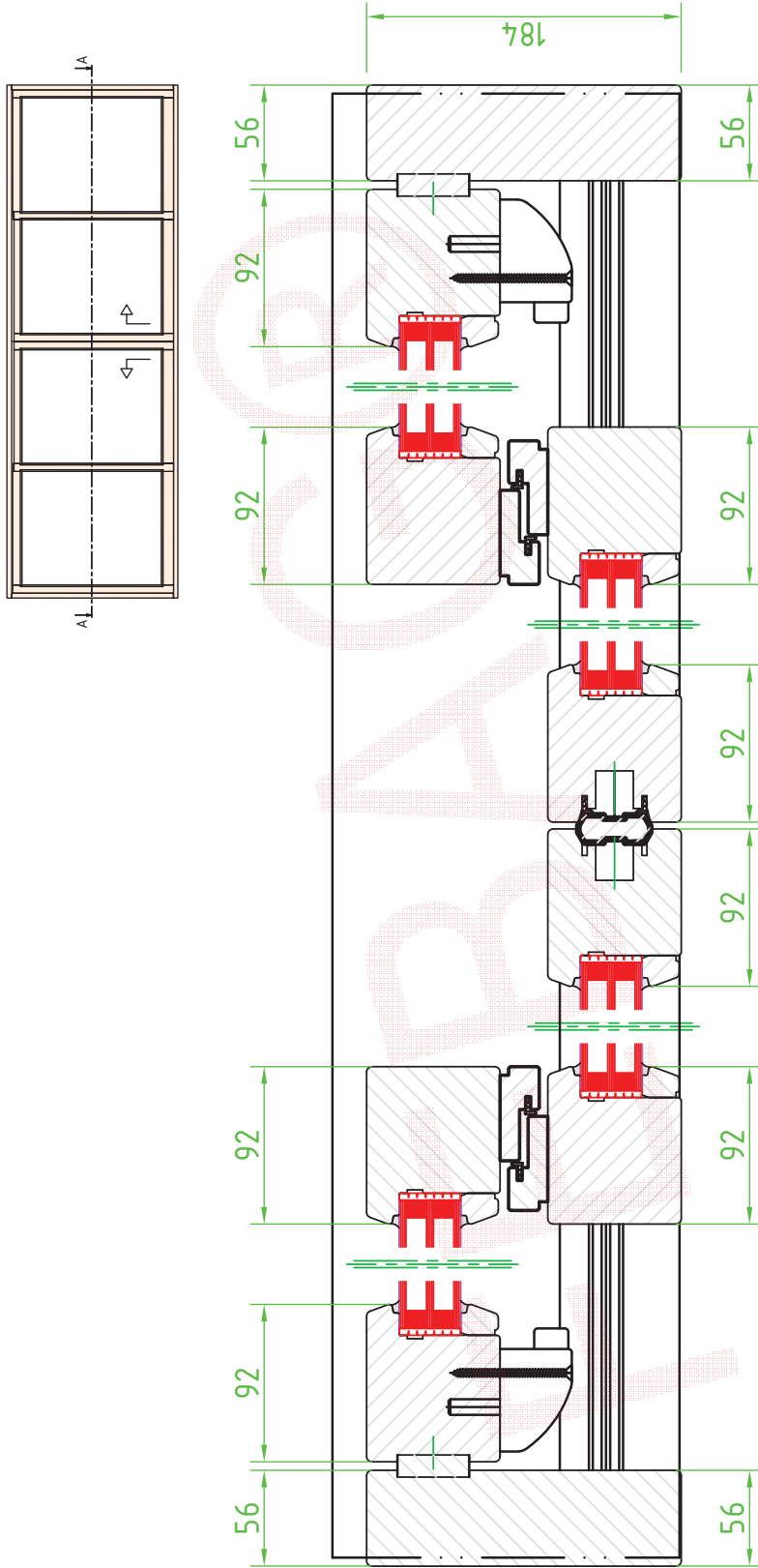


System: IV68	Hebe-Schiebe-Tür Horizontalschnitt Schema C	
FEBAG Holzfenster & Holztüren GmbH An der Glashütte 14 99330 Gräfenroda		
Die FEBAG Holzfenster & Holztüren GmbH behält sich alle Rechte vor, insbesondere das Recht auf Vervielfältigung, Verbreitung, Änderung, elektronische Weiterverarbeitung sowie Übersetzung. Für den Fall der Notwendigkeit ist hierfür die schriftliche Genehmigung der FEBAG Holzfenster & Holztüren GmbH erforderlich.	DIN A4	



FEBAG

System: IV68	Hebe-Schiebe-Tür Vertikalschnitt Schema C		
FEBAG Holzfenster & Holztüren GmbH An der Glashütte 14 99330 Gräfenroda			
Die FEBAG Holzfenster & Holztüren GmbH behält sich alle Rechte vor, insbesondere das Recht auf Vervielfältigung, Verbreitung, Änderung, elektronische Weiterverarbeitung sowie Übersetzung. Für den Fall der Notwendigkeit ist hierfür die schriftliche Genehmigung der FEBAG Holzfenster & Holztüren GmbH erforderlich.		DIN A4	



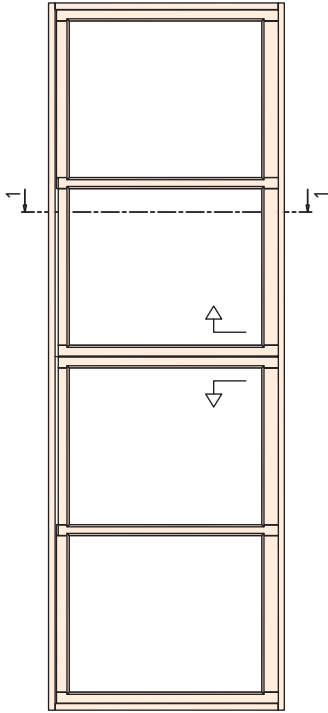
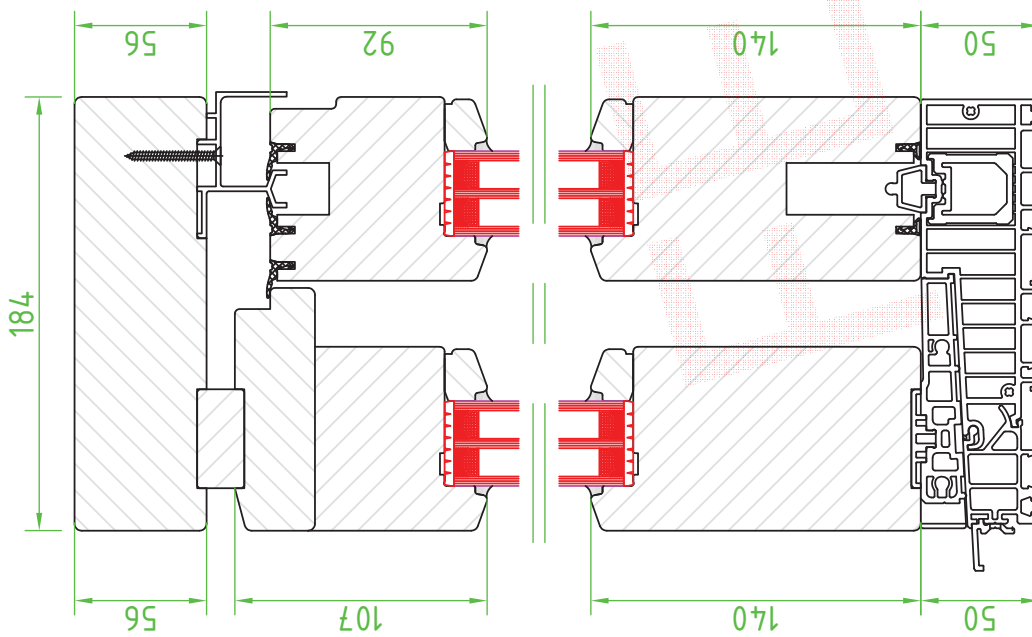
System: IV78

Hebe-Schiebe-Tür Horizontalschnitt Schema C

FEBAG Holzfenster & Holztüren GmbH
 An der Glashütte 14
 99330 Gräfenroda

DIN A4

Die FEBAG Holzfenster & Holztüren GmbH behält sich alle Rechte vor, insbesondere das Recht auf Vervielfältigung, Verbreitung, Änderung, elektronische Weiterverarbeitung sowie Übersetzung. Für den Fall der Notwendigkeit ist hierfür die schriftliche Genehmigung der FEBAG Holzfenster & Holztüren GmbH erforderlich.



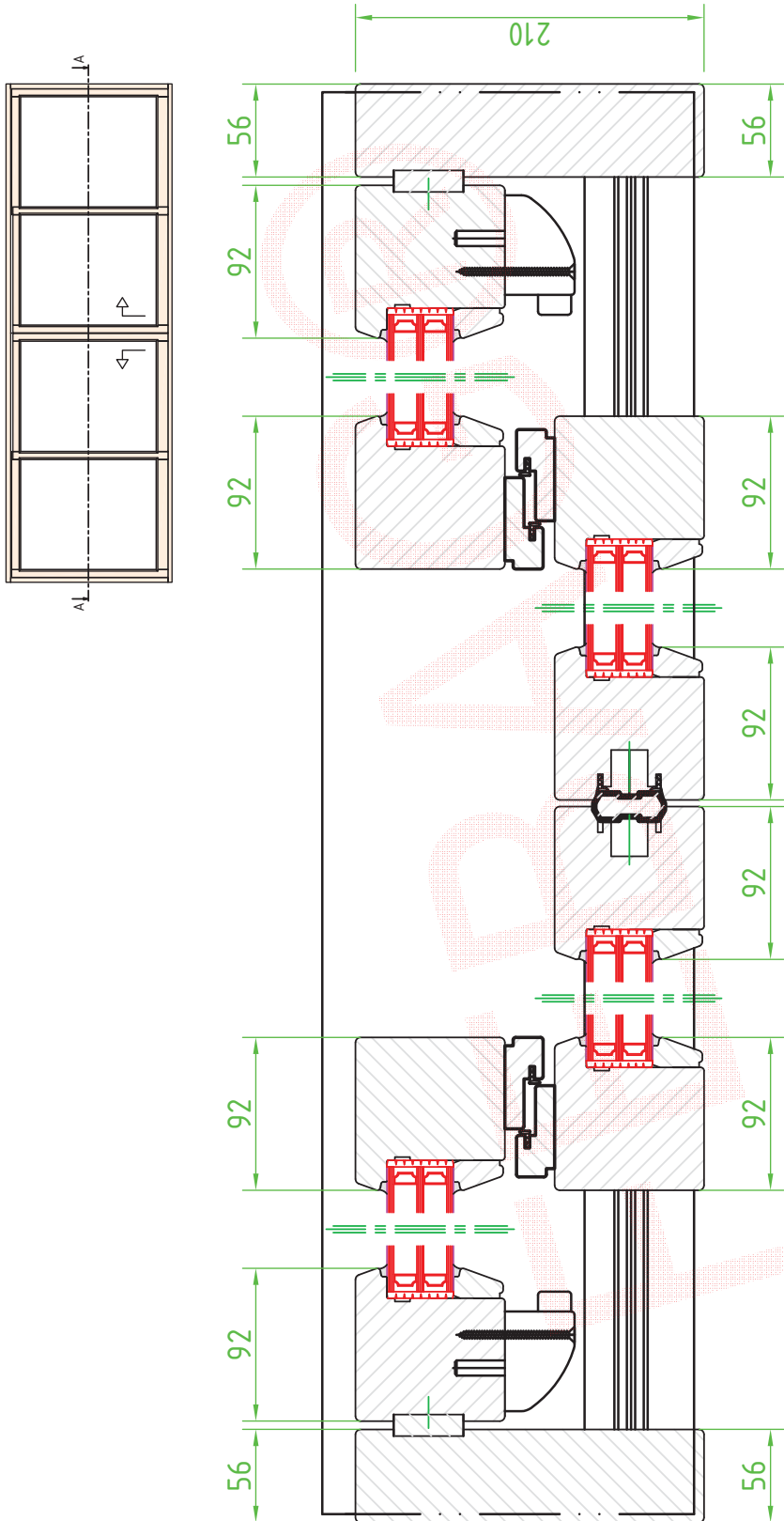
System: IV78

Hebe-Schiebe-Tür Vertikalschnitt Schema C

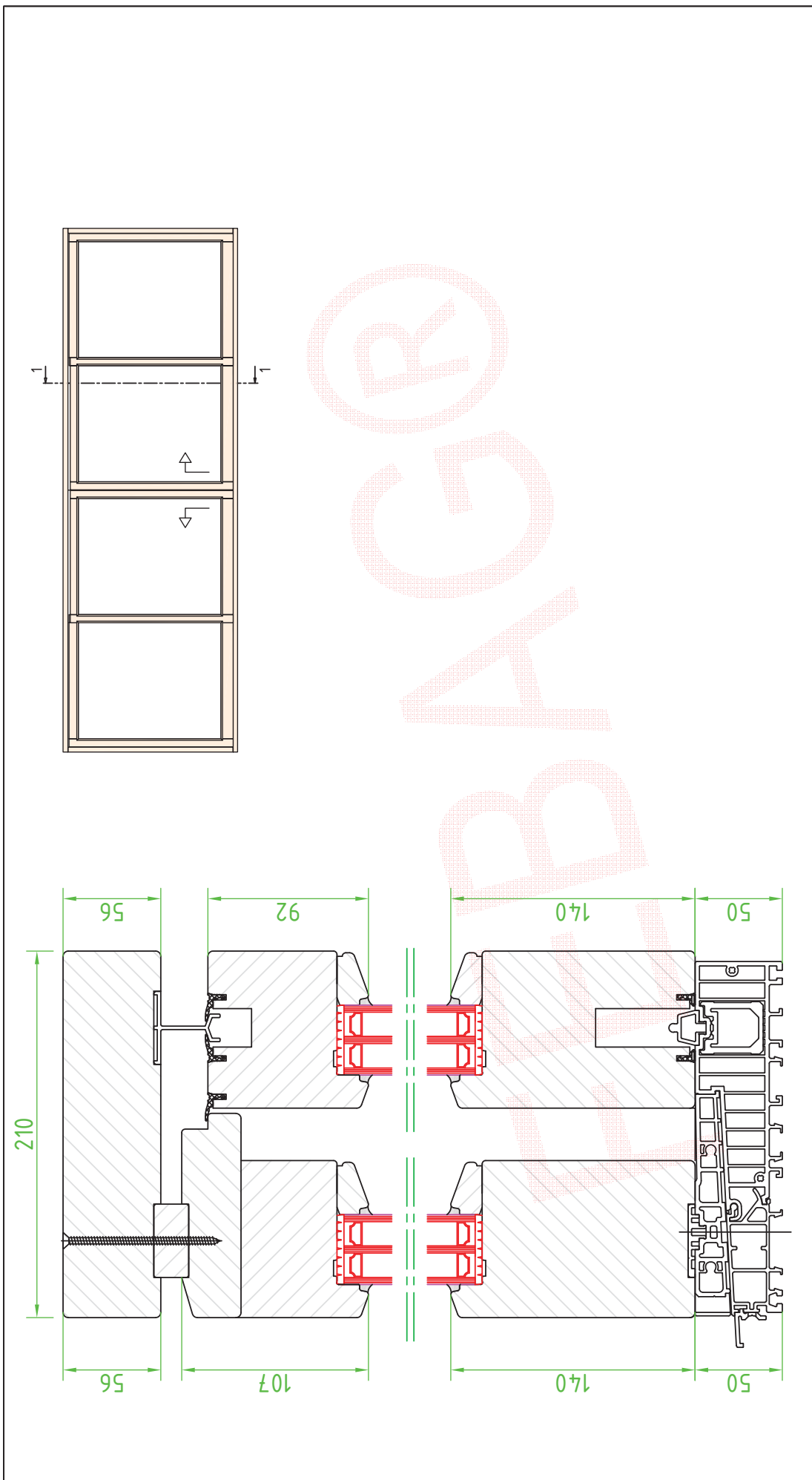
FEBAG Holzfenster & Holztüren GmbH
An der Glashütte 14
99330 Gräfenroda

DIN A4

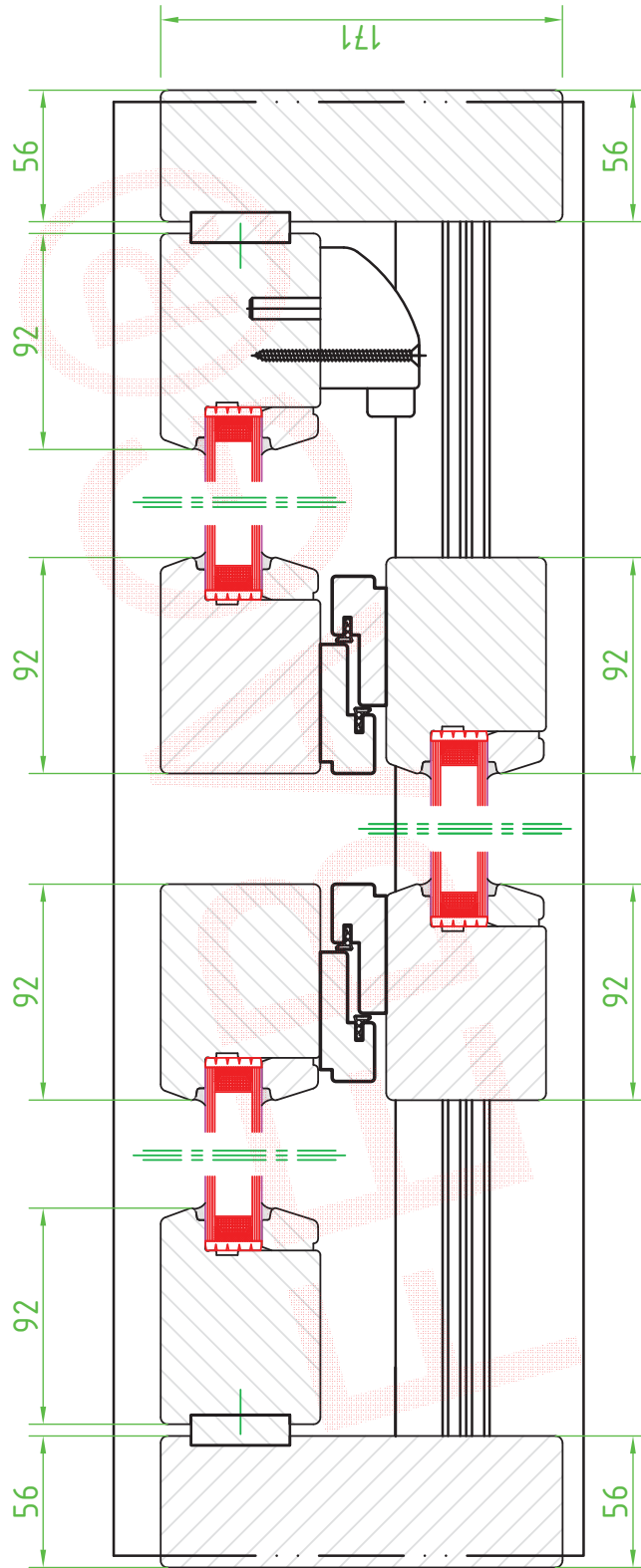
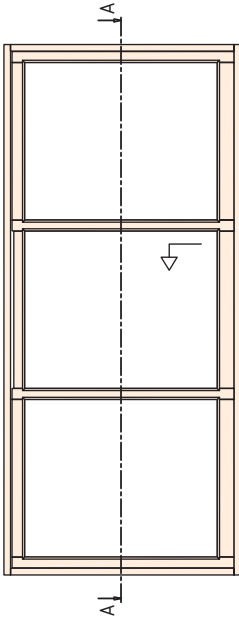
Die FEBAG Holzfenster & Holztüren GmbH behält sich alle Rechte vor, insbesondere das Recht auf Vervielfältigung, Verbreitung, Änderung, elektronische Weiterverarbeitung sowie Übersetzung. Für den Fall der Notwendigkeit ist hierfür die schriftliche Genehmigung der FEBAG Holzfenster & Holztüren GmbH erforderlich.



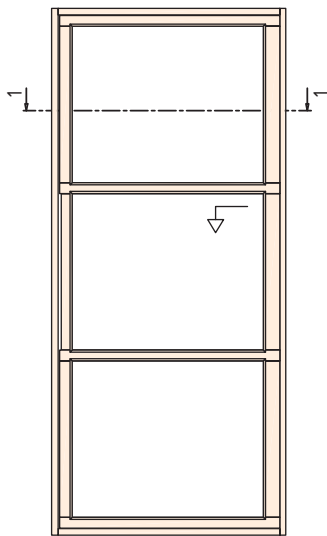
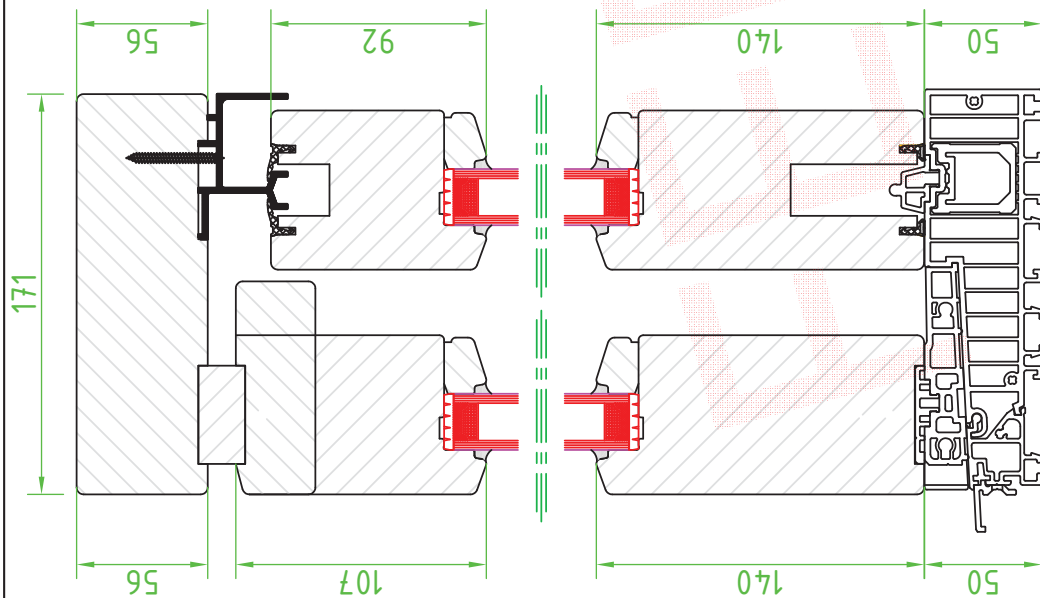
System: IV90	Hebe-Schiebe-Tür Horizontalschnitt Schema C	
FEBAG Holzfenster & Holztüren GmbH An der Glashütte 14 99330 Gräfenroda		
		DIN A4
Die FEBAG Holzfenster & Holztüren GmbH behält sich alle Rechte vor, insbesondere das Recht auf Vervielfältigung, Verbreitung, Änderung, elektronische Weiterverarbeitung sowie Übersetzung. Für den Fall der Notwendigkeit ist hierfür die schriftliche Genehmigung der FEBAG Holzfenster & Holztüren GmbH erforderlich.		



System: IV90	Hebe-Schiebe-Tür Vertikalschnitt Schema C	
FEBAG Holzfenster & Holztüren GmbH An der Glashütte 14 99330 Gräfenroda		
		DIN A4
<p>Die FEBAG Holzfenster & Holztüren GmbH behält sich alle Rechte vor, insbesondere das Recht auf Vervielfältigung, Verbreitung, Änderung, elektronische Weiterverarbeitung sowie Übersetzung. Für den Fall der Notwendigkeit ist hierfür die schriftliche Genehmigung der FEBAG Holzfenster & Holztüren GmbH erforderlich.</p>		



System: IV68	Hebe-Schiebe-Tür Horizontalschnitt Schema G	
FEBAG Holzfenster & Holztüren GmbH An der Glashütte 14 99330 Gräfenroda		DIN A4
Die FEBAG Holzfenster & Holztüren GmbH behält sich alle Rechte vor, insbesondere das Recht auf Vervielfältigung, Verbreitung, Änderung, elektronische Weiterverarbeitung sowie Übersetzung. Für den Fall der Notwendigkeit ist hierfür die schriftliche Genehmigung der FEBAG Holzfenster & Holztüren GmbH erforderlich.		



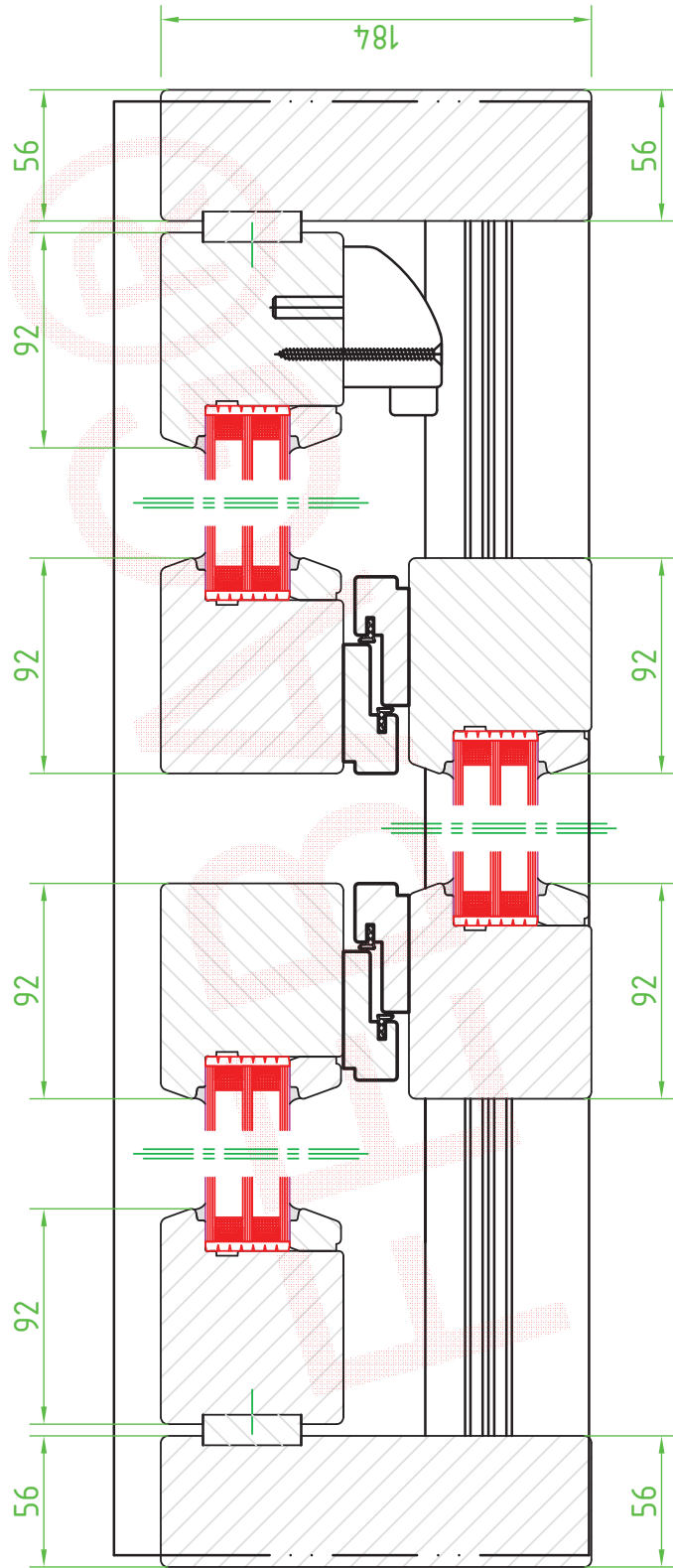
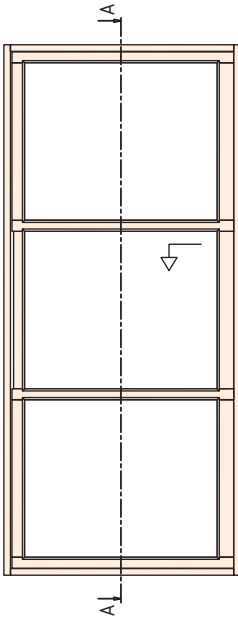
System: IV68

Hebe-Schiebe-Tür Vertikalschnitt Schema G

FEBAG Holzfenster & Holztüren GmbH
An der Glashütte 14
99330 Gräfenroda

DIN A4

Die FEBAG Holzfenster & Holztüren GmbH behält sich alle Rechte vor, insbesondere das Recht auf Vervielfältigung, Verbreitung, Änderung, elektronische Weiterverarbeitung sowie Übersetzung. Für den Fall der Notwendigkeit ist hierfür die schriftliche Genehmigung der FEBAG Holzfenster & Holztüren GmbH erforderlich.



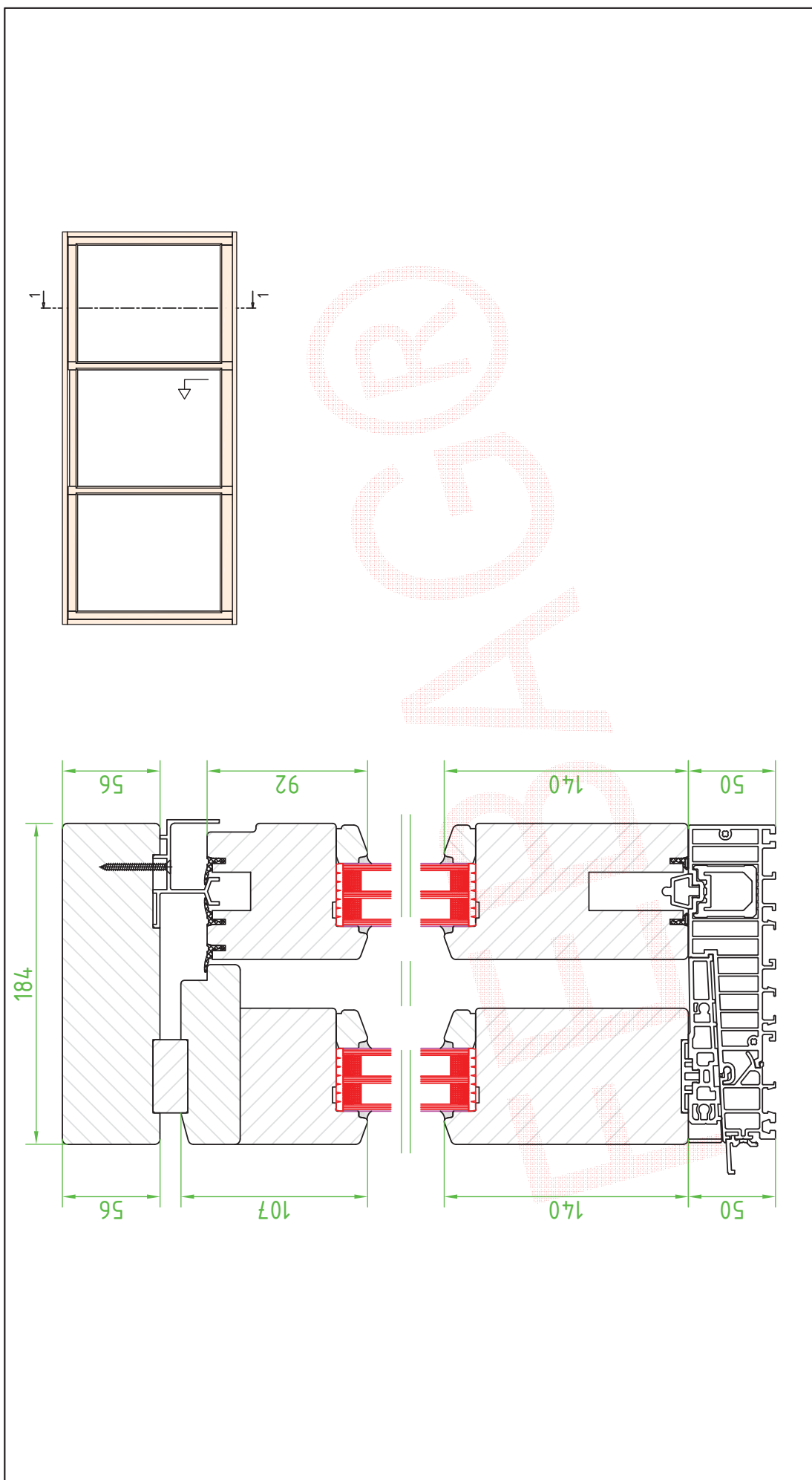
System: IV78 Hebe-Schiebe-Tür Horizontalschnitt Schema G

FEBAG Holzfenster & Holztüren GmbH

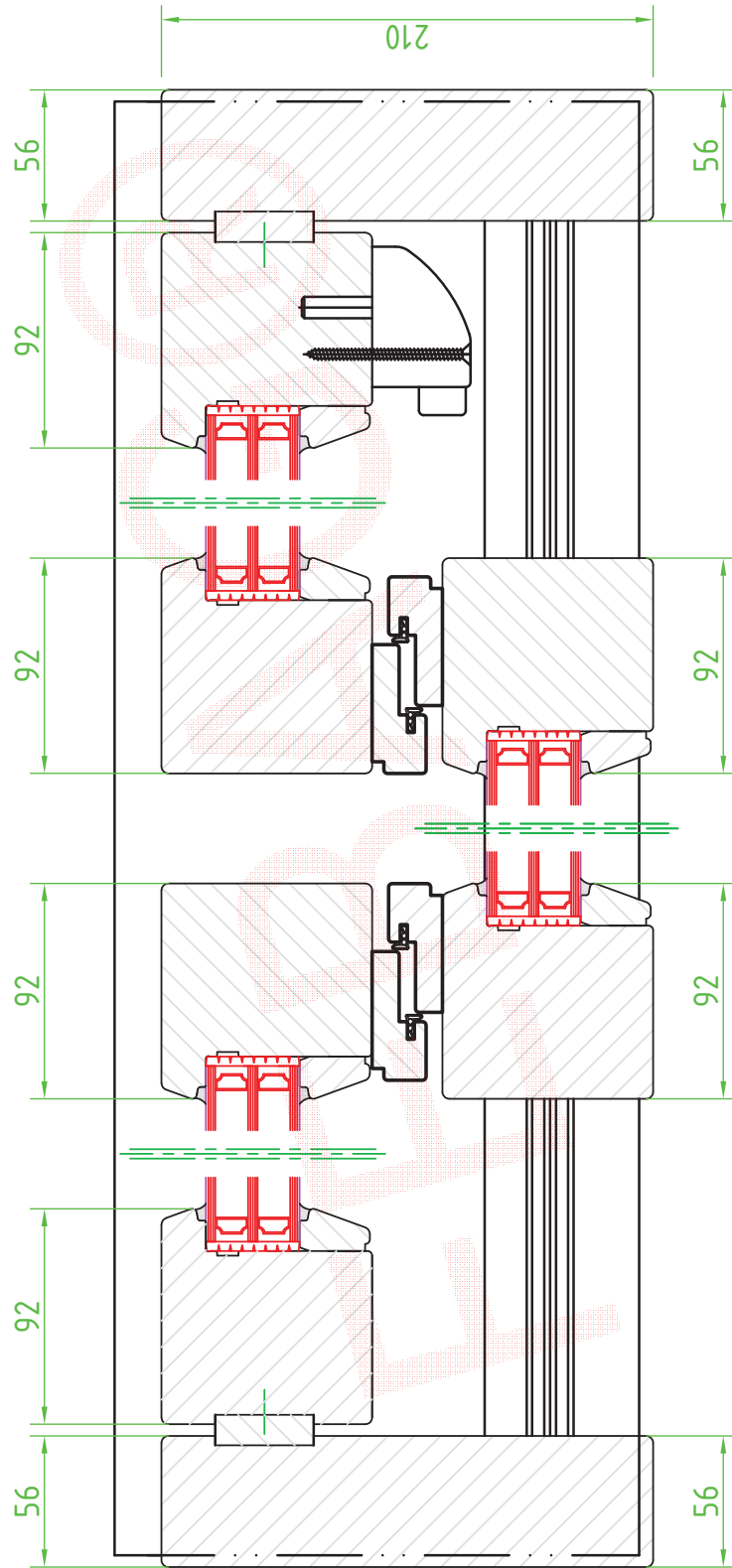
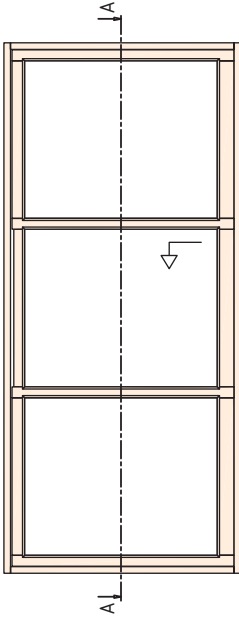
An der Glashütte 14
99330 Gräfenroda

DIN A4

Die FEBAG Holzfenster & Holztüren GmbH behält sich alle Rechte vor, insbesondere das Recht auf Vervielfältigung, Verbreitung, Änderung, elektronische Weiterverarbeitung sowie Übersetzung. Für den Fall der Notwendigkeit ist hierfür die schriftliche Genehmigung der FEBAG Holzfenster & Holztüren GmbH erforderlich.



System: IV78	Hebe-Schiebe-Tür Vertikalschnitt Schema G		
FEBAG Holzfenster & Holztüren GmbH An der Glashütte 14 99330 Gräfenroda			
Die FEBAG Holzfenster & Holztüren GmbH behält sich alle Rechte vor, insbesondere das Recht auf Vervielfältigung, Verbreitung, Änderung, elektronische Weiterverarbeitung sowie Übersetzung. Für den Fall der Notwendigkeit ist hierfür die schriftliche Genehmigung der FEBAG Holzfenster & Holztüren GmbH erforderlich.			DIN A4



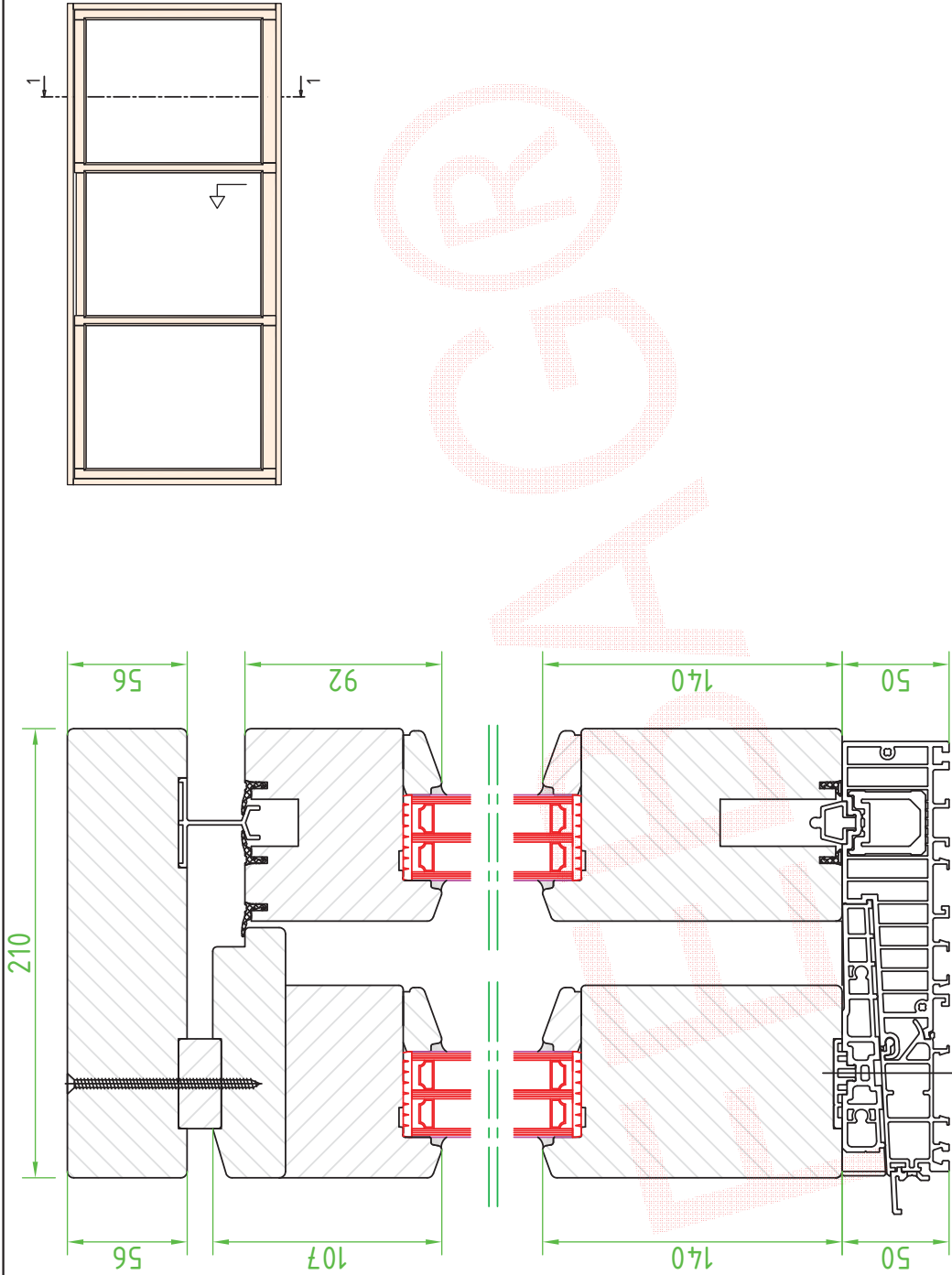
System: IV90 Hebe-Schiebe-Tür Horizontalschnitt Schema G

FEBAG Holzfenster & Holztüren GmbH

FEBAG Holzfenster & Holztüren GmbH
 An der Glashütte 14
 99330 Gräfenroda

DIN A4

Die FEBAG Holzfenster & Holztüren GmbH behält sich alle Rechte vor, insbesondere das Recht auf Vervielfältigung, Verbreitung, Änderung, elektronische Weiterverarbeitung sowie Übersetzung. Für den Fall der Notwendigkeit ist hierfür die schriftliche Genehmigung der FEBAG Holzfenster & Holztüren GmbH erforderlich.



System: IV90	Hebe-Schiebe-Tür Vertikalschnitt Schema G	
FEBAG Holzfenster & Holztüren GmbH An der Glashütte 14 99330 Gräfenroda		
Die FEBAG Holzfenster & Holztüren GmbH behält sich alle Rechte vor, insbesondere das Recht auf Vervielfältigung, Verbreitung, Änderung, elektronische Weiterverarbeitung sowie Übersetzung. Für den Fall der Notwendigkeit ist hierfür die schriftliche Genehmigung der FEBAG Holzfenster & Holztüren GmbH erforderlich.		DIN A4

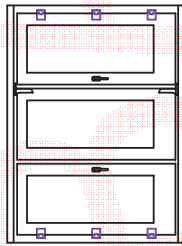
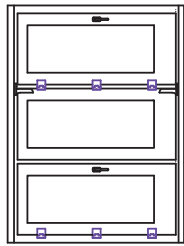
Faltanlagen

In den Bautiefen: IV68 / IV78 / IV90

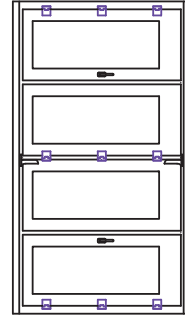
Faltanlagen

Schemaübersicht

Schema 330 -

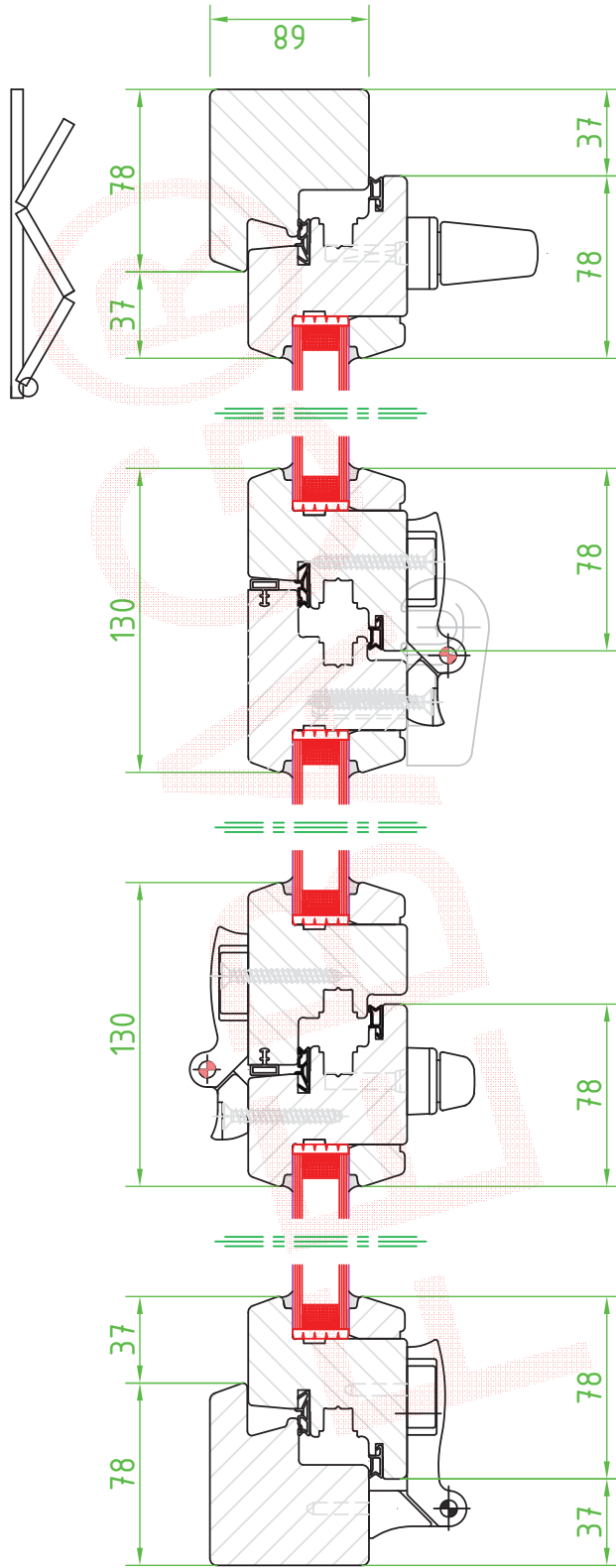
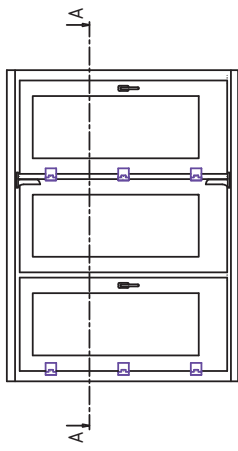


Schema 321 -

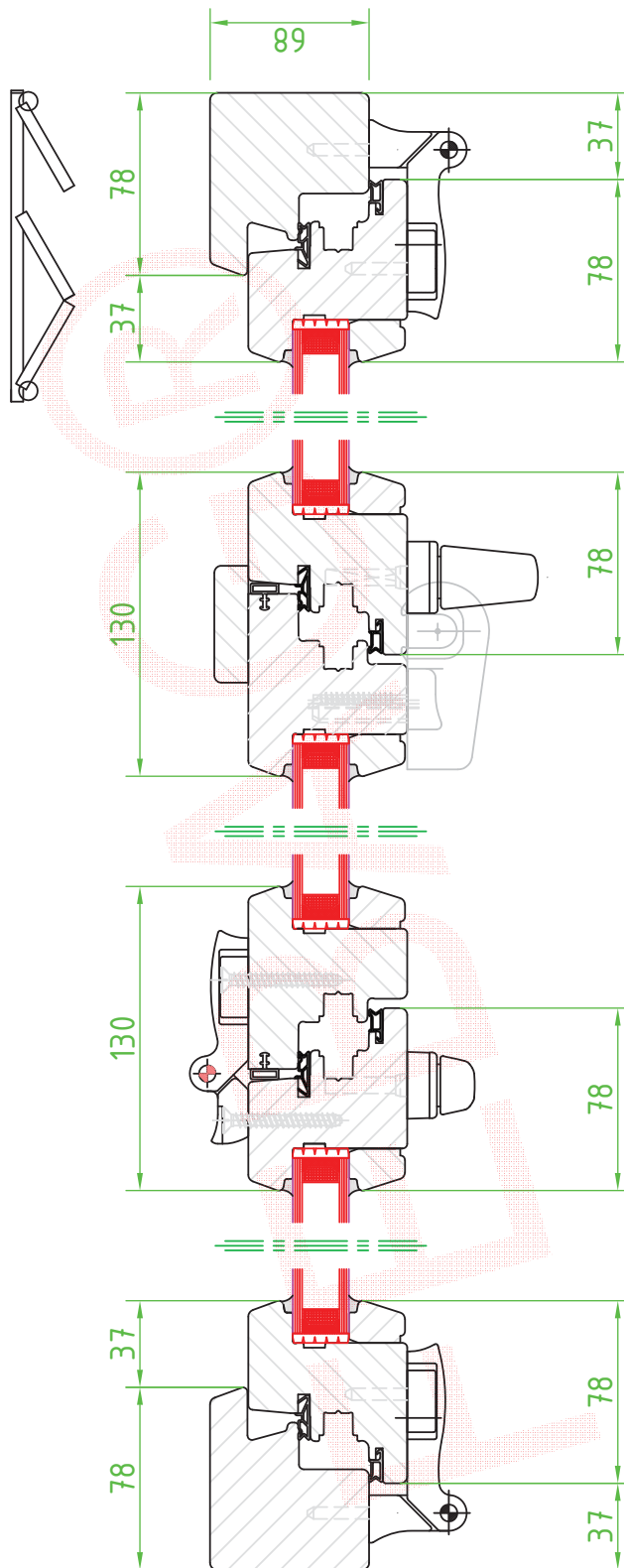
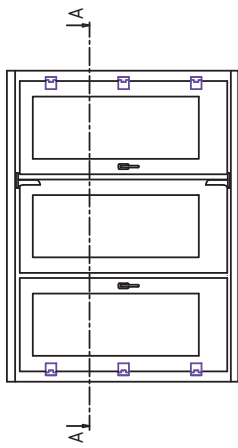


Schema 431 -

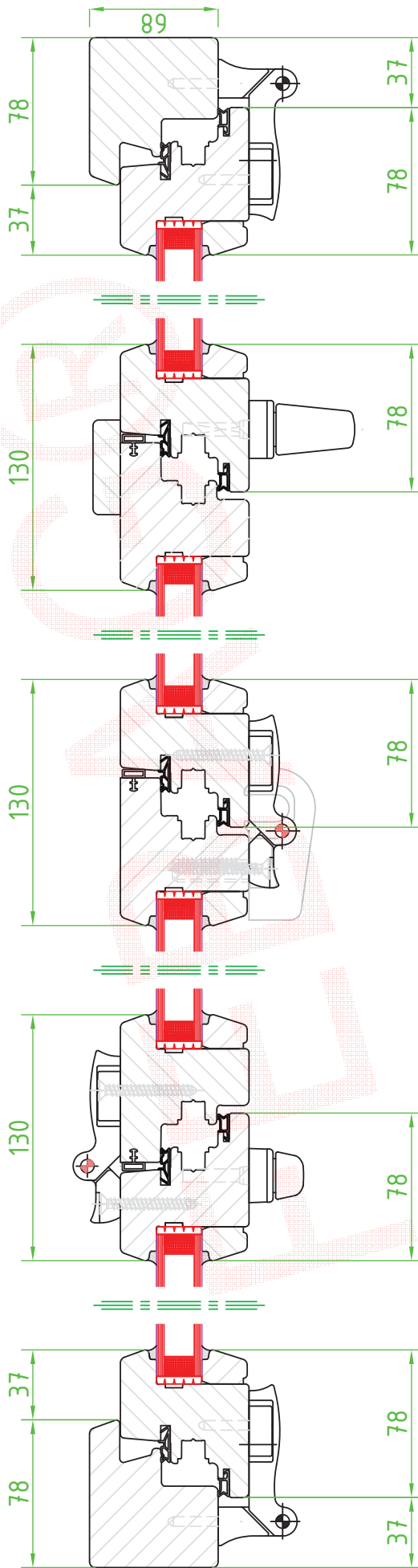
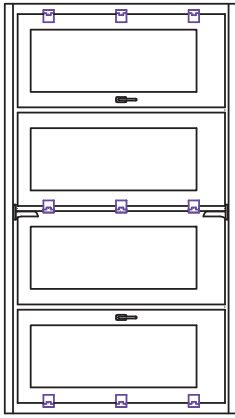
* weitere Varianten auf Anfrage



System: IV68		Falтанlage Horizontalschnitt Schema 330	
FEBAG Holzfenster & Holztüren GmbH An der Glashütte 14 99330 Gräfenroda			
			DIN A4
Die FEBAG Holzfenster & Holztüren GmbH behält sich alle Rechte vor, insbesondere das Recht auf Vervielfältigung, Verbreitung, Änderung, elektronische Weiterverarbeitung sowie Übersetzung. Für den Fall der Notwendigkeit ist hierfür die schriftliche Genehmigung der FEBAG Holzfenster & Holztüren GmbH erforderlich.			



System: IV68		Falтанlage Horizontalschnitt Schema 321	
FEBAG Holzfenster & Holztüren GmbH An der Glashütte 14 99330 Gräfenroda			
Die FEBAG Holzfenster & Holztüren GmbH behält sich alle Rechte vor, insbesondere das Recht auf Vervielfältigung, Verbreitung, Änderung, elektronische Weiterverarbeitung sowie Übersetzung. Für den Fall der Notwendigkeit ist hierfür die schriftliche Genehmigung der FEBAG Holzfenster & Holztüren GmbH erforderlich.			DIN A4



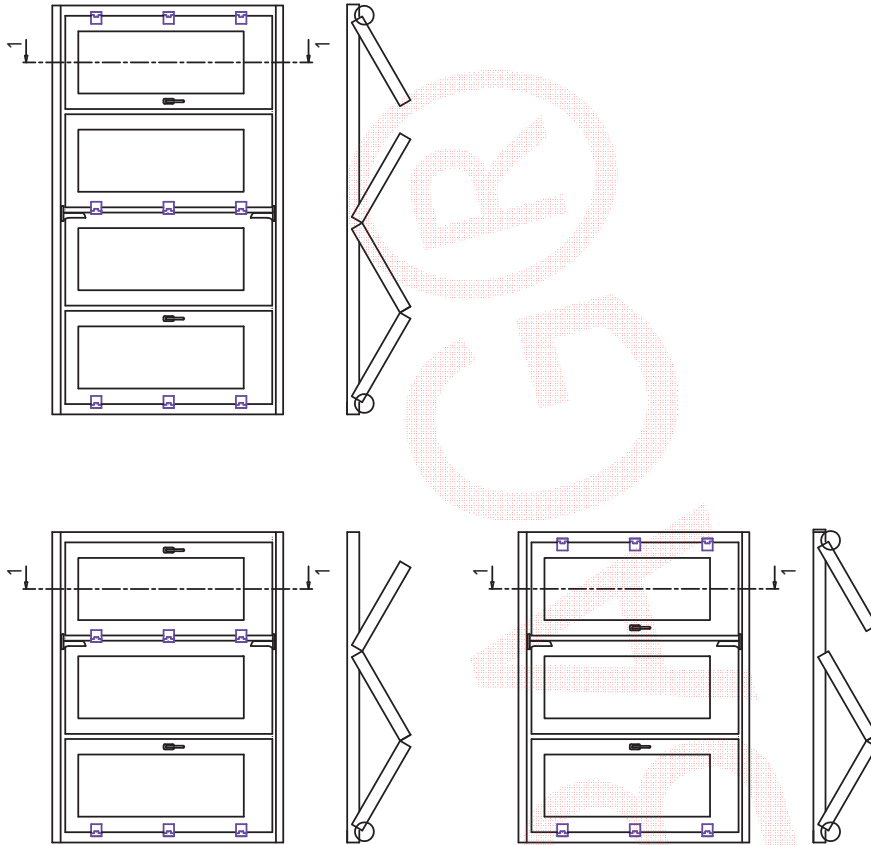
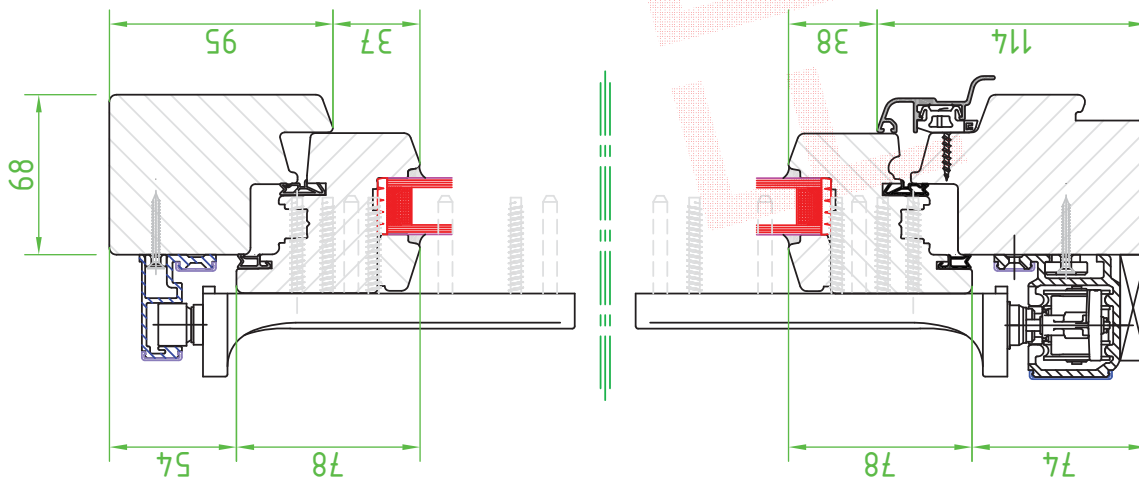
System: IV68

Faltanlage Horizontalschnitt Schema 431

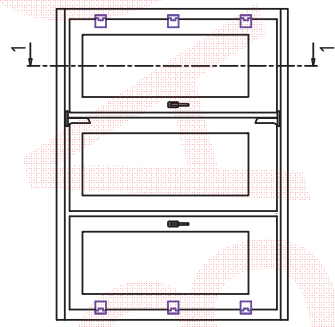
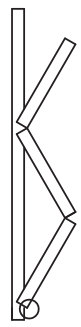
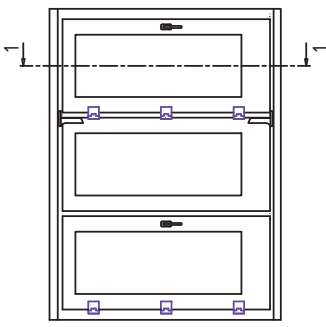
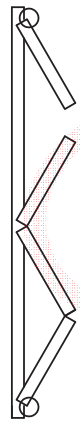
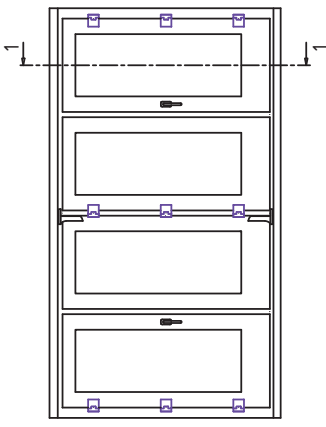
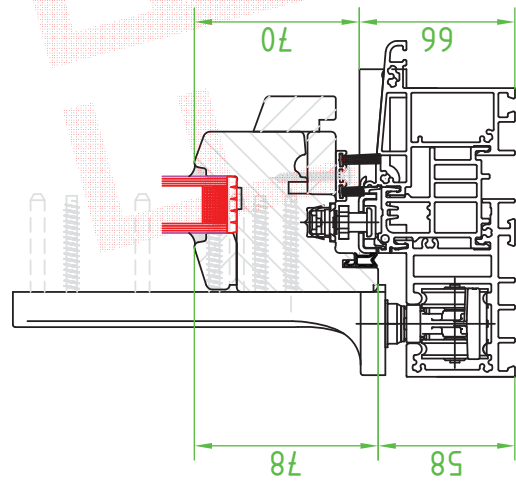
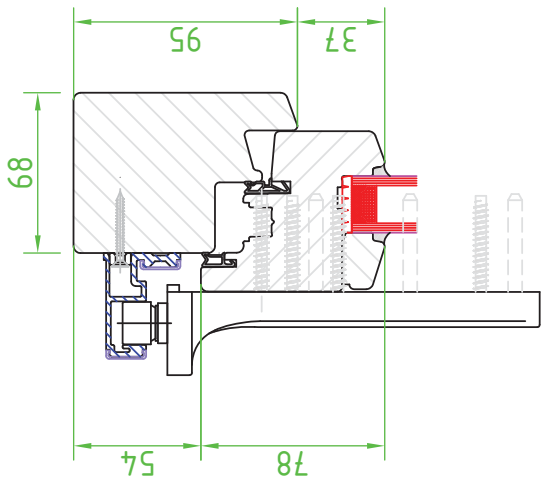
FEBAG Holzfenster & Holztüren GmbH
An der Glashütte 14
99330 Gräfenroda

DIN A4

Die FEBAG Holzfenster & Holztüren GmbH behält sich alle Rechte vor, insbesondere das Recht auf Vervielfältigung, Verbreitung, Änderung, elektronische Weiterverarbeitung sowie Übersetzung. Für den Fall der Notwendigkeit ist hierfür die schriftliche Genehmigung der FEBAG Holzfenster & Holztüren GmbH erforderlich.



System: IV68	Faltnanlage Vertikalschnitt mit Rahmen unten	
FEBAG Holzfenster & Holztüren GmbH An der Glashütte 14 99330 Gräfenroda		
		DIN A4
Die FEBAG Holzfenster & Holztüren GmbH behält sich alle Rechte vor, insbesondere das Recht auf Vervielfältigung, Verbreitung, Änderung, elektronische Weiterverarbeitung sowie Übersetzung. Für den Fall der Notwendigkeit ist hierfür die schriftliche Genehmigung der FEBAG Holzfenster & Holztüren GmbH erforderlich.		



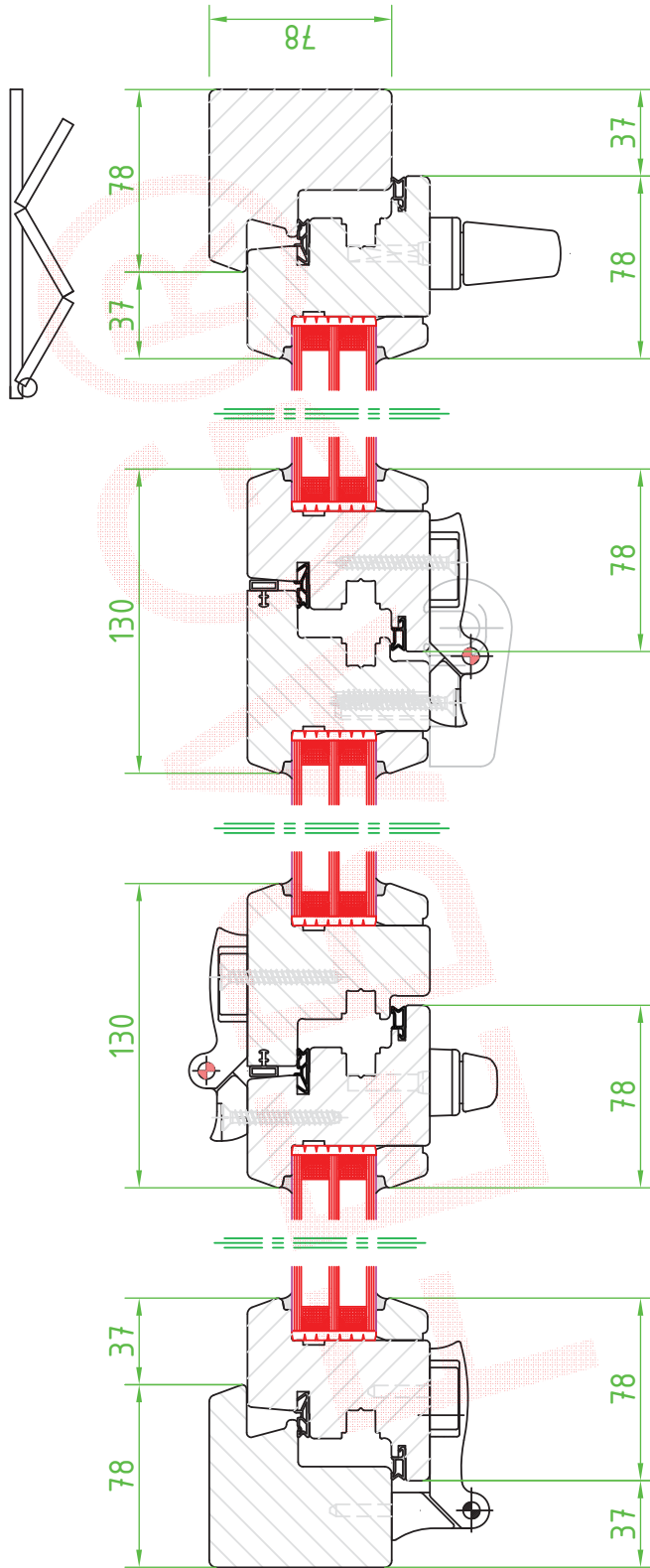
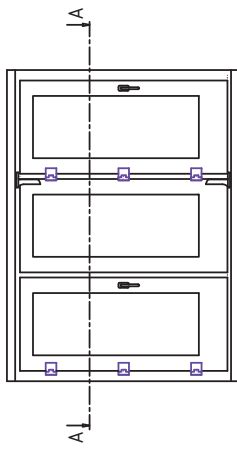
System: IV68

Faltanlage Vertikalschnitt mit Schwelle unten

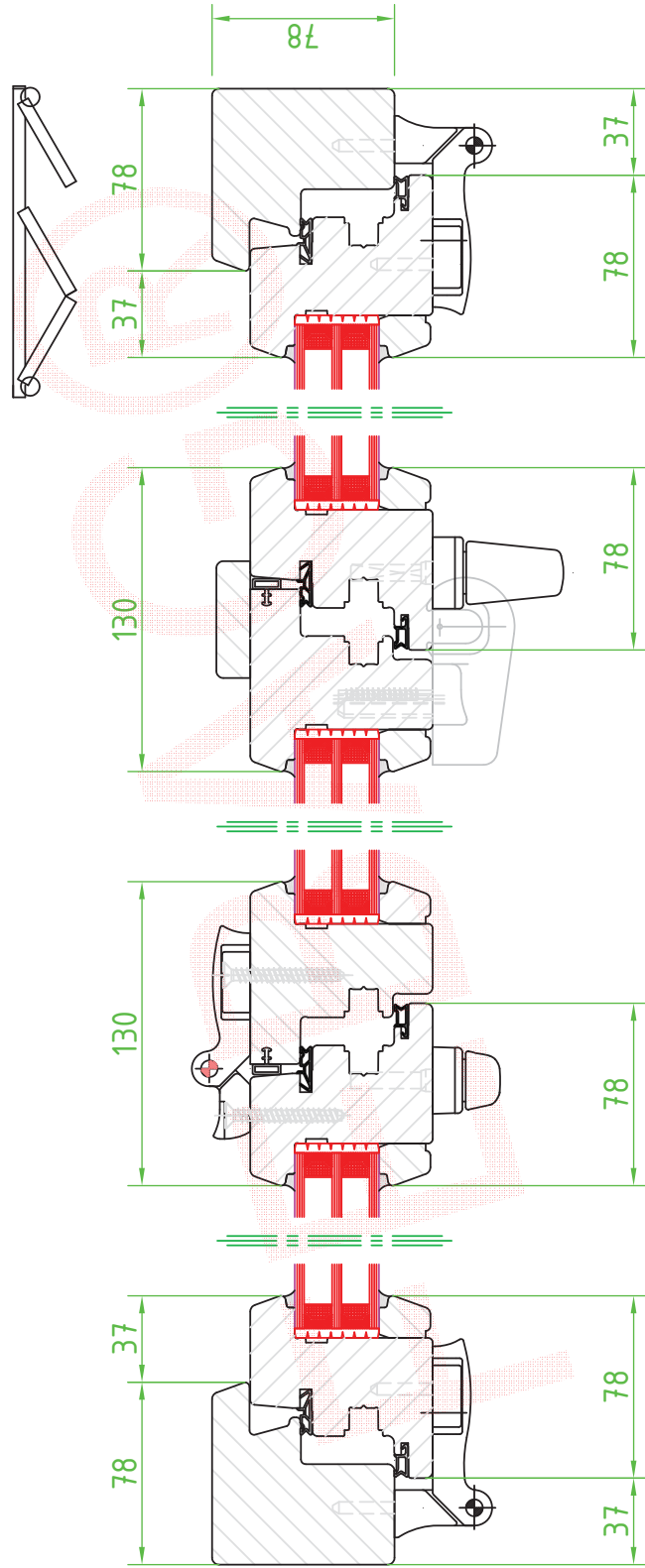
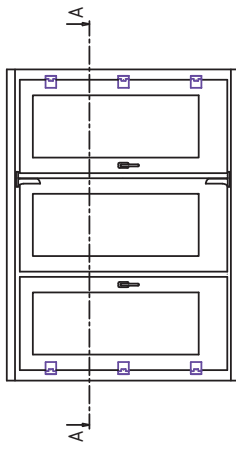
FEBAG Holzfenster & Holztüren GmbH
An der Glashütte 14
99330 Gräfenroda

DIN A4

Die FEBAG Holzfenster & Holztüren GmbH behält sich alle Rechte vor, insbesondere das Recht auf Vervielfältigung, Verbreitung, Änderung, elektronische Weiterverarbeitung sowie Übersetzung. Für den Fall der Notwendigkeit ist hierfür die schriftliche Genehmigung der FEBAG Holzfenster & Holztüren GmbH erforderlich.



System: IV78		Faltnanlage Horizontalschnitt Schema 330	
FEBAG Holzfenster & Holztüren GmbH An der Glashütte 14 99330 Gräfenroda			
Die FEBAG Holzfenster & Holztüren GmbH behält sich alle Rechte vor, insbesondere das Recht auf Vervielfältigung, Verbreitung, Änderung, elektronische Weiterverarbeitung sowie Übersetzung. Für den Fall der Notwendigkeit ist hierfür die schriftliche Genehmigung der FEBAG Holzfenster & Holztüren GmbH erforderlich.			



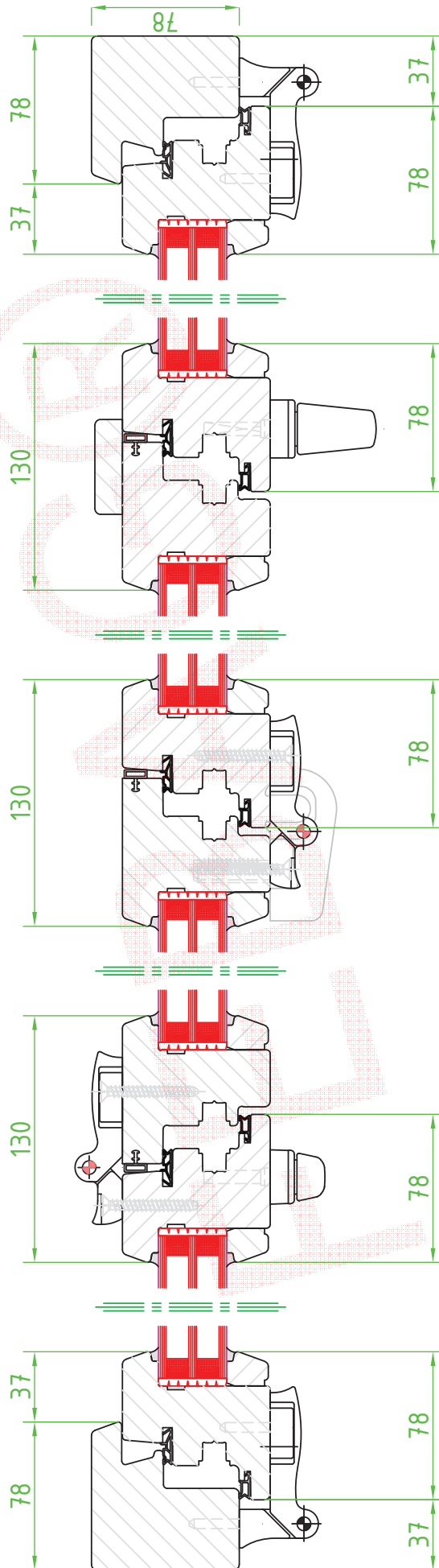
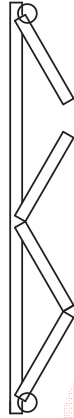
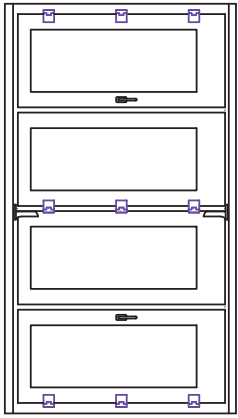
System: IV78

Faltanlage Horizontalschnitt Schema 321

FEBAG Holzfenster & Holztüren GmbH
An der Glashütte 14
99330 Gräfenroda

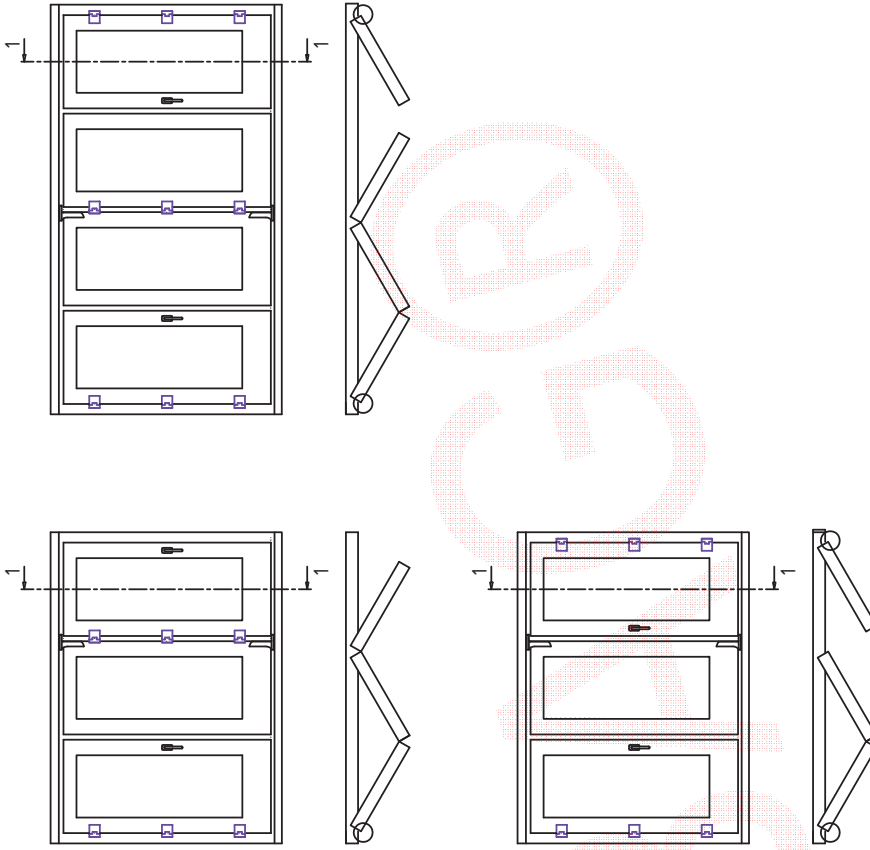
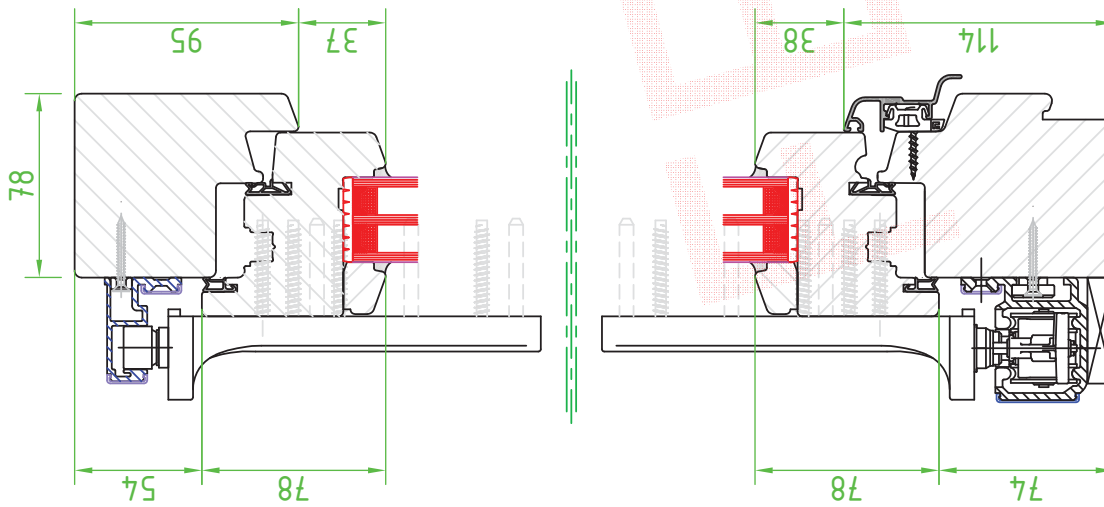
DIN A4

Die FEBAG Holzfenster & Holztüren GmbH behält sich alle Rechte vor, insbesondere das Recht auf Vervielfältigung, Verbreitung, Änderung, elektronische Weiterverarbeitung sowie Übersetzung. Für den Fall der Notwendigkeit ist hierfür die schriftliche Genehmigung der FEBAG Holzfenster & Holztüren GmbH erforderlich.



System: IV78		Faltanlage Horizontalschnitt Schema 431	
FEBAG Holzfenster & Holztüren GmbH An der Glashütte 14 99330 Gräfenroda			
		DIN A4	

Die FEBAG Holzfenster & Holztüren GmbH behält sich alle Rechte vor, insbesondere das Recht auf Vervielfältigung, Verbreitung, Änderung, elektronische Weiterverarbeitung sowie Übersetzung. Für den Fall der Notwendigkeit ist hierfür die schriftliche Genehmigung der FEBAG Holzfenster & Holztüren GmbH erforderlich.



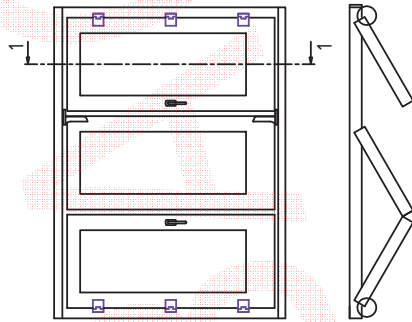
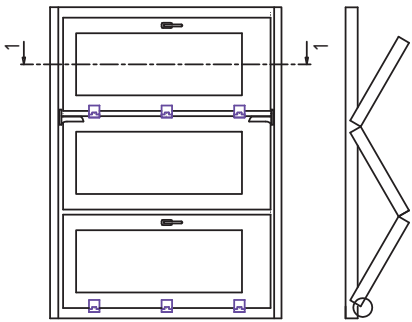
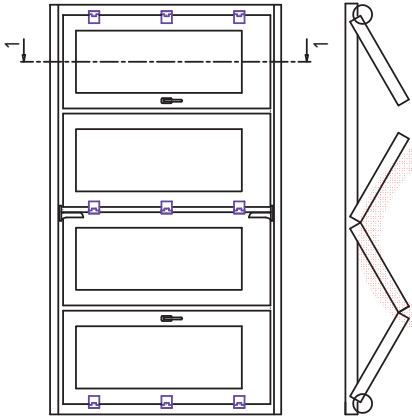
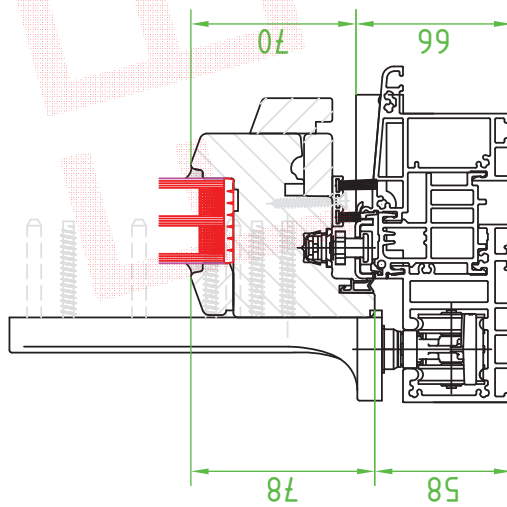
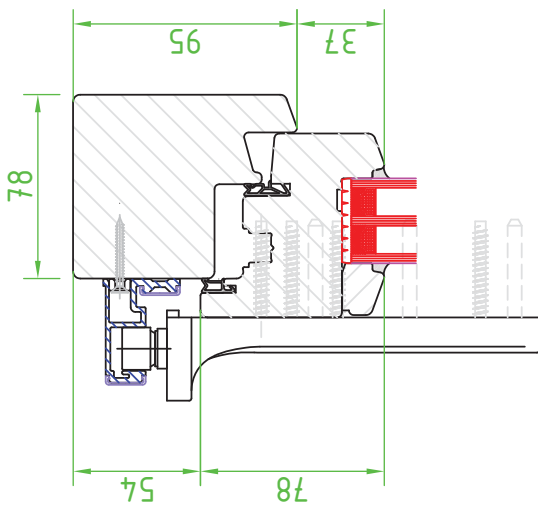
System: IV78

Faltanlage Vertikalschnitt mit Rahmen unten

FEBAG Holzfenster & Holztüren GmbH
An der Glashütte 14
99330 Gräfenroda

DIN A4

Die FEBAG Holzfenster & Holztüren GmbH behält sich alle Rechte vor, insbesondere das Recht auf Vervielfältigung, Verbreitung, Änderung, elektronische Weiterverarbeitung sowie Übersetzung. Für den Fall der Notwendigkeit ist hierfür die schriftliche Genehmigung der FEBAG Holzfenster & Holztüren GmbH erforderlich.



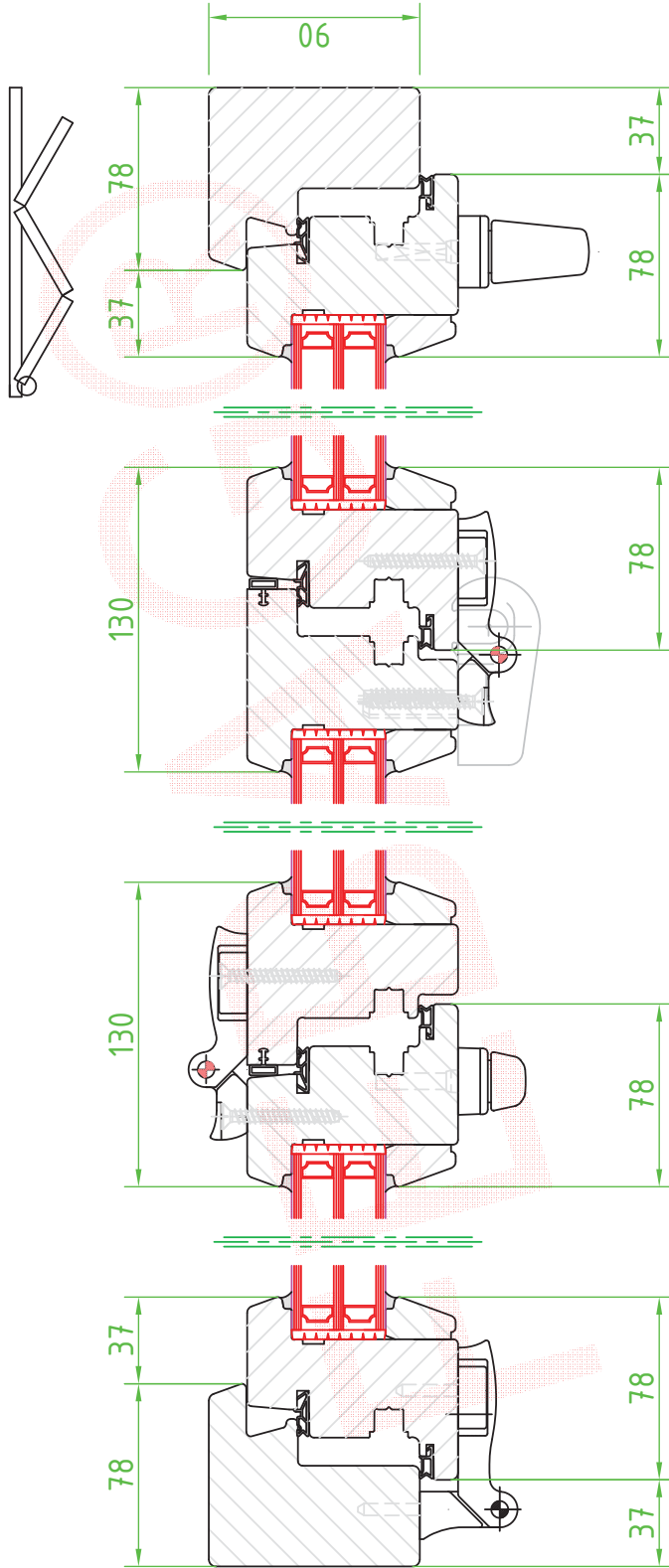
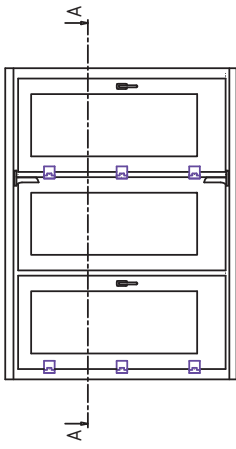
System: IV78

Faltanlage Vertikalschnitt mit Schwelle unten

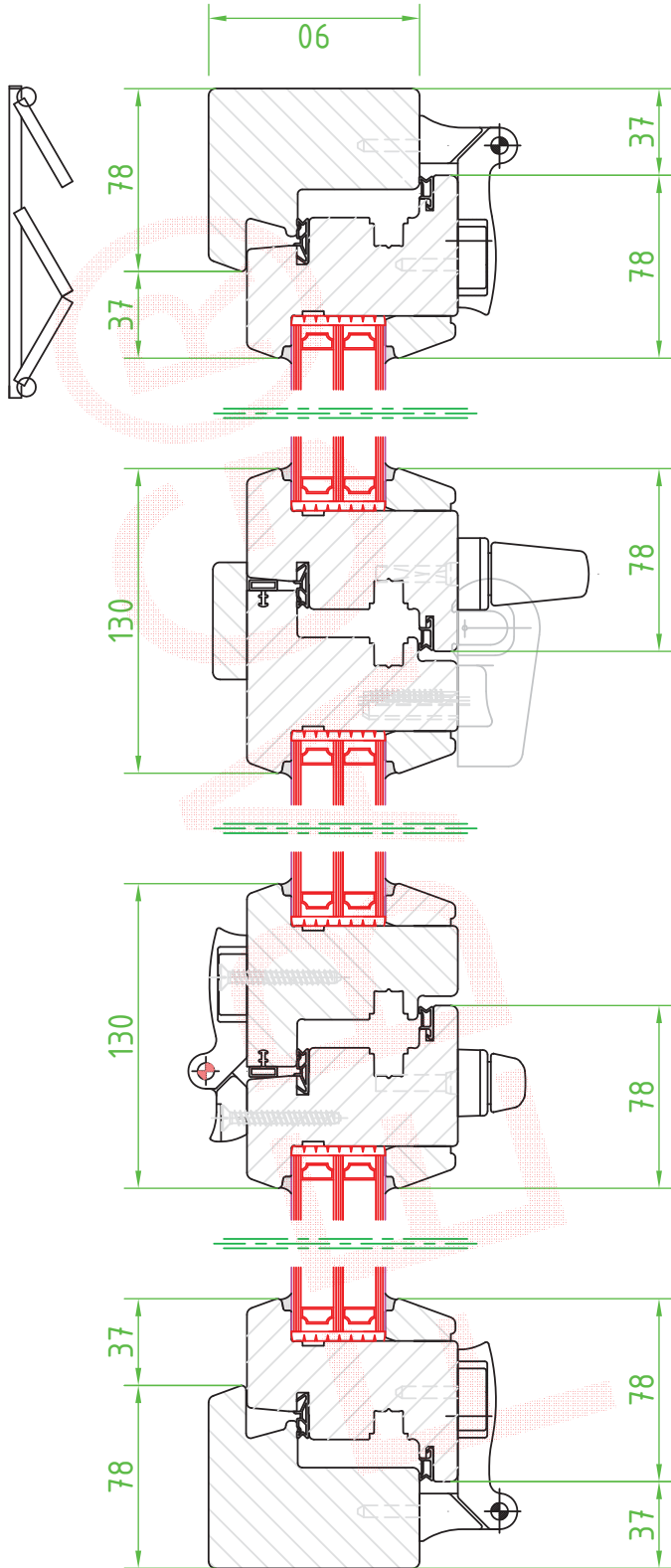
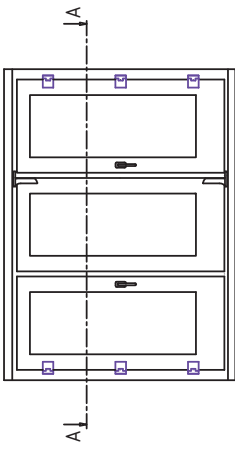
FEBAG Holzfenster & Holztüren GmbH
An der Glashütte 14
99330 Gräfenroda

DIN A4

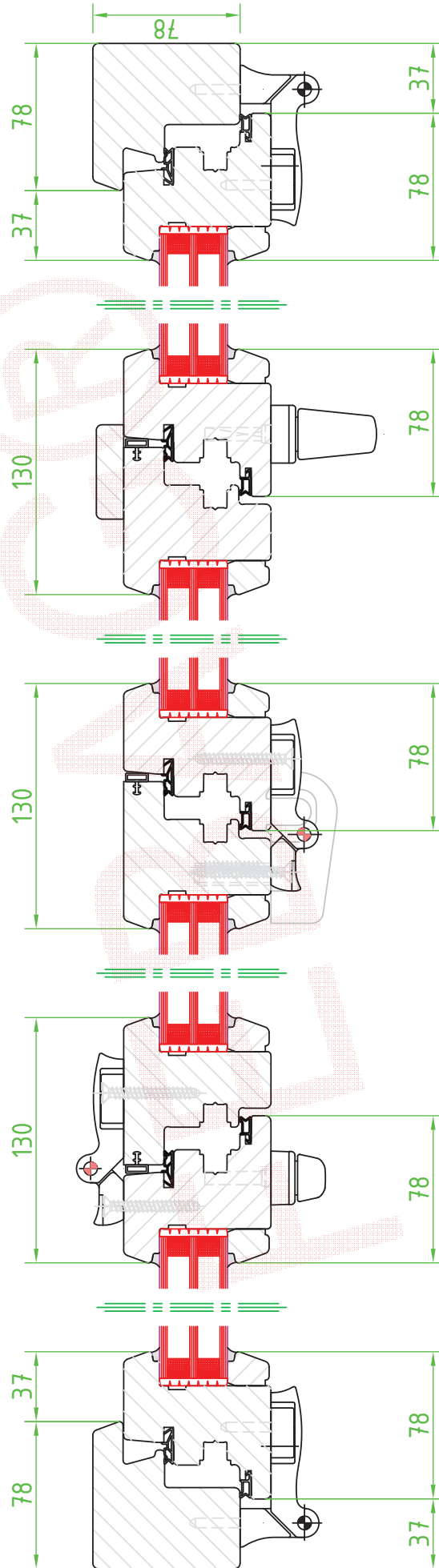
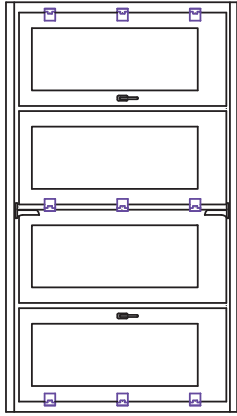
Die FEBAG Holzfenster & Holztüren GmbH behält sich alle Rechte vor, insbesondere das Recht auf Vervielfältigung, Verbreitung, Änderung, elektronische Weiterverarbeitung sowie Übersetzung. Für den Fall der Notwendigkeit ist hierfür die schriftliche Genehmigung der FEBAG Holzfenster & Holztüren GmbH erforderlich.



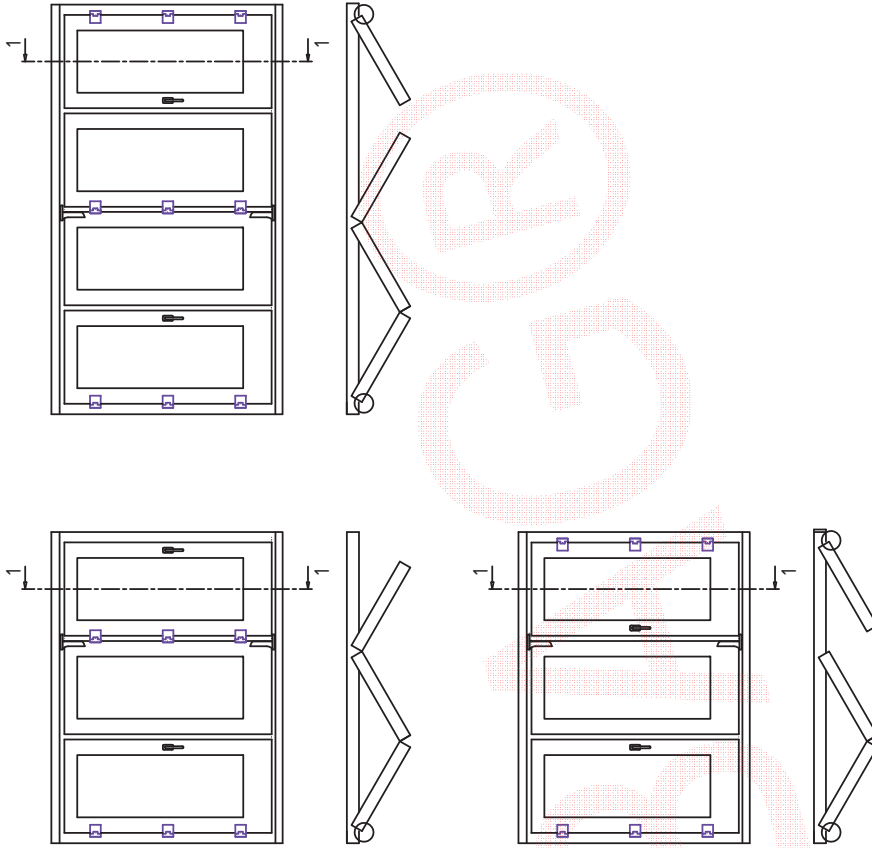
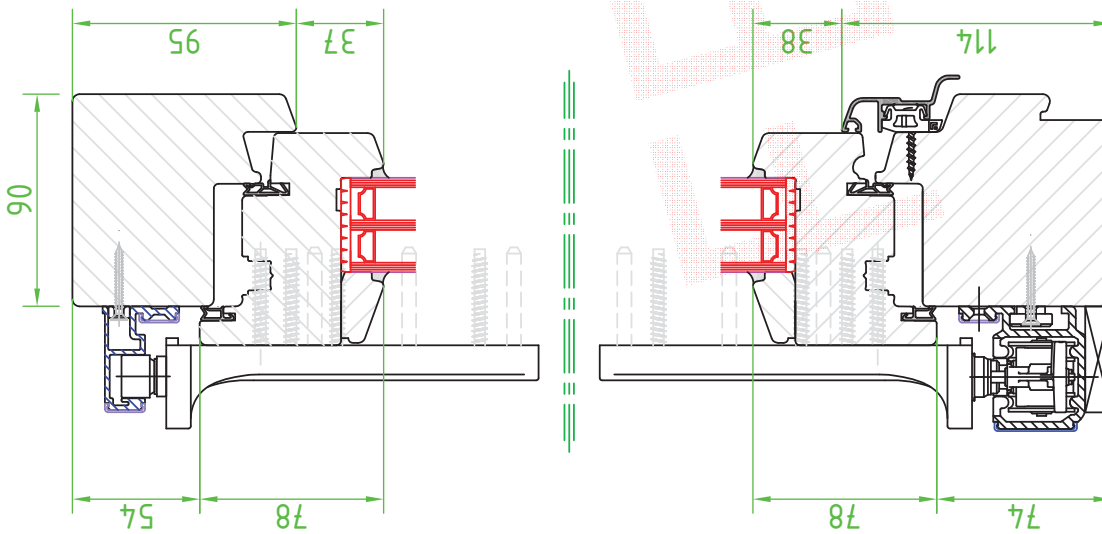
System: IV90		Falтанlage Horizontalschnitt Schema 330	
FEBAG Holzfenster & Holztüren GmbH An der Glashütte 14 99330 Gräfenroda			
Die FEBAG Holzfenster & Holztüren GmbH behält sich alle Rechte vor, insbesondere das Recht auf Vervielfältigung, Verbreitung, Änderung, elektronische Weiterverarbeitung sowie Übersetzung. Für den Fall der Notwendigkeit ist hierfür die schriftliche Genehmigung der FEBAG Holzfenster & Holztüren GmbH erforderlich.			DIN A4



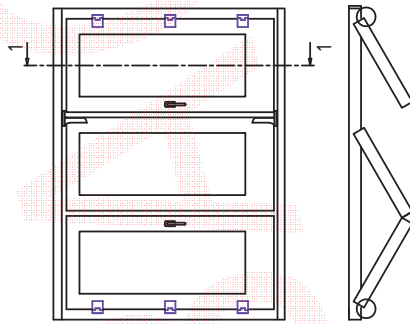
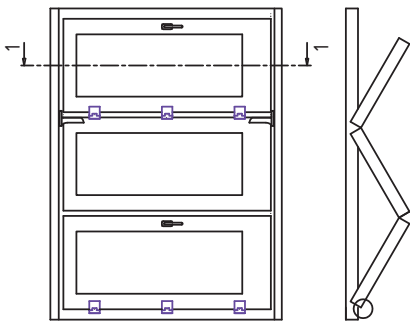
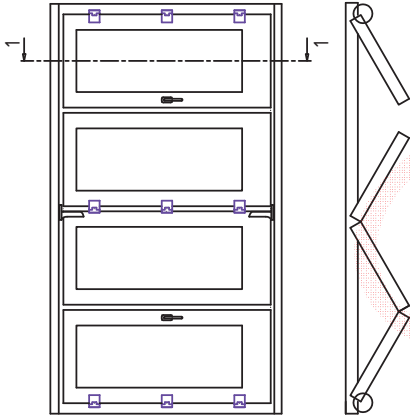
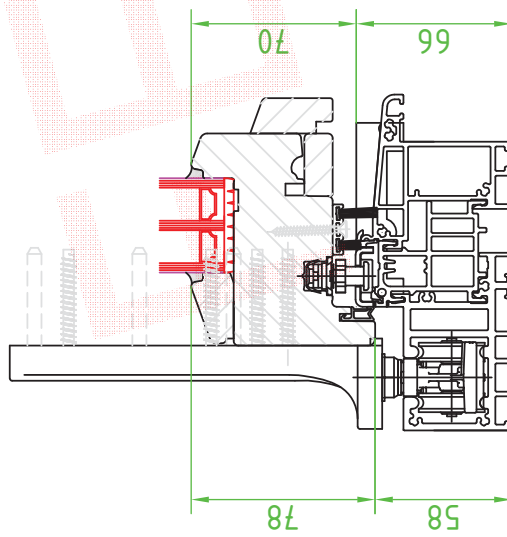
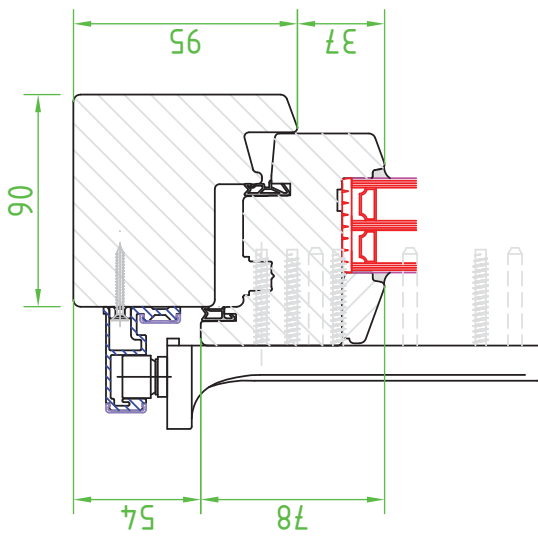
System: IV90		Falтанlage Horizontalschnitt Schema 321	
FEBAG Holzfenster & Holztüren GmbH An der Glashütte 14 99330 Gräfenroda			
Die FEBAG Holzfenster & Holztüren GmbH behält sich alle Rechte vor, insbesondere das Recht auf Vervielfältigung, Verbreitung, Änderung, elektronische Weiterverarbeitung sowie Übersetzung. Für den Fall der Notwendigkeit ist hierfür die schriftliche Genehmigung der FEBAG Holzfenster & Holztüren GmbH erforderlich.			DIN A4



System: IV90		Faltnanlage Horizontalschnitt Schema 431	
FEBAG Holzfenster & Holztüren GmbH An der Glashütte 14 99330 Gräfenroda			
Die FEBAG Holzfenster & Holztüren GmbH behält sich alle Rechte vor, insbesondere das Recht auf Vervielfältigung, Verbreitung, Änderung, elektronische Weiterverarbeitung sowie Übersetzung. Für den Fall der Notwendigkeit ist hierfür die schriftliche Genehmigung der FEBAG Holzfenster & Holztüren GmbH erforderlich.			DIN A4



Faltanlage Vertikalschnitt mit Rahmen unten	
System: IV90	
FEBAG Holzfenster & Holztüren GmbH An der Glashütte 14 99330 Gräfenroda	
	DIN A4
<p>Die FEBAG Holzfenster & Holztüren GmbH behält sich alle Rechte vor, insbesondere das Recht auf Vervielfältigung, Verbreitung, Änderung, elektronische Weiterverarbeitung sowie Übersetzung. Für den Fall der Notwendigkeit ist hierfür die schriftliche Genehmigung der FEBAG Holzfenster & Holztüren GmbH erforderlich.</p>	



System: IV90

Faltanlage Vertikalschnitt mit Schwelle unten

FEBAG Holzfenster & Holztüren GmbH
An der Glashütte 14
99330 Gräfenroda

DIN A4

Die FEBAG Holzfenster & Holztüren GmbH behält sich alle Rechte vor, insbesondere das Recht auf Vervielfältigung, Verbreitung, Änderung, elektronische Weiterverarbeitung sowie Übersetzung. Für den Fall der Notwendigkeit ist hierfür die schriftliche Genehmigung der FEBAG Holzfenster & Holztüren GmbH erforderlich.

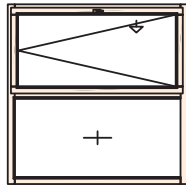
PSK-Türen

In den Bautiefen: IV68 / IV78 / IV90

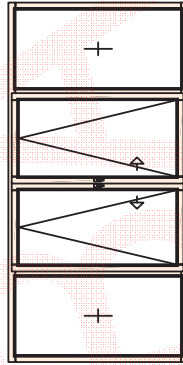
PSK-Türen

Schemaübersicht

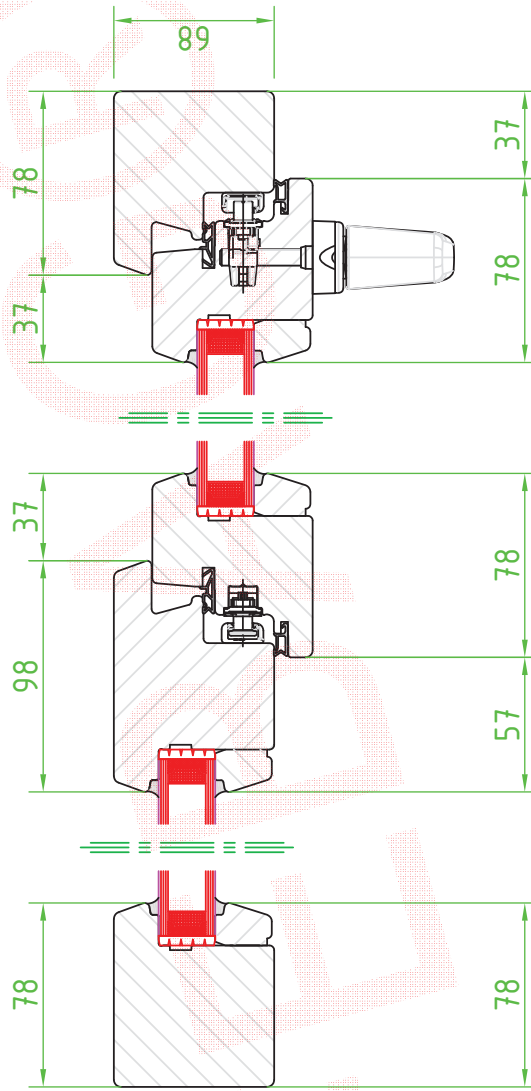
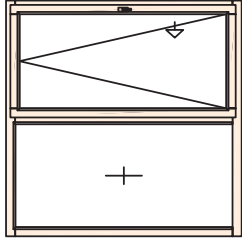
Schema A -



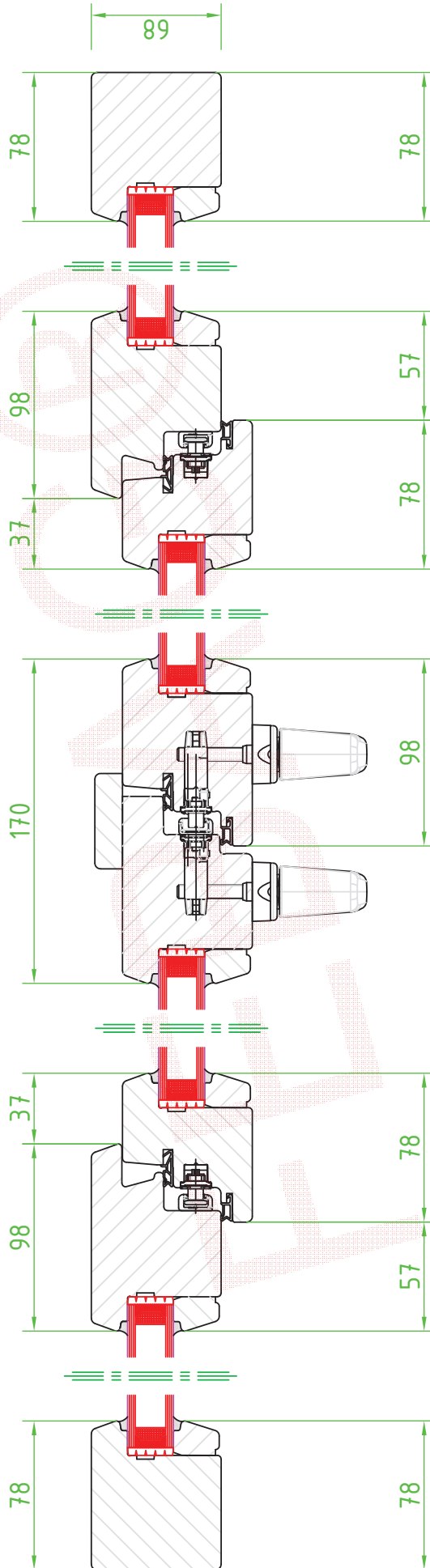
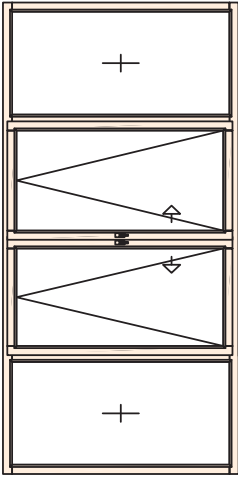
Schema C -



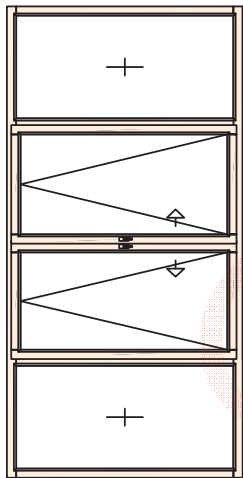
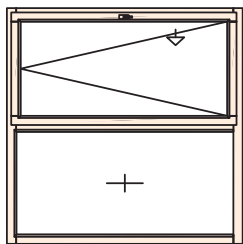
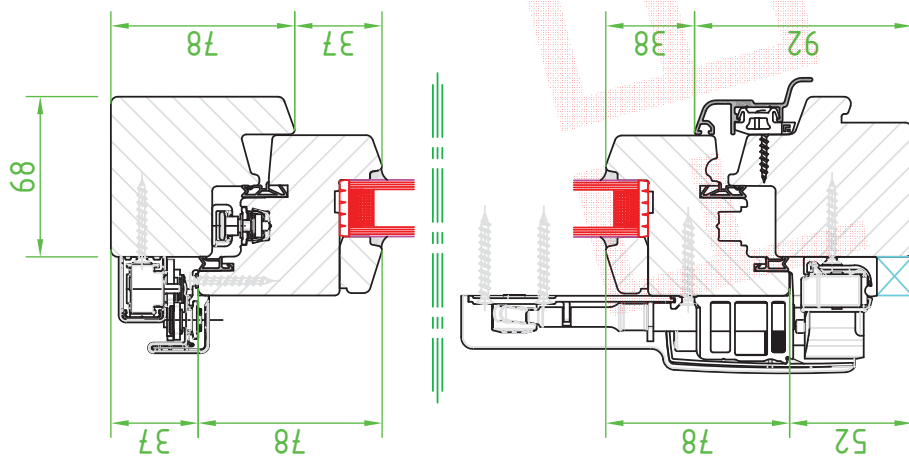
* weitere Varianten auf Anfrage



System: IV68		PSK-Tür Horizontalschnitt Schema A	
FEBAG Holzfenster & Holztüren GmbH An der Glashütte 14 99330 Gräfenroda			
			DIN A4
Die FEBAG Holzfenster & Holztüren GmbH behält sich alle Rechte vor, insbesondere das Recht auf Vervielfältigung, Verbreitung, Änderung, elektronische Weiterverarbeitung sowie Übersetzung. Für den Fall der Notwendigkeit ist hierfür die schriftliche Genehmigung der FEBAG Holzfenster & Holztüren GmbH erforderlich.			



System: IV68		PSK-Tür Horizontalschnitt Schema C	
FEBAG Holzfenster & Holztüren GmbH An der Glashütte 14 99330 Gräfenroda			
Die FEBAG Holzfenster & Holztüren GmbH behält sich alle Rechte vor, insbesondere das Recht auf Vervielfältigung, Verbreitung, Änderung, elektronische Weiterverarbeitung sowie Übersetzung. Für den Fall der Notwendigkeit ist hierfür die schriftliche Genehmigung der FEBAG Holzfenster & Holztüren GmbH erforderlich.			DIN A4



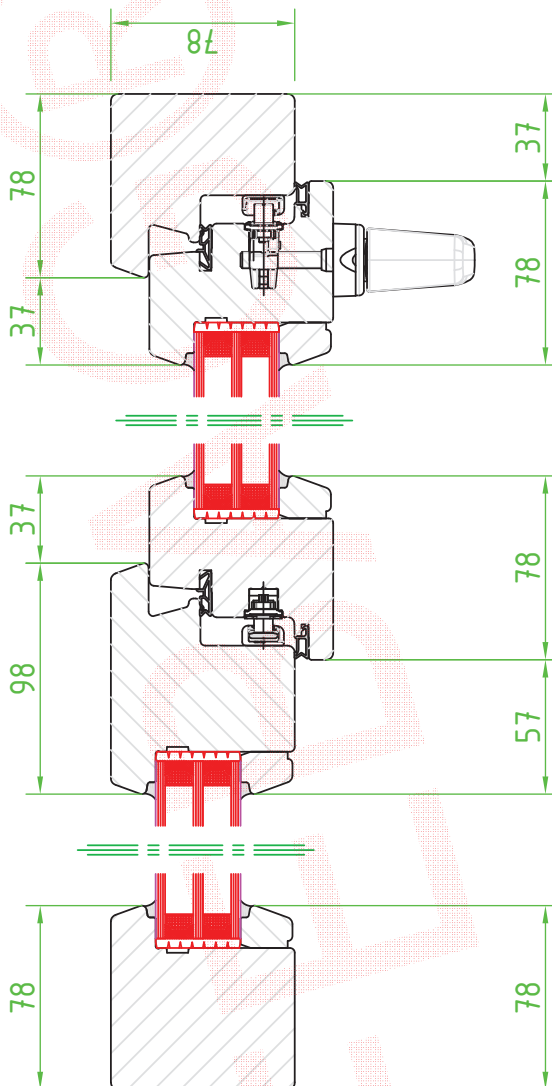
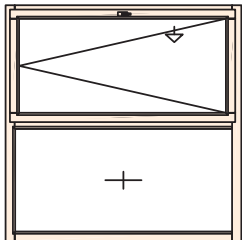
System: IV68

PSK-Tür Vertikalschnitt

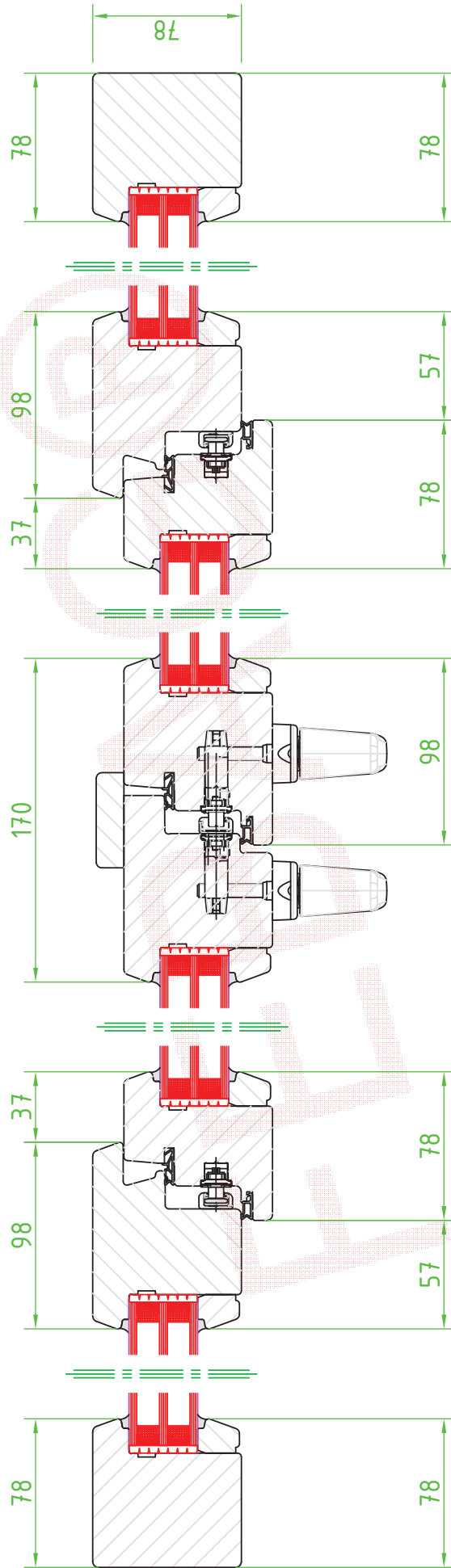
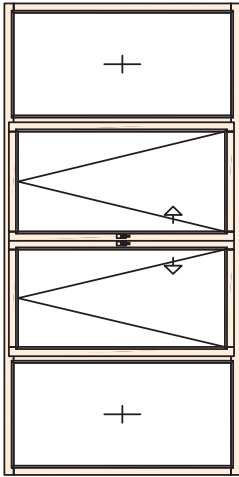
FEBAG Holzfenster & Holztüren GmbH
An der Glashütte 14
99330 Gräfenroda

DIN A4

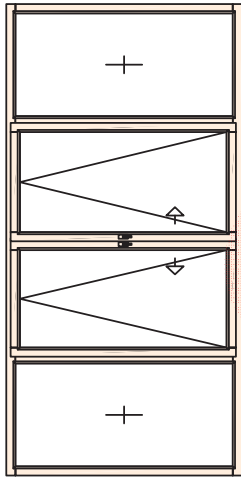
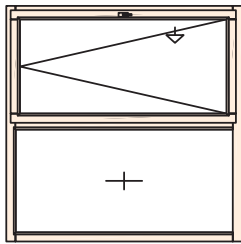
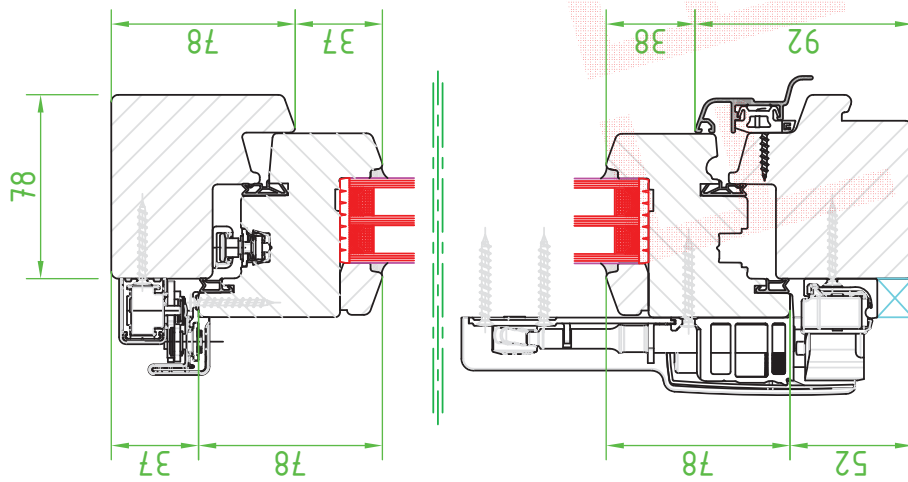
Die FEBAG Holzfenster & Holztüren GmbH behält sich alle Rechte vor, insbesondere das Recht auf Vervielfältigung, Verbreitung, Änderung, elektronische Weiterverarbeitung sowie Übersetzung. Für den Fall der Notwendigkeit ist hierfür die schriftliche Genehmigung der FEBAG Holzfenster & Holztüren GmbH erforderlich.



System: IV78		PSK-Tür Horizontalschnitt Schema A	
FEBAG Holzfenster & Holztüren GmbH An der Glashütte 14 99330 Gräfenroda			
Die FEBAG Holzfenster & Holztüren GmbH behält sich alle Rechte vor, insbesondere das Recht auf Vervielfältigung, Verbreitung, Änderung, elektronische Weiterverarbeitung sowie Übersetzung. Für den Fall der Notwendigkeit ist hierfür die schriftliche Genehmigung der FEBAG Holzfenster & Holztüren GmbH erforderlich.			DIN A4



System: IV78		PSK-Tür Horizontalschnitt Schema C	
FEBAG Holzfenster & Holztüren GmbH An der Glashütte 14 99330 Gräfenroda			
Die FEBAG Holzfenster & Holztüren GmbH behält sich alle Rechte vor, insbesondere das Recht auf Vervielfältigung, Verbreitung, Änderung, elektronische Weiterverarbeitung sowie Übersetzung. Für den Fall der Notwendigkeit ist hierfür die schriftliche Genehmigung der FEBAG Holzfenster & Holztüren GmbH erforderlich.			DIN A4



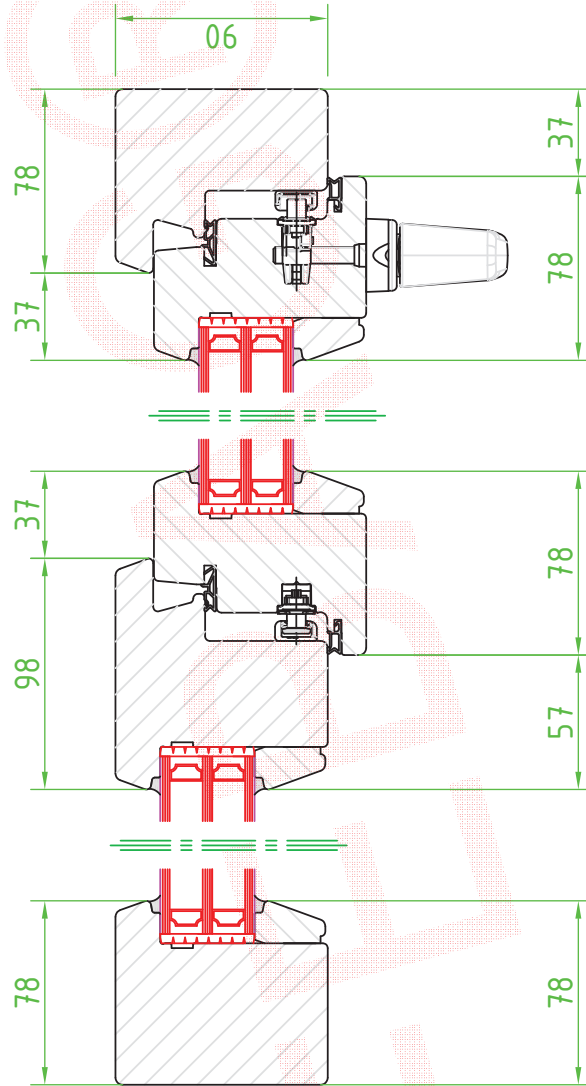
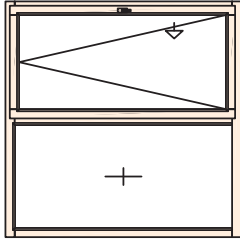
System: IV78

PSK-Tür Vertikalschnitt

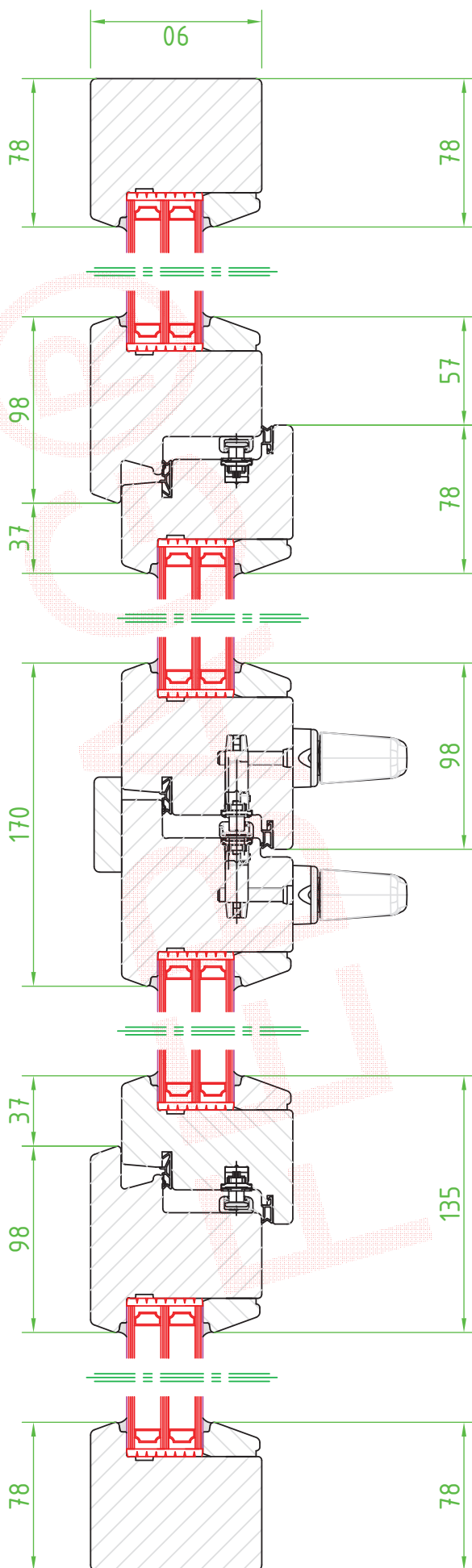
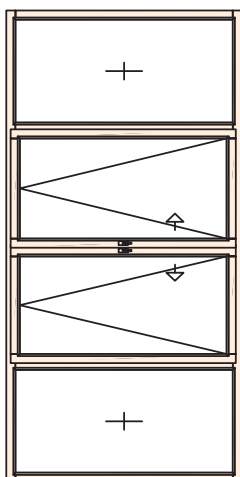
FEBAG Holzfenster & Holztüren GmbH
An der Glashütte 14
99330 Gräfenroda

DIN A4

Die FEBAG Holzfenster & Holztüren GmbH behält sich alle Rechte vor, insbesondere das Recht auf Vervielfältigung, Verbreitung, Änderung, elektronische Weiterverarbeitung sowie Übersetzung. Für den Fall der Notwendigkeit ist hierfür die schriftliche Genehmigung der FEBAG Holzfenster & Holztüren GmbH erforderlich.

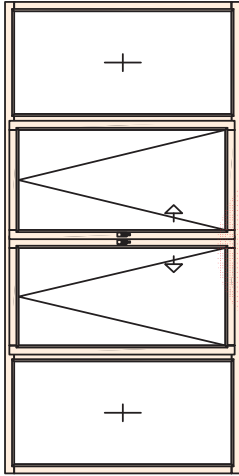
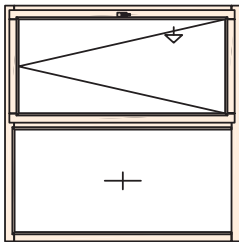
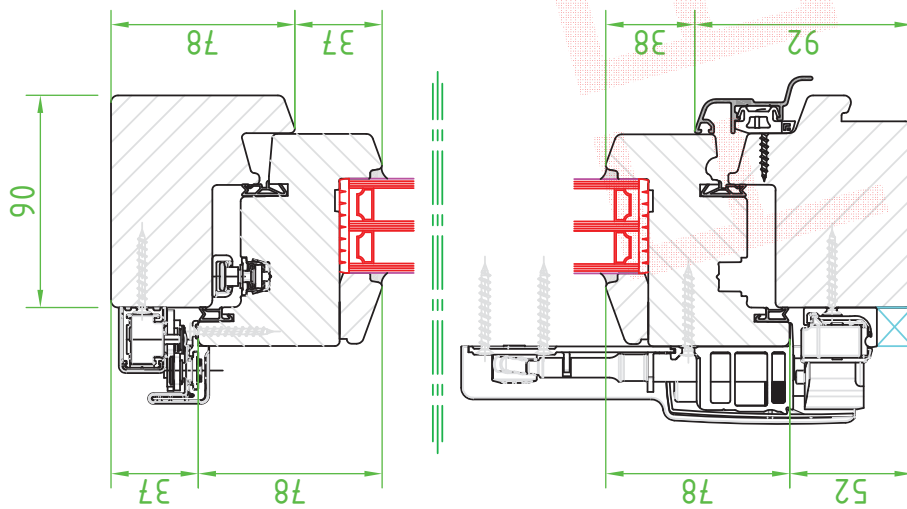


System: IV90		PSK-Tür Horizontalschnitt Schema A	
FEBAG Holzfenster & Holztüren GmbH An der Glashütte 14 99330 Gräfenroda			
			DIN A4
Die FEBAG Holzfenster & Holztüren GmbH behält sich alle Rechte vor, insbesondere das Recht auf Vervielfältigung, Verbreitung, Änderung, elektronische Weiterverarbeitung sowie Übersetzung. Für den Fall der Notwendigkeit ist hierfür die schriftliche Genehmigung der FEBAG Holzfenster & Holztüren GmbH erforderlich.			



System: IV90		PSK-Tür Horizontalschnitt Schema C	
FEBAG Holzfenster & Holztüren GmbH An der Glashütte 14 99330 Gräfenroda			
		DIN A4	

Die FEBAG Holzfenster & Holztüren GmbH behält sich alle Rechte vor, insbesondere das Recht auf Vervielfältigung, Verbreitung, Änderung, elektronische Weiterverarbeitung sowie Übersetzung. Für den Fall der Notwendigkeit ist hierfür die schriftliche Genehmigung der FEBAG Holzfenster & Holztüren GmbH erforderlich.

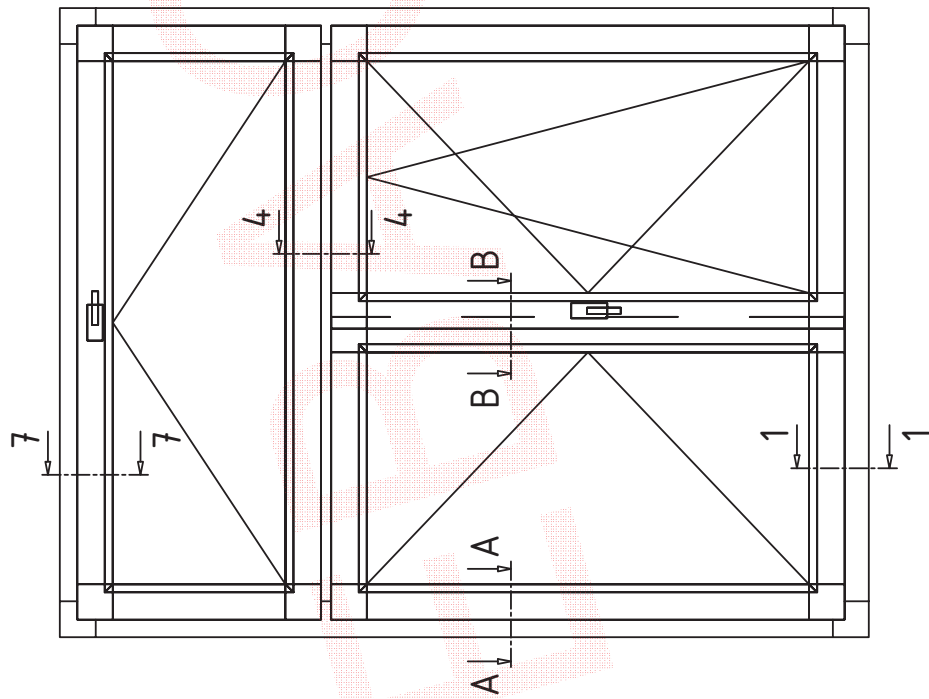


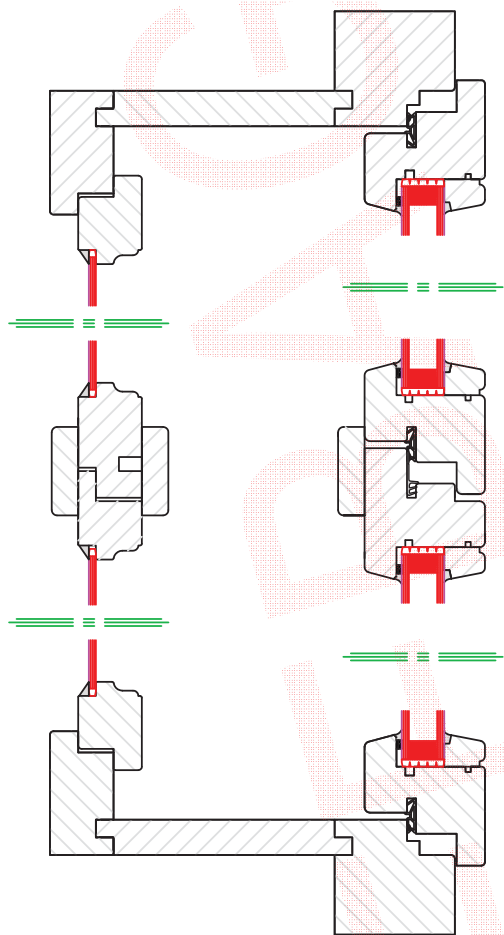
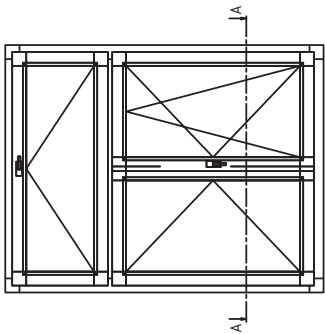
System: IV90	PSK-Tür Vertikalschnitt	
FEBAG Holzfenster & Holztüren GmbH An der Glashütte 14 99330 Gräfenroda		
		DIN A4
Die FEBAG Holzfenster & Holztüren GmbH behält sich alle Rechte vor, insbesondere das Recht auf Vervielfältigung, Verbreitung, Änderung, elektronische Weiterverarbeitung sowie Übersetzung. Für den Fall der Notwendigkeit ist hierfür die schriftliche Genehmigung der FEBAG Holzfenster & Holztüren GmbH erforderlich.		

Kastendoppelfenster

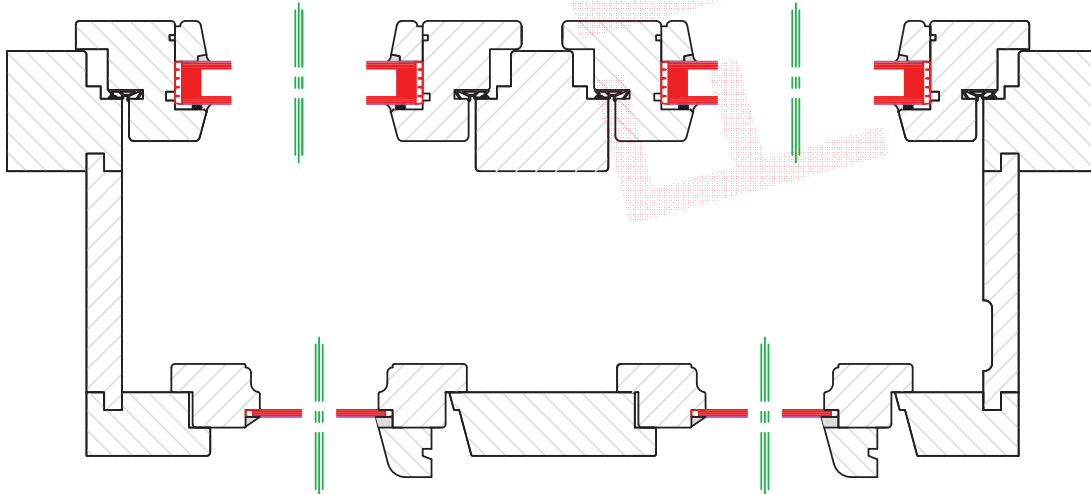
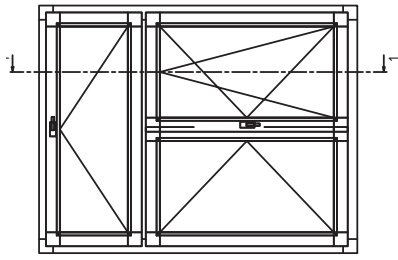
- Einfachfenster - Isolierglasfenster
- Einfachfenster - Einfachfenster
- Isolierglasfenster - Isolierglasfenster

Schnittübersicht



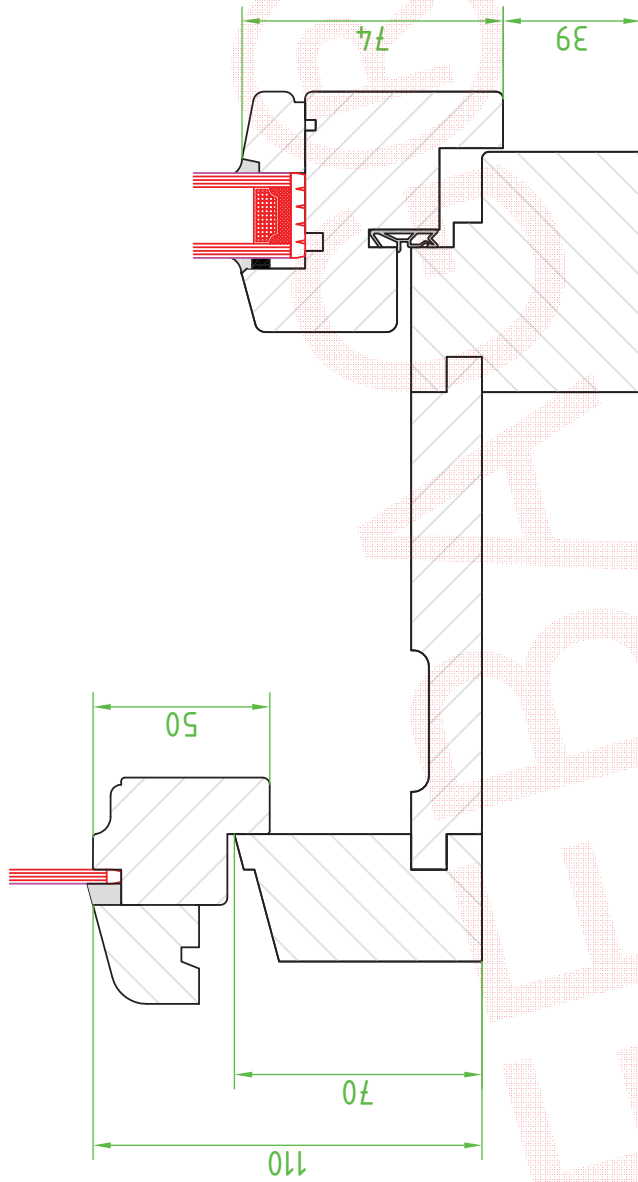


System: IV68		Kastendoppelfenster Horizontalschnitt	
FEBAG Holzfenster & Holztüren GmbH An der Glashütte 14 99330 Gräfenroda		Einfachfenster - Iso-Fenster	
			DIN A4
<p>Die FEBAG Holzfenster & Holztüren GmbH behält sich alle Rechte vor, insbesondere das Recht auf Vervielfältigung, Verbreitung, Änderung, elektronische Weiterverarbeitung sowie Übersetzung. Für den Fall der Notwendigkeit ist hierfür die schriftliche Genehmigung der FEBAG Holzfenster & Holztüren GmbH erforderlich.</p>			

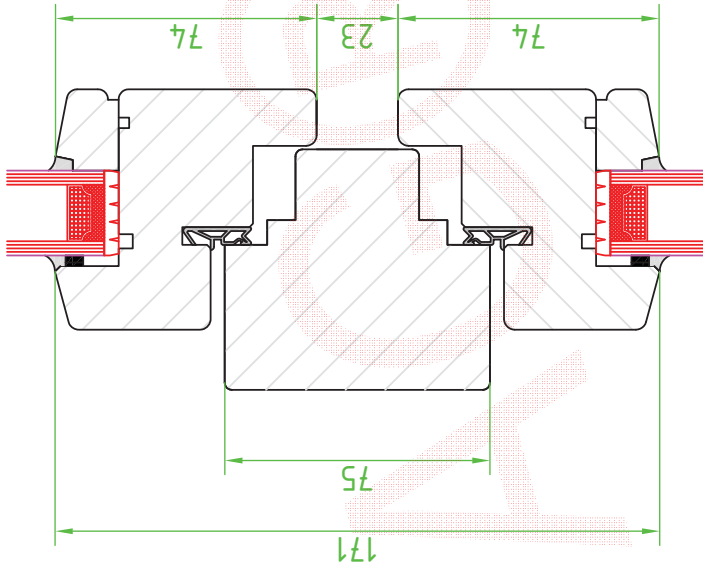
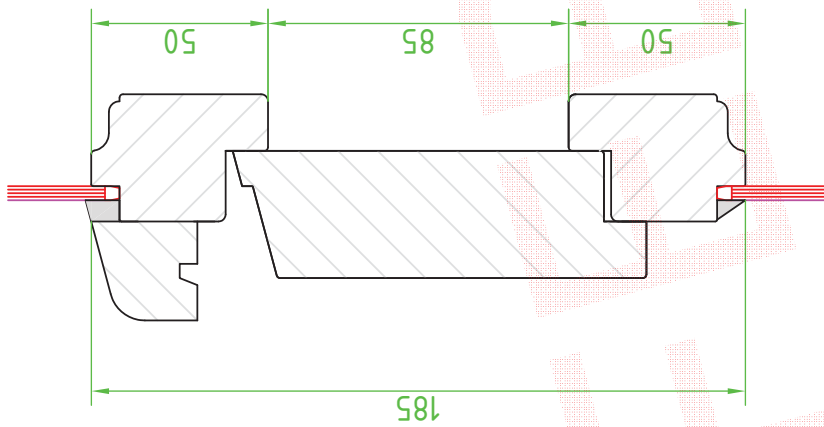


FEBAG

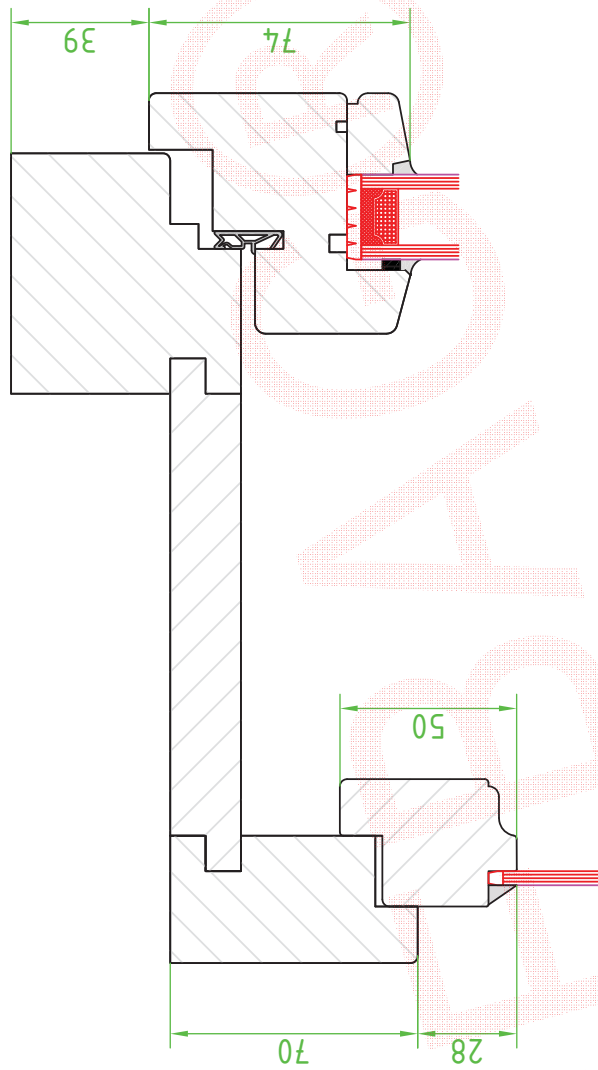
System: IV68	Kastendoppelfenster Vertikalschnitt		
FEBAG Holzfenster & Holztüren GmbH An der Glashütte 14 99330 Gräfenroda	Einfachfenster - Iso-Fenster		
		DIN A4	
Die FEBAG Holzfenster & Holztüren GmbH behält sich alle Rechte vor, insbesondere das Recht auf Vervielfältigung, Verbreitung, Änderung, elektronische Weiterverarbeitung sowie Übersetzung. Für den Fall der Notwendigkeit ist hierfür die schriftliche Genehmigung der FEBAG Holzfenster & Holztüren GmbH erforderlich.			



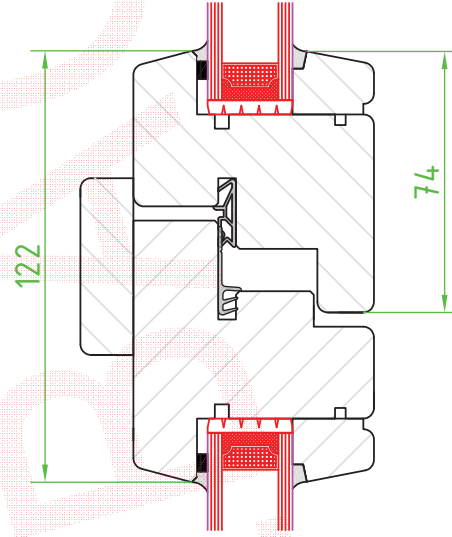
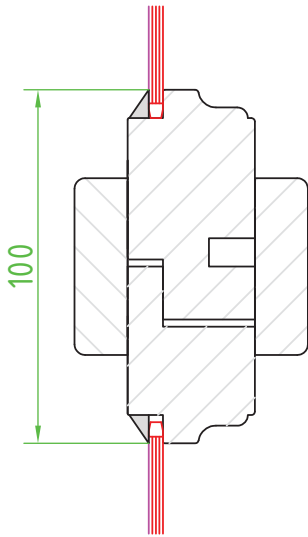
System: IV68		Blend- und Flügelrahmen unten	
FEBAG Holzfenster & Holztüren GmbH An der Glashütte 14 99330 Gräfenroda		Einfachfenster - Iso-Fenster	
		Schnitt 1-1	DIN A4
<small>Die FEBAG Holzfenster & Holztüren GmbH behält sich alle Rechte vor, insbesondere das Recht auf Vervielfältigung, Verbreitung, Änderung, elektronische Weiterverarbeitung sowie Übersetzung. Für den Fall der Notwendigkeit ist hierfür die schriftliche Genehmigung der FEBAG Holzfenster & Holztüren GmbH erforderlich.</small>			



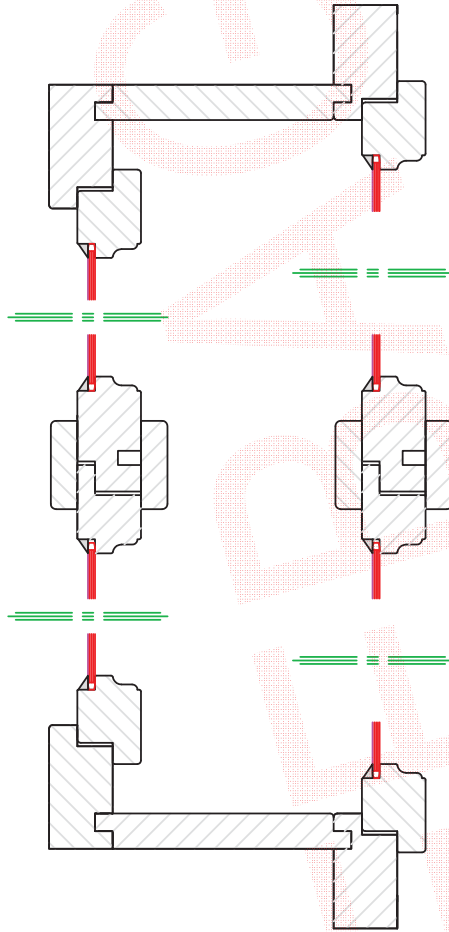
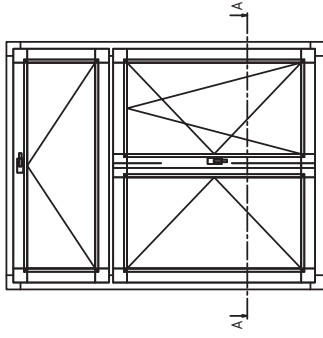
System: IV68	Kämpfer: oben Flügel – unten Flügel	
FEBAG Holzfenster & Holztüren GmbH An der Glashütte 14 99330 Gräfenroda	Einfachfenster – Iso-Fenster	
Die FEBAG Holzfenster & Holztüren GmbH behält sich alle Rechte vor, insbesondere das Recht auf Vervielfältigung, Verbreitung, Änderung, elektronische Weiterverarbeitung sowie Übersetzung. Für den Fall der Notwendigkeit ist hierfür die schriftliche Genehmigung der FEBAG Holzfenster & Holztüren GmbH erforderlich.	Schnitt 4-4	DIN A4



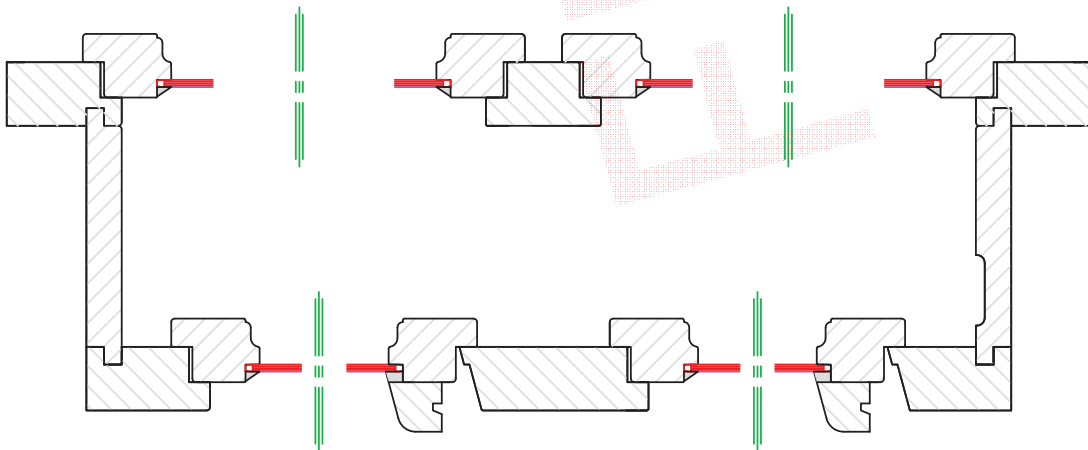
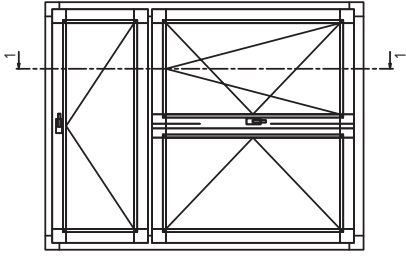
System: IV68		Blend- und Flügelrahmen seitlich und oben	
FEBAG Holzfenster & Holztüren GmbH An der Glashütte 14 99330 Gräfenroda		Einfachfenster - Iso-Fenster	
		Schnitt 7-7 bzw. A-A	DIN A4
<p>Die FEBAG Holzfenster & Holztüren GmbH behält sich alle Rechte vor, insbesondere das Recht auf Vervielfältigung, Verbreitung, Änderung, elektronische Weiterverarbeitung sowie Übersetzung. Für den Fall der Notwendigkeit ist hierfür die schriftliche Genehmigung der FEBAG Holzfenster & Holztüren GmbH erforderlich.</p>			



System: IV68		Stulp	
FEBAG Holzfenster & Holztüren GmbH An der Glashütte 14 99330 Gräfenroda		Einfachfenster - Iso-Fenster	
		Schnitt B-B	DIN A4
<p>Die FEBAG Holzfenster & Holztüren GmbH behält sich alle Rechte vor, insbesondere das Recht auf Vervielfältigung, Verbreitung, Änderung, elektronische Weiterverarbeitung sowie Übersetzung. Für den Fall der Notwendigkeit ist hierfür die schriftliche Genehmigung der FEBAG Holzfenster & Holztüren GmbH erforderlich.</p>			



System: IV68		Kastendoppelfenster Horizontalschnitt	
FEBAG Holzfenster & Holztüren GmbH An der Glashütte 14 99330 Gräfenroda		Einfachfenster - Einfachfenster	
			DIN A4
<p>Die FEBAG Holzfenster & Holztüren GmbH behält sich alle Rechte vor, insbesondere das Recht auf Vervielfältigung, Verbreitung, Änderung, elektronische Weiterverarbeitung sowie Übersetzung. Für den Fall der Notwendigkeit ist hierfür die schriftliche Genehmigung der FEBAG Holzfenster & Holztüren GmbH erforderlich.</p>			



System: IV68

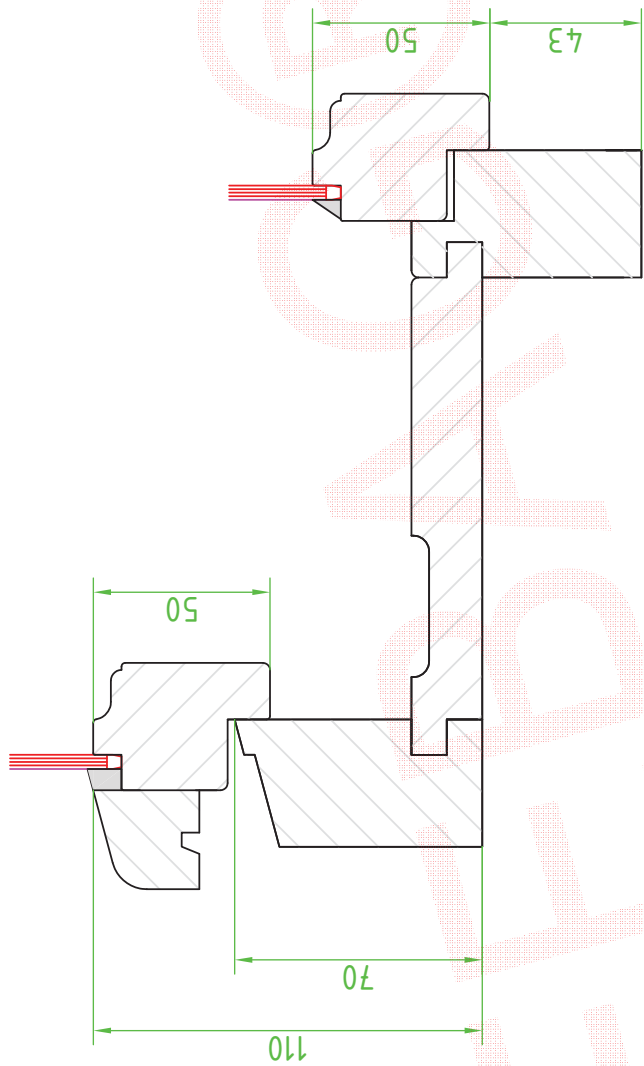
Kastendoppelfenster Vertikalschnitt

FEBAG Holzfenster & Holztüren GmbH
An der Glashütte 14
99330 Gräfenroda

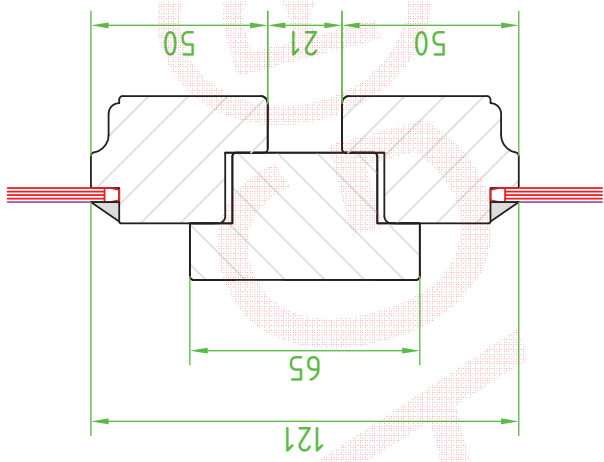
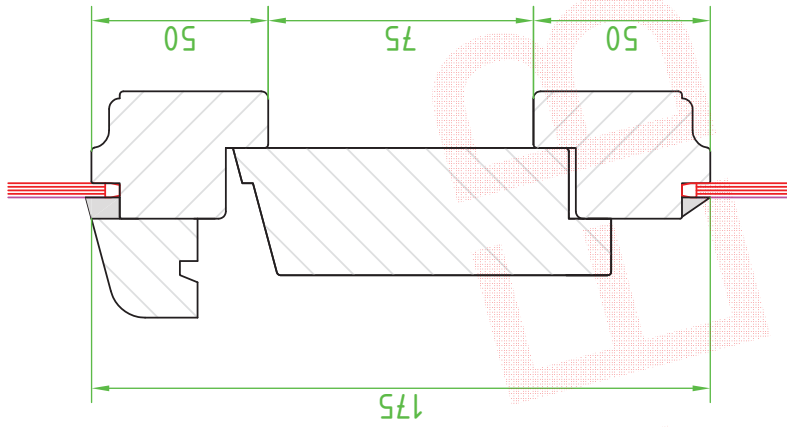
Einfachfenster - Einfachfenster

DIN A4

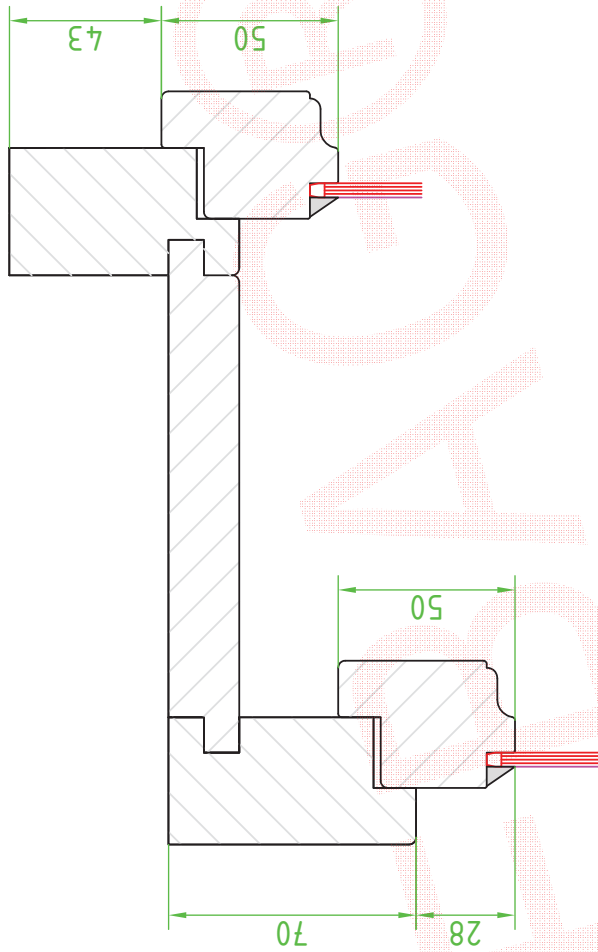
Die FEBAG Holzfenster & Holztüren GmbH behält sich alle Rechte vor, insbesondere das Recht auf Vervielfältigung, Verbreitung, Änderung, elektronische Weiterverarbeitung sowie Übersetzung. Für den Fall der Notwendigkeit ist hierfür die schriftliche Genehmigung der FEBAG Holzfenster & Holztüren GmbH erforderlich.



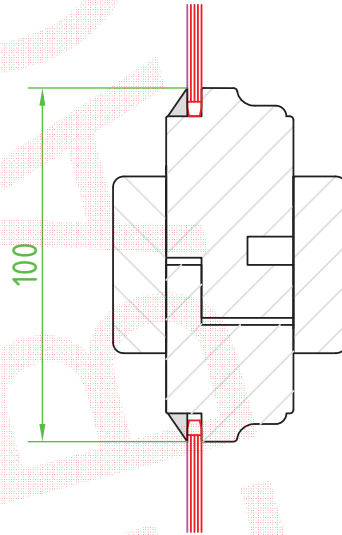
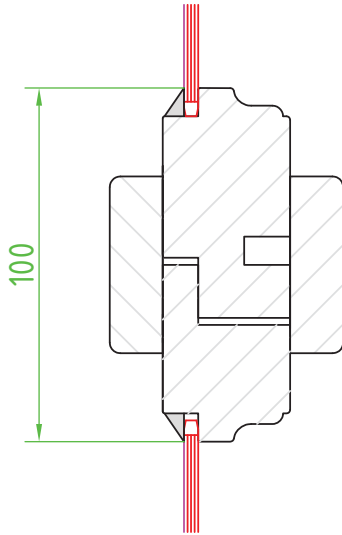
System: IV68		Blend- und Flügelrahmen unten	
FEBAG Holzfenster & Holztüren GmbH An der Glashütte 14 99330 Gräfenroda		Einfachfenster - Einfachfenster	
		Schnitt 1-1	DIN A4
<p>Die FEBAG Holzfenster & Holztüren GmbH behält sich alle Rechte vor, insbesondere das Recht auf Vervielfältigung, Verbreitung, Änderung, elektronische Weiterverarbeitung sowie Übersetzung. Für den Fall der Notwendigkeit ist hierfür die schriftliche Genehmigung der FEBAG Holzfenster & Holztüren GmbH erforderlich.</p>			



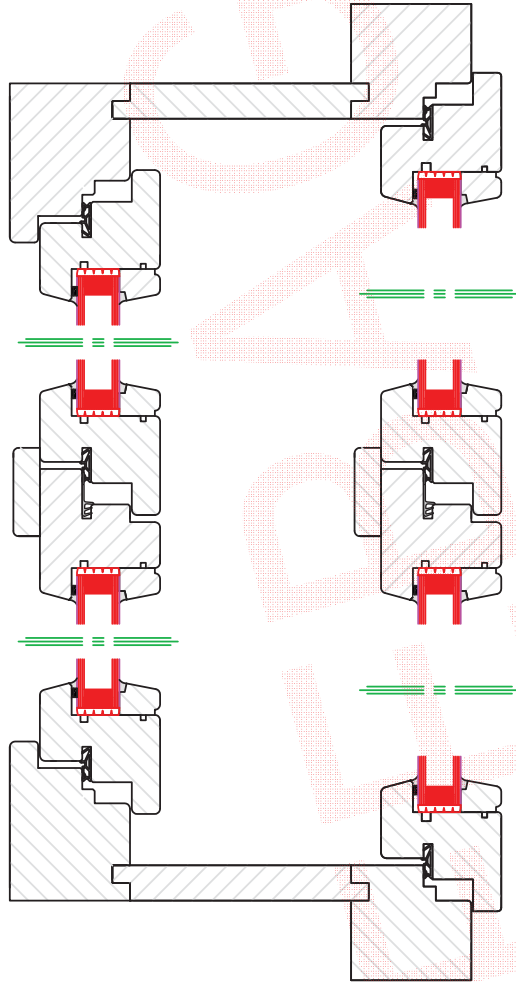
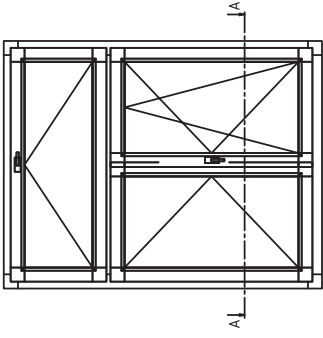
System: IV68		Kämpfer: oben Flügel – unten Flügel	
FEBAG Holzfenster & Holztüren GmbH An der Glashütte 14 99330 Gräfenroda		Einfachfenster – Einfachfenster	
		Schnitt 4-4	DIN A4
<p>Die FEBAG Holzfenster & Holztüren GmbH behält sich alle Rechte vor, insbesondere das Recht auf Vervielfältigung, Verbreitung, Änderung, elektronische Weiterverarbeitung sowie Übersetzung. Für den Fall der Notwendigkeit ist hierfür die schriftliche Genehmigung der FEBAG Holzfenster & Holztüren GmbH erforderlich.</p>			



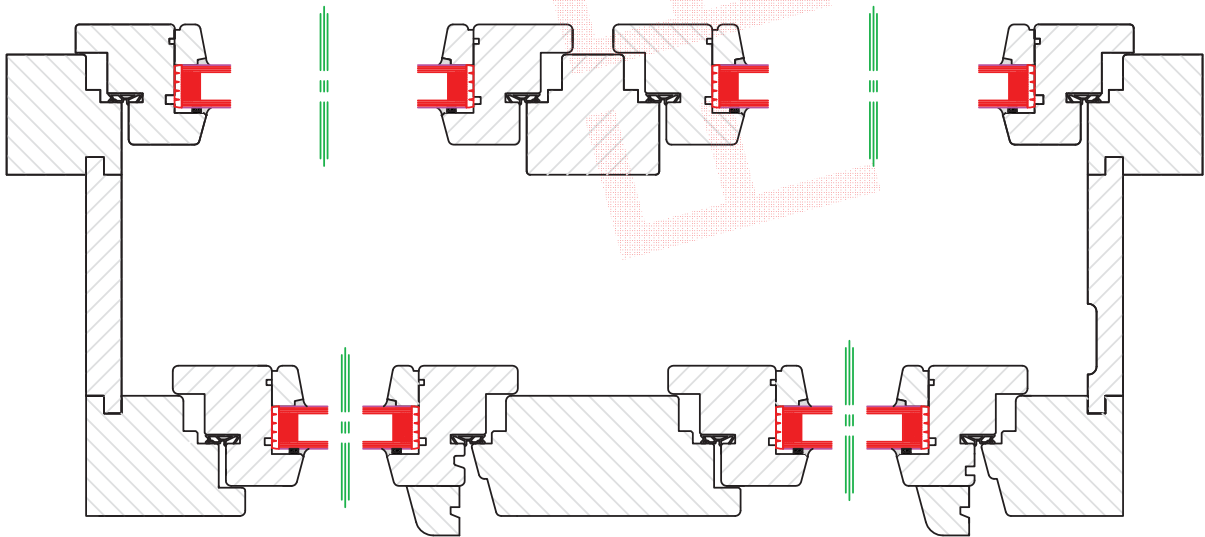
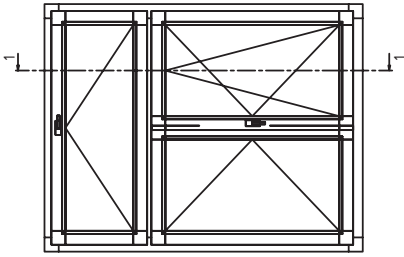
System: IV68		Blend- und Flügelrahmen seitlich und oben	
FEBAG Holzfenster & Holztüren GmbH An der Glashütte 14 99330 Gräfenroda		Einfachfenster - Einfachfenster	
		Schnitt 7-7 bzw. A-A	DIN A4
<p>Die FEBAG Holzfenster & Holztüren GmbH behält sich alle Rechte vor, insbesondere das Recht auf Vervielfältigung, Verbreitung, Änderung, elektronische Weiterverarbeitung sowie Übersetzung. Für den Fall der Notwendigkeit ist hierfür die schriftliche Genehmigung der FEBAG Holzfenster & Holztüren GmbH erforderlich.</p>			



System: IV68		Stulp	
FEBAG Holzfenster & Holztüren GmbH An der Glashütte 14 99330 Gräfenroda		Einfachfenster – Einfachfenster	
		Schnitt B-B	DIN A4
<small>Die FEBAG Holzfenster & Holztüren GmbH behält sich alle Rechte vor, insbesondere das Recht auf Vervielfältigung, Verbreitung, Änderung, elektronische Weiterverarbeitung sowie Übersetzung. Für den Fall der Notwendigkeit ist hierfür die schriftliche Genehmigung der FEBAG Holzfenster & Holztüren GmbH erforderlich.</small>			



System: IV68		Kastendoppelfenster Horizontalschnitt	
FEBAG Holzfenster & Holztüren GmbH An der Glashütte 14 99330 Gräfenroda		Iso-fenster - Iso-fenster	
		DIN A4	
<small>Die FEBAG Holzfenster & Holztüren GmbH behält sich alle Rechte vor, insbesondere das Recht auf Vervielfältigung, Verbreitung, Änderung, elektronische Weiterverarbeitung sowie Übersetzung. Für den Fall der Notwendigkeit ist hierfür die schriftliche Genehmigung der FEBAG Holzfenster & Holztüren GmbH erforderlich.</small>			



Kastendoppelfenster Vertikalschnitt

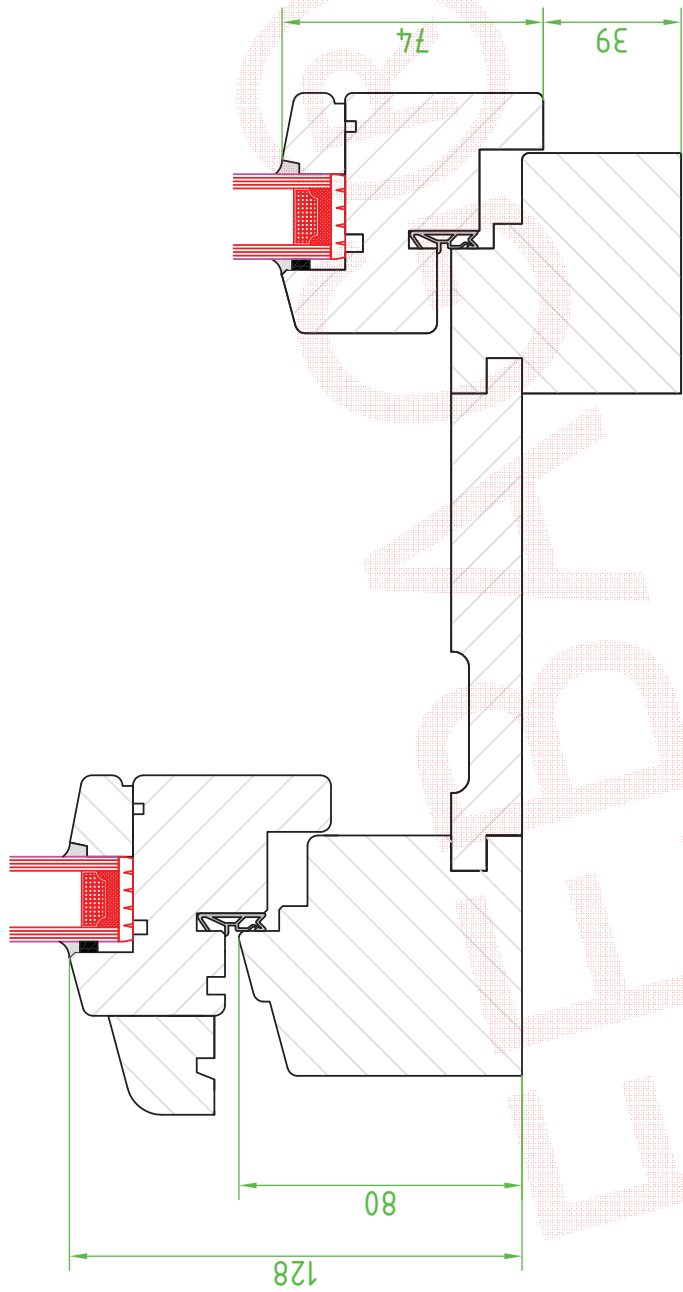
System: IV68

FEBAG Holzfenster & Holztüren GmbH
 An der Glashütte 14
 99330 Gräfenroda

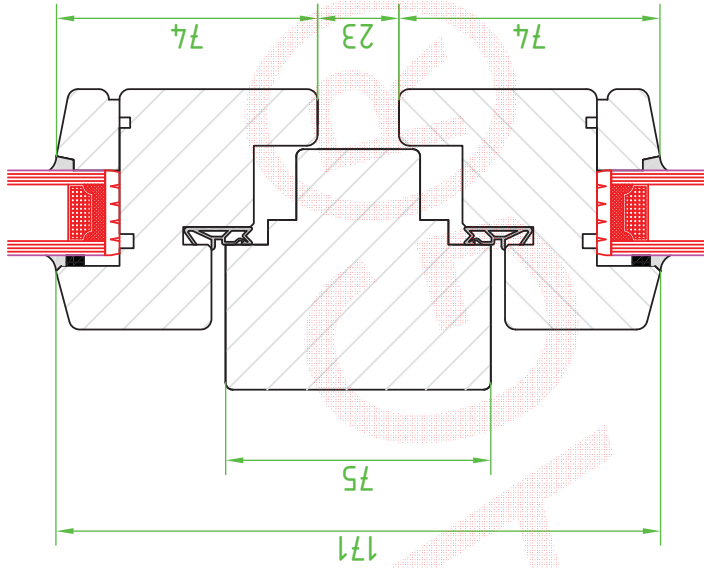
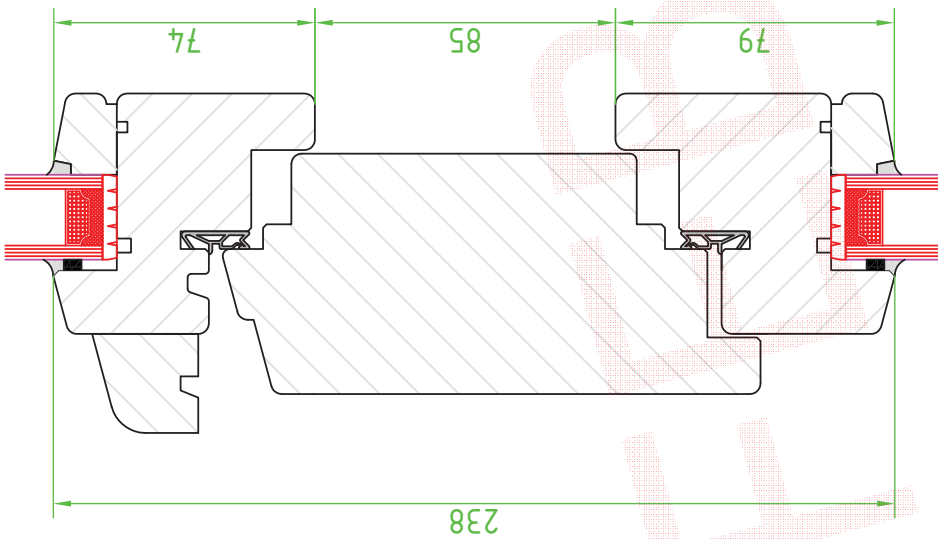
ISO-fenster - Iso-fenster

DIN A4

Die FEBAG Holzfenster & Holztüren GmbH behält sich alle Rechte vor, insbesondere das Recht auf Vervielfältigung, Verbreitung, Änderung, elektronische Weiterverarbeitung sowie Übersetzung. Für den Fall der Notwendigkeit ist hierfür die schriftliche Genehmigung der FEBAG Holzfenster & Holztüren GmbH erforderlich.



System: IV68	Blend- und Flügelrahmen unten	
FEBAG Holzfenster & Holztüren GmbH An der Glashütte 14 99330 Gräfenroda	Iso-fenster - Iso-fenster	
	Schnitt 1-1	DIN A4
<p>Die FEBAG Holzfenster & Holztüren GmbH behält sich alle Rechte vor, insbesondere das Recht auf Vervielfältigung, Verbreitung, Änderung, elektronische Weiterverarbeitung sowie Übersetzung. Für den Fall der Notwendigkeit ist hierfür die schriftliche Genehmigung der FEBAG Holzfenster & Holztüren GmbH erforderlich.</p>		



System: IV68

Kämpfer: oben Flügel – unten Flügel

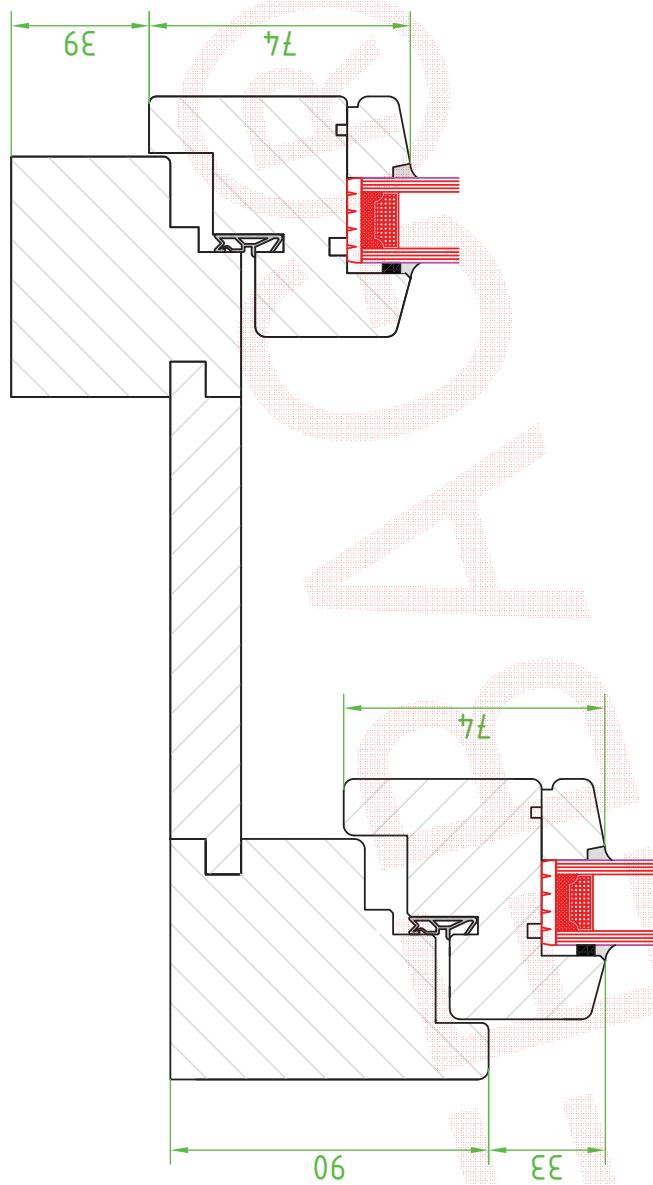
FEBAG Holzfenster & Holztüren GmbH
An der Glashütte 14
99330 Gräfenroda

Iso-fenster – Iso-fenster

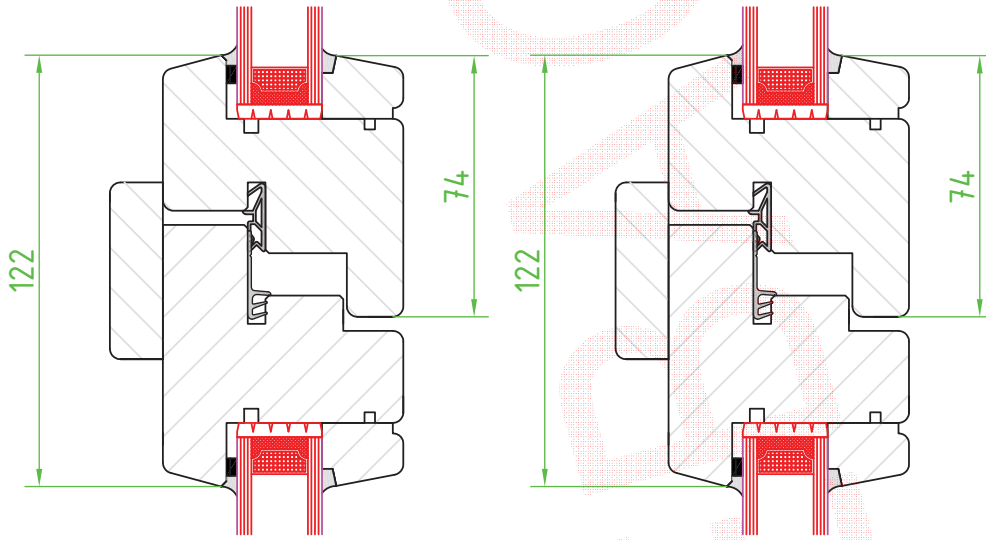
Schnitt 4-4

DIN A4

Die FEBAG Holzfenster & Holztüren GmbH behält sich alle Rechte vor, insbesondere das Recht auf Vervielfältigung, Verbreitung, Änderung, elektronische Weiterverarbeitung sowie Übersetzung. Für den Fall der Notwendigkeit ist hierfür die schriftliche Genehmigung der FEBAG Holzfenster & Holztüren GmbH erforderlich.



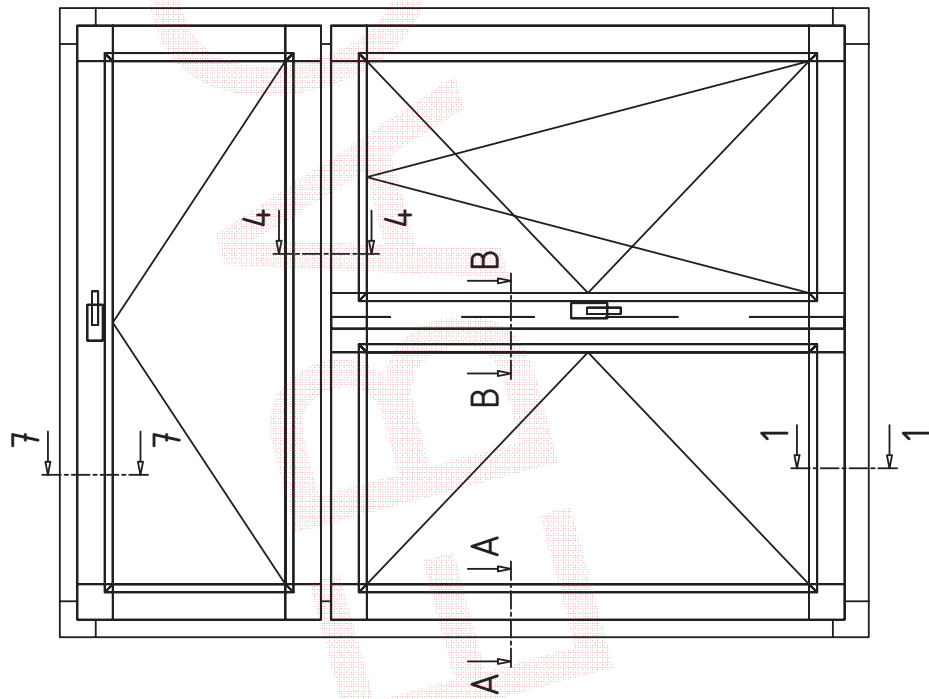
System: IV68	Blend- und Flügelrahmen seitlich und oben		
FEBAG Holzfenster & Holztüren GmbH An der Glashütte 14 99330 Gräfenroda	Iso-fenster - Iso-fenster		DIN A4
Schnitt 7-7 bzw. A-A			
Die FEBAG Holzfenster & Holztüren GmbH behält sich alle Rechte vor, insbesondere das Recht auf Vervielfältigung, Verbreitung, Änderung, elektronische Weiterverarbeitung sowie Übersetzung. Für den Fall der Notwendigkeit ist hierfür die schriftliche Genehmigung der FEBAG Holzfenster & Holztüren GmbH erforderlich.			

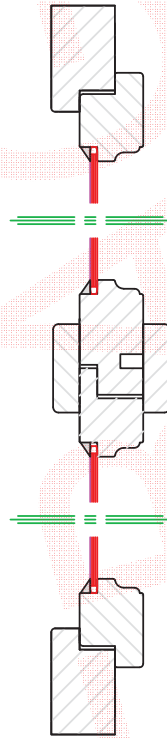
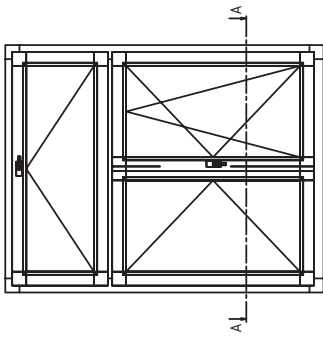


System: IV68		Stulp	
FEBAG Holzfenster & Holztüren GmbH An der Glashütte 14 99330 Gräfenroda		Iso-fenster – Iso-fenster	
		Schnitt B-B	DIN A4
<p>Die FEBAG Holzfenster & Holztüren GmbH behält sich alle Rechte vor, insbesondere das Recht auf Vervielfältigung, Verbreitung, Änderung, elektronische Weiterverarbeitung sowie Übersetzung. Für den Fall der Notwendigkeit ist hierfür die schriftliche Genehmigung der FEBAG Holzfenster & Holztüren GmbH erforderlich.</p>			

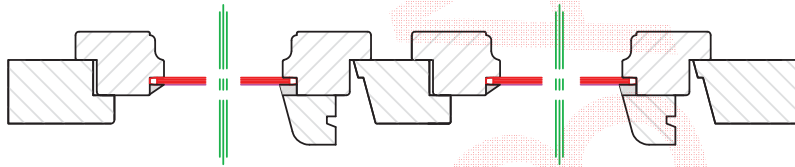
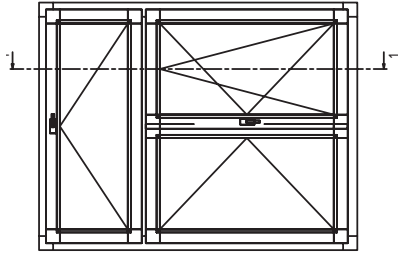
Einachfenster

Schnittübersicht

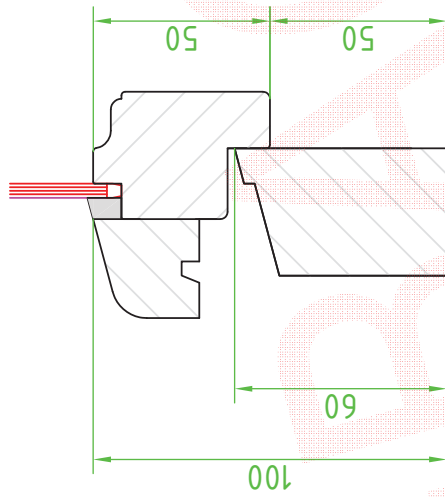




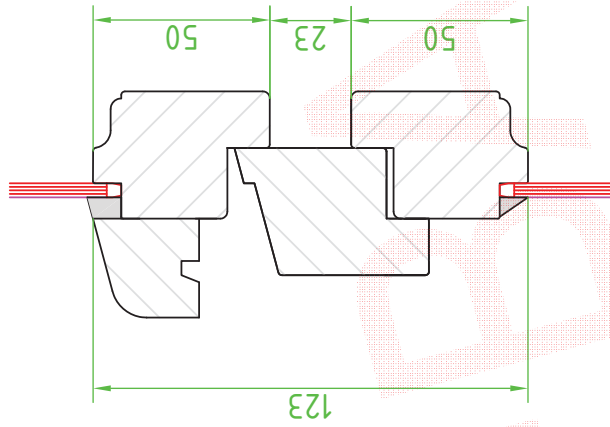
System: EF	Kastendoppelfenster Horizontalschnitt	
FEBAG Holzfenster & Holztüren GmbH An der Glashütte 14 99330 Gräfenroda	Einfachfenster	DIN A4
Die FEBAG Holzfenster & Holztüren GmbH behält sich alle Rechte vor, insbesondere das Recht auf Vervielfältigung, Verbreitung, Änderung, elektronische Weiterverarbeitung sowie Übersetzung. Für den Fall der Notwendigkeit ist hierfür die schriftliche Genehmigung der FEBAG Holzfenster & Holztüren GmbH erforderlich.		



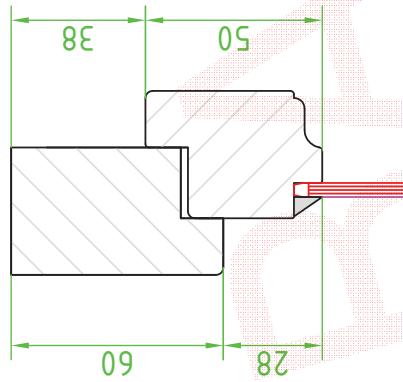
System: EF		Kastendoppelfenster Vertikalschnitt	
FEBAG Holzfenster & Holztüren GmbH An der Glashütte 14 99330 Gräfenroda		Einfachfenster	
		DIN A4	
<p>Die FEBAG Holzfenster & Holztüren GmbH behält sich alle Rechte vor, insbesondere das Recht auf Vervielfältigung, Verbreitung, Änderung, elektronische Weiterverarbeitung sowie Übersetzung. Für den Fall der Notwendigkeit ist hierfür die schriftliche Genehmigung der FEBAG Holzfenster & Holztüren GmbH erforderlich.</p>			



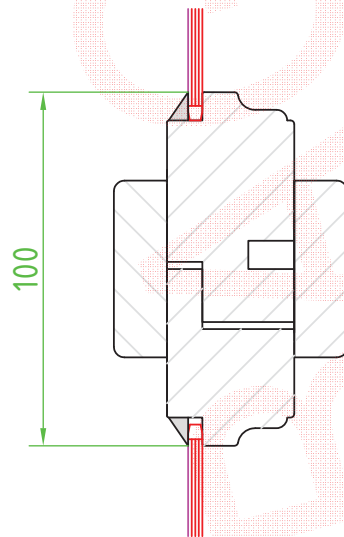
System: EF	Blend- und Flügelrahmen unten		
FEBAG Holzfenster & Holztüren GmbH An der Glashütte 14 99330 Gräfenroda	Einfachfenster		
	Schnitt 1-1		DIN A4
<small>Die FEBAG Holzfenster & Holztüren GmbH behält sich alle Rechte vor, insbesondere das Recht auf Vervielfältigung, Verbreitung, Änderung, elektronische Weiterverarbeitung sowie Übersetzung. Für den Fall der Notwendigkeit ist hierfür die schriftliche Genehmigung der FEBAG Holzfenster & Holztüren GmbH erforderlich.</small>			



System: EF		Kämpfer: oben Flügel – unten Flügel	
FEBAG Holzfenster & Holztüren GmbH An der Glashütte 14 99330 Gräfenroda		Einfachfenster	
		Schnitt 4-4	DIN A4
<small>Die FEBAG Holzfenster & Holztüren GmbH behält sich alle Rechte vor, insbesondere das Recht auf Vervielfältigung, Verbreitung, Änderung, elektronische Weiterverarbeitung sowie Übersetzung. Für den Fall der Notwendigkeit ist hierfür die schriftliche Genehmigung der FEBAG Holzfenster & Holztüren GmbH erforderlich.</small>			



System: EF	Blend- und Flügelrahmen seitlich und oben	
FEBAG Holzfenster & Holztüren GmbH An der Glashütte 14 99330 Gräfenroda	Einfachfenster	
Die FEBAG Holzfenster & Holztüren GmbH behält sich alle Rechte vor, insbesondere das Recht auf Vervielfältigung, Verbreitung, Änderung, elektronische Weiterverarbeitung sowie Übersetzung. Für den Fall der Notwendigkeit ist hierfür die schriftliche Genehmigung der FEBAG Holzfenster & Holztüren GmbH erforderlich.	Schnitt 7-7 bzw. A-A	DIN A4



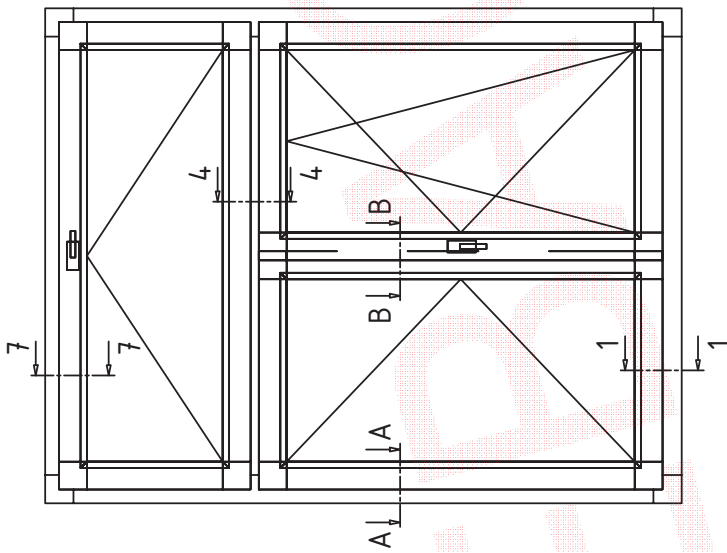
System: EF		Stulp	
FEBAG Holzfenster & Holztüren GmbH An der Glashütte 14 99330 Gräfenroda		Einfachfenster	
		Schnitt B-B	DIN A4
<p>Die FEBAG Holzfenster & Holztüren GmbH behält sich alle Rechte vor, insbesondere das Recht auf Vervielfältigung, Verbreitung, Änderung, elektronische Weiterverarbeitung sowie Übersetzung. Für den Fall der Notwendigkeit ist hierfür die schriftliche Genehmigung der FEBAG Holzfenster & Holztüren GmbH erforderlich.</p>			

Schmalrahmen

(Darstellung: Schmalste Variante)

- gilt ab Rahmenansichtsbreite von $\geq 69\text{mm}$
- gilt ab Flügelansichtsbreite von $\geq 69\text{mm}$

* Sonderformen auf Anfrage



System: IV68

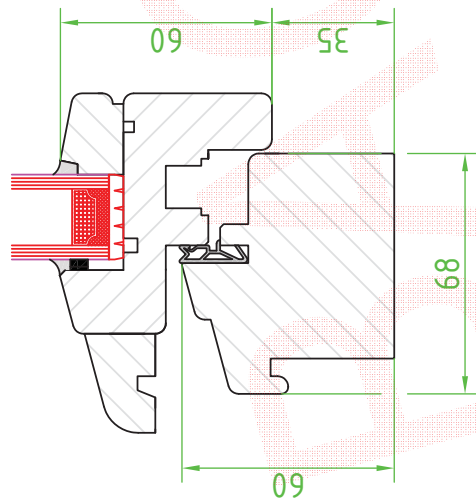
Schnittübersicht

FEBAG Holzfenster & Holztüren GmbH
 An der Glashütte 14
 99330 Gräfenroda

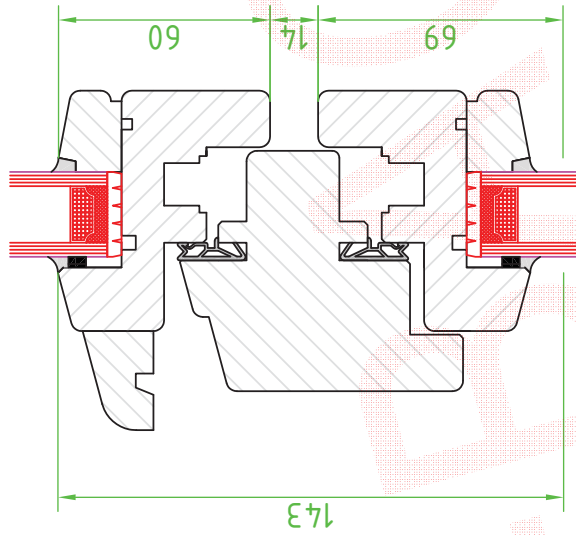
Schmalrahmen

DIN A4

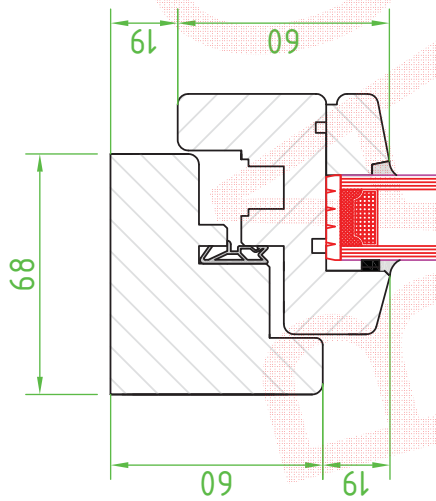
Die FEBAG Holzfenster & Holztüren GmbH behält sich alle Rechte vor, insbesondere das Recht auf Vervielfältigung, Verbreitung, Änderung, elektronische Weiterverarbeitung sowie Übersetzung. Für den Fall der Notwendigkeit ist hierfür die schriftliche Genehmigung der FEBAG Holzfenster & Holztüren GmbH erforderlich.



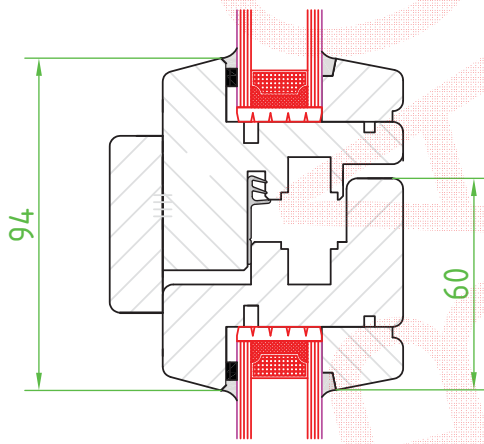
System: IV68	Blend- und Flügelrahmen unten mit Wetterschenkel	
FEBAG Holzfenster & Holztüren GmbH An der Glashütte 14 99330 Gräfenroda	Schmalrahmen	
	Schnitt 1-1	DIN A4 M 1:2
Die FEBAG Holzfenster & Holztüren GmbH behält sich alle Rechte vor, insbesondere das Recht auf Vervielfältigung, Verbreitung, Änderung, elektronische Weiterverarbeitung sowie Übersetzung. Für den Fall der Notwendigkeit ist hierfür die schriftliche Genehmigung der FEBAG Holzfenster & Holztüren GmbH erforderlich.		



System: IV68		Kämpfer: oben Flügel – unten Flügel	
FEBAG Holzfenster & Holztüren GmbH An der Glashütte 14 99330 Gräfenroda		Schmalrahmen	
		Schnitt 4-4	DIN A4
		M 1:2	
<p>Die FEBAG Holzfenster & Holztüren GmbH behält sich alle Rechte vor, insbesondere das Recht auf Vervielfältigung, Verbreitung, Änderung, elektronische Weiterverarbeitung sowie Übersetzung. Für den Fall der Notwendigkeit ist hierfür die schriftliche Genehmigung der FEBAG Holzfenster & Holztüren GmbH erforderlich.</p>			



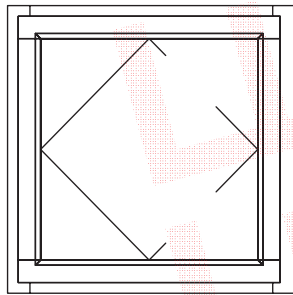
System: IV68		Blend- und Flügelrahmen seitlich und oben	
FEBAG Holzfenster & Holztüren GmbH An der Glashütte 14 99330 Gräfenroda		Schmalrahmen	
		Schnitt 7-7 bzw. A-A	DIN A4
			M 1:2
<p>Die FEBAG Holzfenster & Holztüren GmbH behält sich alle Rechte vor, insbesondere das Recht auf Vervielfältigung, Verbreitung, Änderung, elektronische Weiterverarbeitung sowie Übersetzung. Für den Fall der Notwendigkeit ist hierfür die schriftliche Genehmigung der FEBAG Holzfenster & Holztüren GmbH erforderlich.</p>			



System: IV68		Stulp	
FEBAG Holzfenster & Holztüren GmbH An der Glashütte 14 99330 Gräfenroda		Schmalrahmen	
		Schnitt B-B	DIN A4
			M 1:2
<small>Die FEBAG Holzfenster & Holztüren GmbH behält sich alle Rechte vor, insbesondere das Recht auf Vervielfältigung, Verbreitung, Änderung, elektronische Weiterverarbeitung sowie Übersetzung. Für den Fall der Notwendigkeit ist hierfür die schriftliche Genehmigung der FEBAG Holzfenster & Holztüren GmbH erforderlich.</small>			

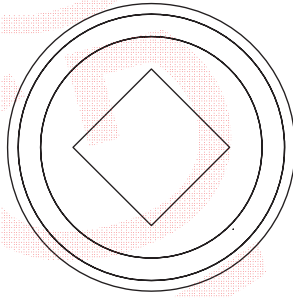
Schwingfenster

Ausführungsmöglichkeiten



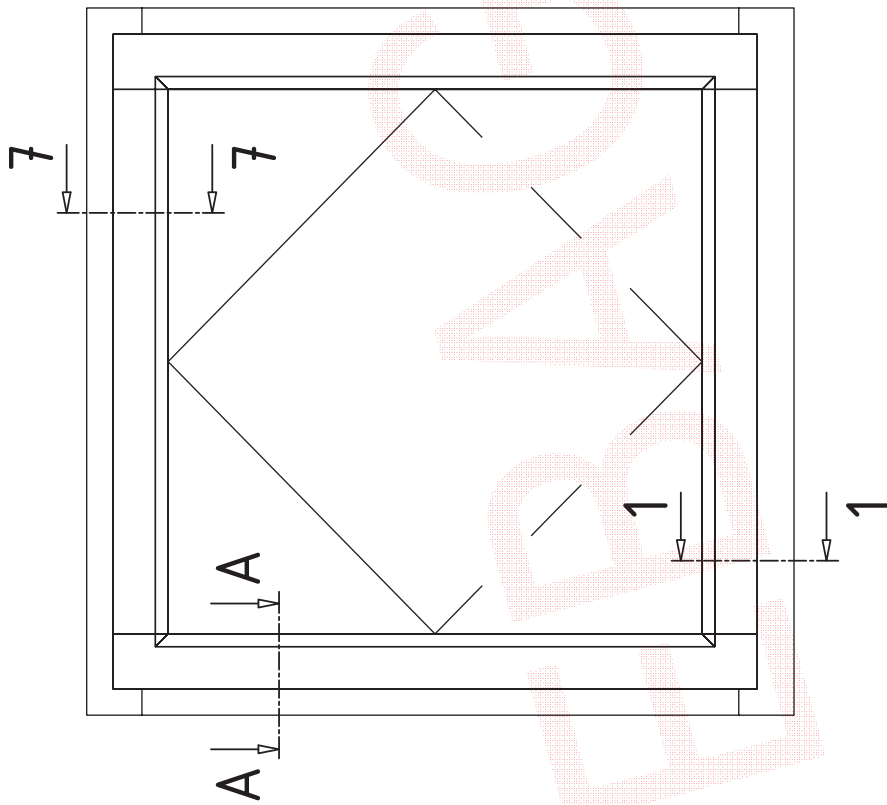
Eckig

Anwendungsbereich:
FFB: 650-2350mm
FFH: 700-2200mm



Rund

Anwendungsbereich:
FFØ: 750-2000mm



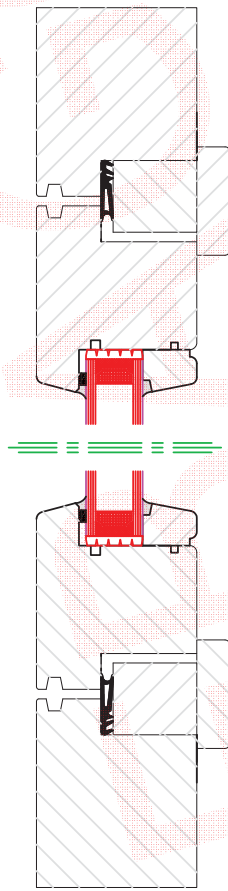
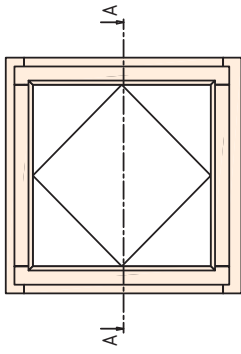
System: IV68 (78)

Schnittübersicht

FEBAG Holzfenster & Holztüren GmbH
 An der Glashütte 14
 99330 Gräfenroda

DIN A4

Die FEBAG Holzfenster & Holztüren GmbH behält sich alle Rechte vor, insbesondere das Recht auf Vervielfältigung, Verbreitung, Änderung, elektronische Weiterverarbeitung sowie Übersetzung. Für den Fall der Notwendigkeit ist hierfür die schriftliche Genehmigung der FEBAG Holzfenster & Holztüren GmbH erforderlich.



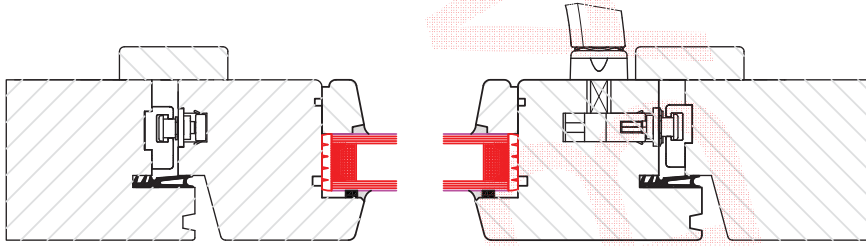
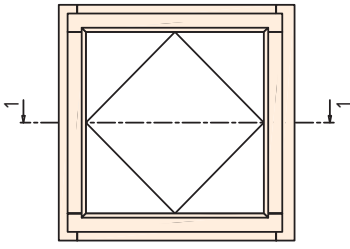
System: IV68 (78)

Schwingfenster Horizontalschnitt

FEBAG Holzfenster & Holztüren GmbH
 An der Glashütte 14
 99330 Gräfenroda

DIN A4

Die FEBAG Holzfenster & Holztüren GmbH behält sich alle Rechte vor, insbesondere das Recht auf Vervielfältigung, Verbreitung, Änderung, elektronische Weiterverarbeitung sowie Übersetzung. Für den Fall der Notwendigkeit ist hierfür die schriftliche Genehmigung der FEBAG Holzfenster & Holztüren GmbH erforderlich.



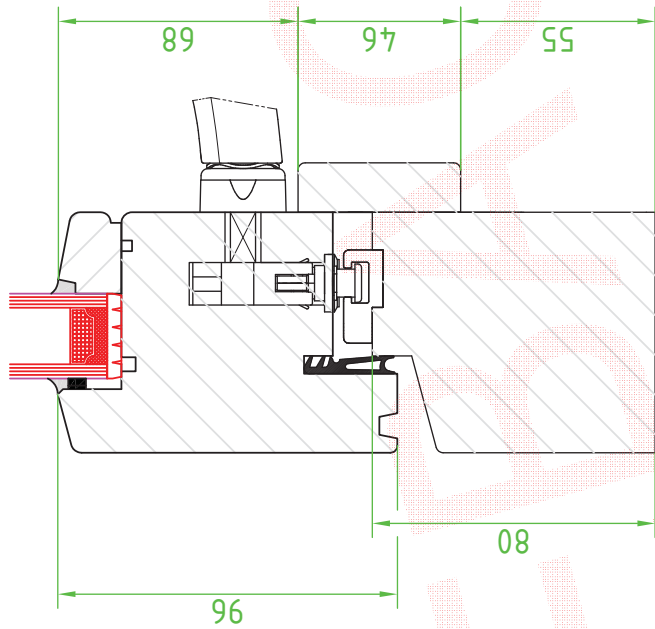
Schwingfenster Horizontalschnitt

System: IV68 (78)

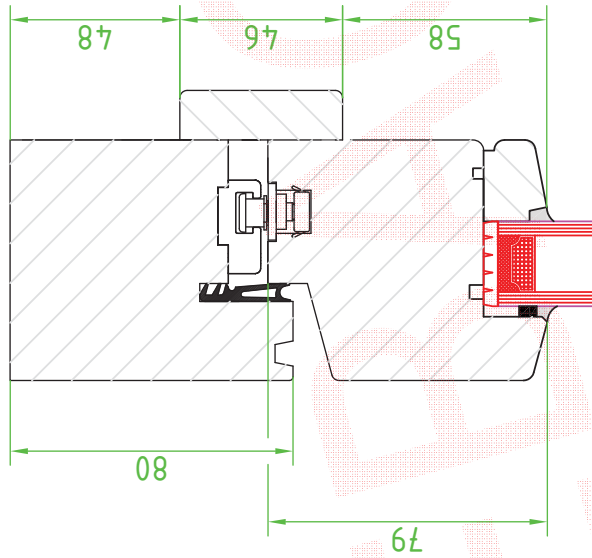
FEBAG Holzfenster & Holztüren GmbH
 An der Glashütte 14
 99330 Gräfenroda

DIN A4

Die FEBAG Holzfenster & Holztüren GmbH behält sich alle Rechte vor, insbesondere das Recht auf Vervielfältigung, Verbreitung, Änderung, elektronische Weiterverarbeitung sowie Übersetzung. Für den Fall der Notwendigkeit ist hierfür die schriftliche Genehmigung der FEBAG Holzfenster & Holztüren GmbH erforderlich.



System: IV68 (78)	Blend- und Flügelrahmen unten	
FEBAG Holzfenster & Holztüren GmbH An der Glashütte 14 99330 Gräfenroda	Schwingflügelfenster	
	Schnitt 1-1	DIN A4
Die FEBAG Holzfenster & Holztüren GmbH behält sich alle Rechte vor, insbesondere das Recht auf Vervielfältigung, Verbreitung, Änderung, elektronische Weiterverarbeitung sowie Übersetzung. Für den Fall der Notwendigkeit ist hierfür die schriftliche Genehmigung der FEBAG Holzfenster & Holztüren GmbH erforderlich.		



System: IV68 (78)

Blend- und Flügelrahmen unten

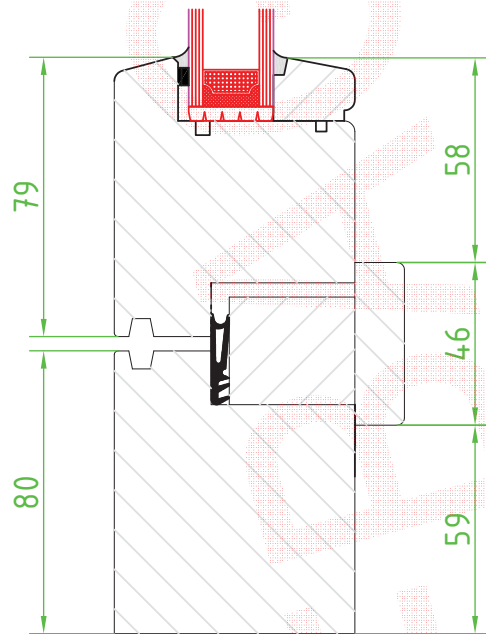
FEBAG Holzfenster & Holztüren GmbH
An der Glashütte 14
99330 Gräfenroda

Schwingflügelfenster

Schnitt 7-7

DIN A4

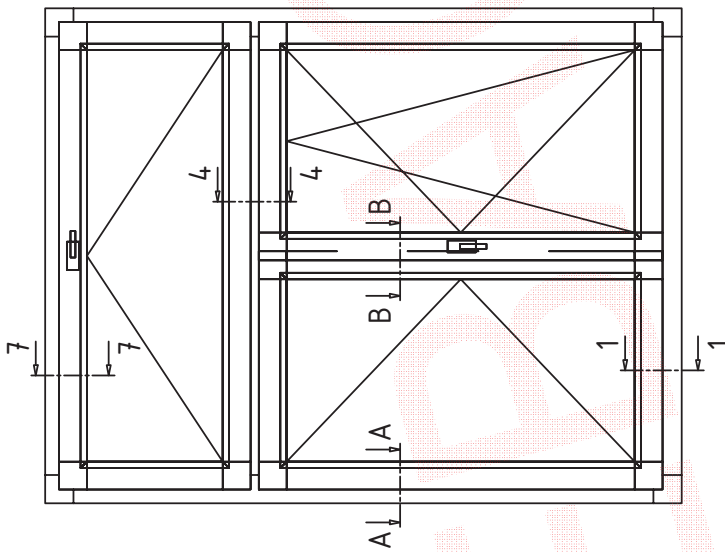
Die FEBAG Holzfenster & Holztüren GmbH behält sich alle Rechte vor, insbesondere das Recht auf Vervielfältigung, Verbreitung, Änderung, elektronische Weiterverarbeitung sowie Übersetzung. Für den Fall der Notwendigkeit ist hierfür die schriftliche Genehmigung der FEBAG Holzfenster & Holztüren GmbH erforderlich.



System: IV68 (78)		Blend- und Flügelrahmen unten	
FEBAG Holzfenster & Holztüren GmbH An der Glashütte 14 99330 Gräfenroda		Schwingflügelfenster	
		Schnitt A-A	DIN A4
<small>Die FEBAG Holzfenster & Holztüren GmbH behält sich alle Rechte vor, insbesondere das Recht auf Vervielfältigung, Verbreitung, Änderung, elektronische Weiterverarbeitung sowie Übersetzung. Für den Fall der Notwendigkeit ist hierfür die schriftliche Genehmigung der FEBAG Holzfenster & Holztüren GmbH erforderlich.</small>			

Nach Außen Öffnend

- 1-flg.: Flügelbreite ab $\geq 100\text{mm}$
- 2-flg Stulp: Flügelbreite ab $\geq 85\text{mm}$



System: IV68

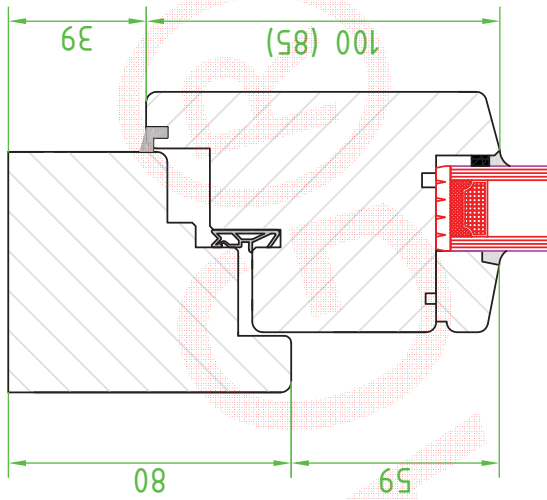
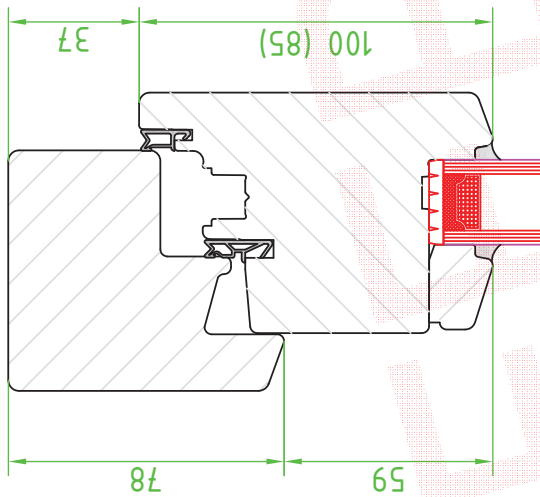
Schnittübersicht

FEBAG Holzfenster & Holztüren GmbH
 An der Glashütte 14
 99330 Gräfenroda

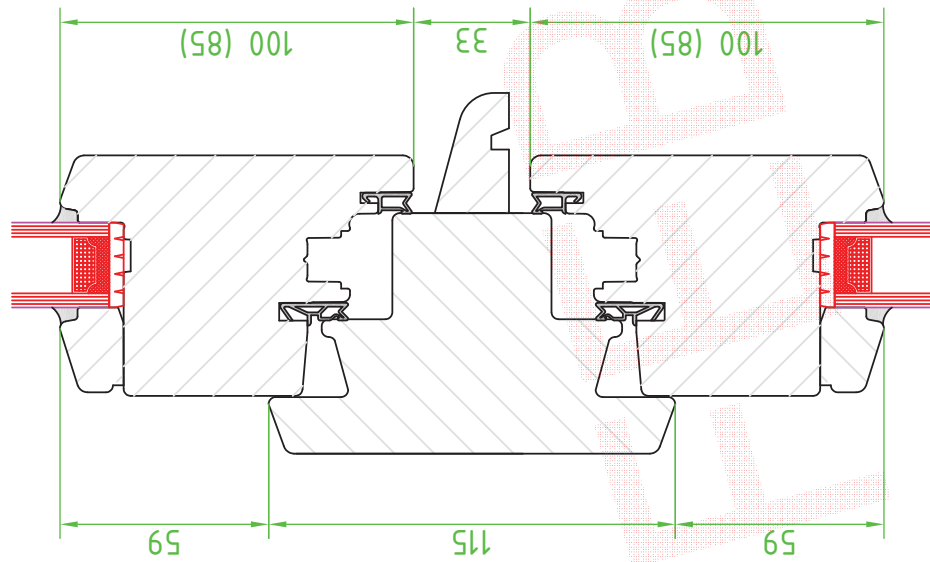
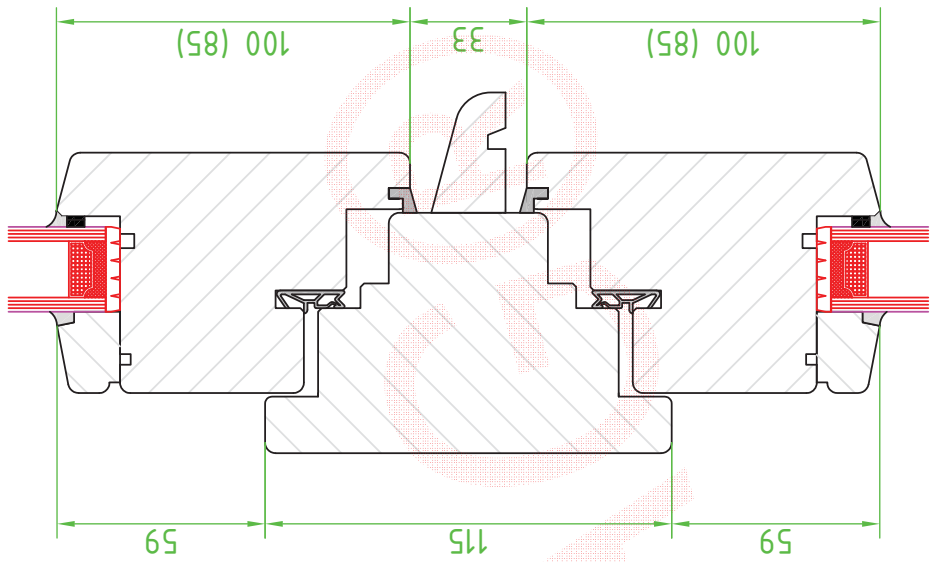
nach außen öffnend

DIN A4

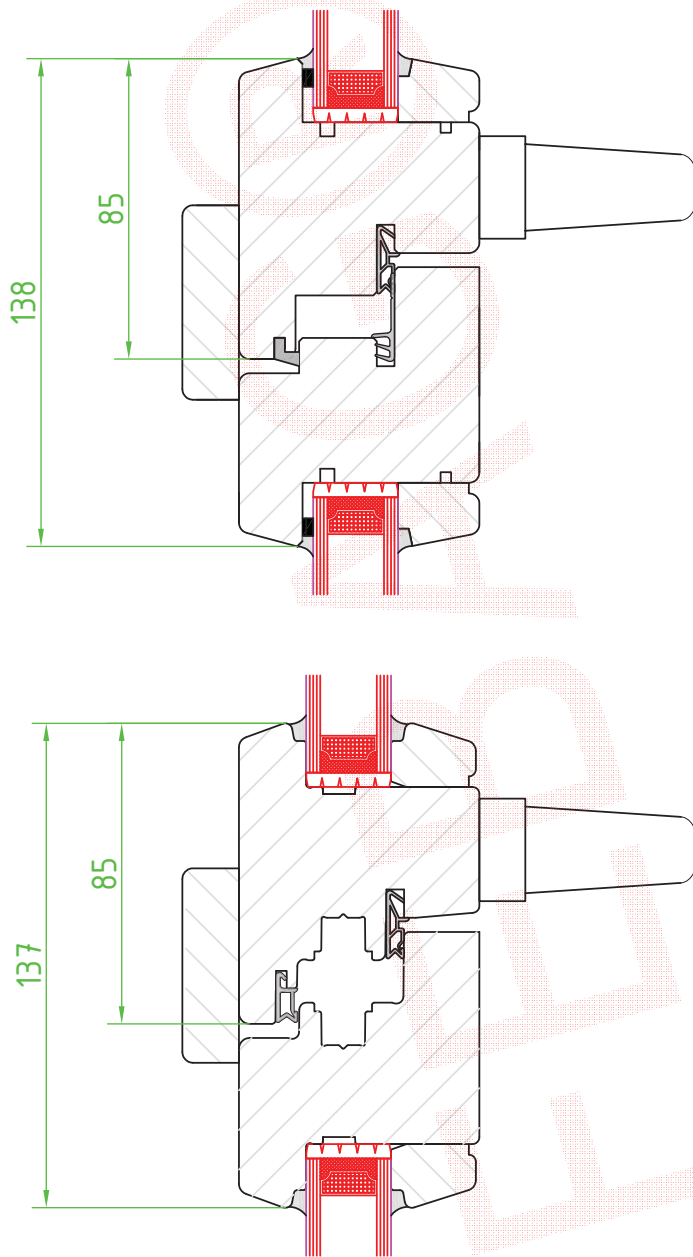
Die FEBAG Holzfenster & Holztüren GmbH behält sich alle Rechte vor, insbesondere das Recht auf Vervielfältigung, Verbreitung, Änderung, elektronische Weiterverarbeitung sowie Übersetzung. Für den Fall der Notwendigkeit ist hierfür die schriftliche Genehmigung der FEBAG Holzfenster & Holztüren GmbH erforderlich.



System: IV68	Blend- und Flügelrahmen seitlich, oben & unten	
FEBAG Holzfenster & Holztüren GmbH An der Glashütte 14 99330 Gräfenroda	nach außen öffnend	DIN A4
Schnitt 1-1, 7-7, A-A		M 1:2
<small>Die FEBAG Holzfenster & Holztüren GmbH behält sich alle Rechte vor, insbesondere das Recht auf Vervielfältigung, Verbreitung, Änderung, elektronische Weiterverarbeitung sowie Übersetzung. Für den Fall der Notwendigkeit ist hierfür die schriftliche Genehmigung der FEBAG Holzfenster & Holztüren GmbH erforderlich.</small>		



System: IV68	Kämpfer: oben Flügel – unten Flügel		
FEBAG Holzfenster & Holztüren GmbH An der Glashütte 14 99330 Gräfenroda	nach außen öffnend		M 1:2
Die FEBAG Holzfenster & Holztüren GmbH behält sich alle Rechte vor, insbesondere das Recht auf Vervielfältigung, Verbreitung, Änderung, elektronische Weiterverarbeitung sowie Übersetzung. Für den Fall der Notwendigkeit ist hierfür die schriftliche Genehmigung der FEBAG Holzfenster & Holztüren GmbH erforderlich.		Schnitt 4-4	DIN A4



System: IV68		Stulp	
FEBAG Holzfenster & Holztüren GmbH An der Glashütte 14 99330 Gräfenroda		nach außen öffnend	
		Schnitt B-B	DIN A4
			M 1:2
<p>Die FEBAG Holzfenster & Holztüren GmbH behält sich alle Rechte vor, insbesondere das Recht auf Vervielfältigung, Verbreitung, Änderung, elektronische Weiterverarbeitung sowie Übersetzung. Für den Fall der Notwendigkeit ist hierfür die schriftliche Genehmigung der FEBAG Holzfenster & Holztüren GmbH erforderlich.</p>			