

Allgemeine Bauartgenehmigung

Zulassungsstelle für Bauprodukte und Bauarten

Bautechnisches Prüfamt

Eine vom Bund und den Ländern
gemeinsam getragene Anstalt des öffentlichen Rechts

Mitglied der EOTA, der UEAtc und der WFTAO

Datum:

18.03.2019

Geschäftszeichen:

III 37-1.19.14-159/18

Nummer:

Z-19.14-2118

Geltungsdauer

vom: **9. April 2019**

bis: **9. April 2024**

Antragsteller:

**Arnold Brandschutzglas
Vertriebs-GmbH & Co. KG**
Kastanienstraße 10
09350 Lichtenstein

HERO-FIRE GmbH
Industriestr. 1
26906 Dersum

Gegenstand dieses Bescheides:

**Bauart zum Errichten der Brandschutzverglasung "FIRE-HO-3"
der Feuerwiderstandsklasse F 60 nach DIN 4102-13**

Der oben genannte Regelungsgegenstand wird hiermit allgemein bauaufsichtlich genehmigt.
Dieser Bescheid umfasst 14 Seiten und 17 Anlagen.

DIBt

I ALLGEMEINE BESTIMMUNGEN

- 1 Mit der allgemeinen Bauartgenehmigung ist die Anwendbarkeit des Regelungsgegenstandes im Sinne der Landesbauordnungen nachgewiesen.
- 2 Dieser Bescheid ersetzt nicht die für die Durchführung von Bauvorhaben gesetzlich vorgeschriebenen Genehmigungen, Zustimmungen und Bescheinigungen.
- 3 Dieser Bescheid wird unbeschadet der Rechte Dritter, insbesondere privater Schutzrechte, erteilt.
- 4 Dem Anwender des Regelungsgegenstandes sind, unbeschadet weitergehender Regelungen in den "Besonderen Bestimmungen", Kopien dieses Bescheides zur Verfügung zu stellen. Zudem ist der Anwender des Regelungsgegenstandes darauf hinzuweisen, dass dieser Bescheid an der Anwendungsstelle vorliegen muss. Auf Anforderung sind den beteiligten Behörden ebenfalls Kopien zur Verfügung zu stellen.
- 5 Dieser Bescheid darf nur vollständig vervielfältigt werden. Eine auszugsweise Veröffentlichung bedarf der Zustimmung des Deutschen Instituts für Bautechnik. Texte und Zeichnungen von Werbeschriften dürfen diesem Bescheid nicht widersprechen, Übersetzungen müssen den Hinweis "Vom Deutschen Institut für Bautechnik nicht geprüfte Übersetzung der deutschen Originalfassung" enthalten.
- 6 Dieser Bescheid wird widerruflich erteilt. Die Bestimmungen können nachträglich ergänzt und geändert werden, insbesondere, wenn neue technische Erkenntnisse dies erfordern.
- 7 Dieser Bescheid bezieht sich auf die von dem Antragsteller im Genehmigungsverfahren zum Regelungsgegenstand gemachten Angaben und vorgelegten Dokumente. Eine Änderung dieser Genehmigungsgrundlagen wird von diesem Bescheid nicht erfasst und ist dem Deutschen Institut für Bautechnik unverzüglich offenzulegen.
- 8 Die von diesem Bescheid umfasste allgemeine Bauartgenehmigung gilt zugleich als allgemeine bauaufsichtliche Zulassung für die Bauart.

II BESONDERE BESTIMMUNGEN

1 Regelungsgegenstand und Anwendungsbereich

1.1 Regelungsgegenstand

- 1.1.1 Die allgemeine Bauartgenehmigung gilt für das Errichten der Brandschutzverglasung, "FIRE-HO-3" genannt, als Bauteil der Feuerwiderstandsklasse F 60 nach DIN 4102-13¹.
- 1.1.2 Die Brandschutzverglasung ist im Wesentlichen aus folgenden Bauprodukten, jeweils nach Abschnitt 2.1.1, zu errichten:
- Scheiben,
 - Scheibenauflegern,
 - Rahmenprofilen,
 - Glashalteleisten,
 - Dichtungen,
 - Befestigungsmitteln und
 - Fugenmaterialien.

1.2 Anwendungsbereich

- 1.2.1 Der Regelungsgegenstand ist mit dieser allgemeinen Bauartgenehmigung zum Errichten nichttragender innerer Trennwände bzw. zum Ausführen lichtdurchlässiger Teilflächen in inneren Wänden nachgewiesen und darf - unter Berücksichtigung bauordnungsrechtlicher Maßgaben - angewendet werden (s. auch Abschnitt 1.2.3).
- Bei Verwendung von Scheiben aus Mehrscheiben-Isolierglas nach Abschnitt 2.1.1.1 und unter Beachtung von Abschnitt 1.2.3 ist der Regelungsgegenstand - unter Berücksichtigung bauordnungsrechtlicher Maßgaben - auch zum Errichten nichttragender äußerer Wände bzw. zum Ausführen lichtdurchlässiger Teilflächen in äußeren Wänden nachgewiesen.
- 1.2.2 Die nach dieser allgemeinen Bauartgenehmigung errichtete Brandschutzverglasung erfüllt die Anforderungen der Feuerwiderstandsklasse F 60 bei einseitiger Brandbeanspruchung, jedoch unabhängig von der Richtung der Brandbeanspruchung.
- 1.2.3 Die Brandschutzverglasung ist in brandschutztechnischer Hinsicht nachgewiesen.
- Nachweise der Standsicherheit und diesbezüglicher Gebrauchstauglichkeit sind für die - auch in den Anlagen dargestellte - Brandschutzverglasung, unter Einhaltung der in dieser allgemeinen Bauartgenehmigung definierten Anforderungen und unter Berücksichtigung der Bestimmungen in Abschnitt 2.2, für die im Anwendungsfall geltenden Verhältnisse und Erfordernisse, zu führen.
- Sofern nach bauaufsichtlichen Vorschriften Anforderungen an den Wärmeschutz gestellt werden, ist bei der Nachweisführung Abschnitt 2.2.4 zu beachten.
- Die Anwendung des Regelungsgegenstandes ist nicht nachgewiesen, wo nach bauaufsichtlichen Vorschriften Anforderungen an den Schallschutz gestellt werden.
- Weitere Nachweise der Gebrauchstauglichkeit (z. B. Luftdichtigkeit, Schlagregendichtheit, Temperaturwechselbeständigkeit) und der Dauerhaftigkeit der Gesamtkonstruktion sind mit dieser allgemeinen Bauartgenehmigung nicht erbracht.

¹ DIN 4102-13:1990-05 Brandverhalten von Baustoffen und Bauteilen; Brandschutzverglasungen; Begriffe, Anforderungen und Prüfungen

- 1.2.4 Die Brandschutzverglasung ist bei vertikaler Anordnung (Einbaulage 90°) an Massivwände bzw. -decken oder Trennwände, jeweils nach Abschnitt 2.3.3.1.1, anzuschließen. Diese an die Brandschutzverglasung allseitig angrenzenden Bauteile müssen mindestens hochfeuerhemmende² Bauteile sein.
- Die Brandschutzverglasung ist für den Anschluss an mit nichtbrennbaren² Bauplatten bekleidete Stahlbauteile nach Abschnitt 2.3.3.1.2 nachgewiesen, sofern diese wiederum über ihre gesamte Länge bzw. Höhe an mindestens ebenso raumabschließende, feuerwiderstandsfähige Bauteile angeschlossen sind.
- 1.2.5 Die zulässige Höhe der Brandschutzverglasung beträgt maximal 3670 mm.
Die Länge der Brandschutzverglasung ist nicht begrenzt.
- 1.2.6 Die Brandschutzverglasung ist so in Teilflächen zu unterteilen, dass maximale Einzelglasflächen gemäß Abschnitt 2.1.1.1, Tabelle 1, entstehen.
- 1.2.7 Die Brandschutzverglasung darf
- nicht als Absturzsicherung angewendet werden und
 - nicht planmäßig der Aussteifung anderer Bauteile dienen.

2 Bestimmungen für Planung, Bemessung und Ausführung

2.1 Planung

2.1.1 Bestandteile der Brandschutzverglasung

2.1.1.1 Scheiben

Für den Regelungsgegenstand sind wahlweise die mindestens normalentflammbaren² Scheiben der Firmen HERO-FIRE GmbH, Dersum, oder Arnold Brandschutzglas Vertriebs-GmbH & Co. KG, Lichtenstein, entsprechend Tabelle 1 zu verwenden.

Tabelle 1

Scheibentyp	Maximale Scheibengröße, Breite [mm] x Höhe [mm]	gemäß Anlage
Verbundglasscheiben nach DIN EN 14449³		
"HERO-FIRE 60"	1600 x 3500	14
"ARNOLD-FIRE 60"	bzw. 3000 x 1500	16
Mehrscheiben-Isolierglas nach DIN EN 1279-5⁴		
"HERO-FIRE 60 ISO"	1600 x 3500	15
"ARNOLD-FIRE 60 ISO"	bzw. 3000 x 1500	17

2.1.1.2 Scheibenaufleger

Als Scheibenaufleger sind ca. 5 mm dicke Klötzchen

- aus Hartholz
- oder

² Bauaufsichtliche Anforderungen, Klassen und erforderliche Leistungsangaben gemäß der Technischen Regel A 2.2.1.2 (Anhang 4) der Muster-Verwaltungsvorschrift Technische Baubestimmungen (MVV TB), Ausgabe 2017, s. www.dibt.de

³ DIN EN 14449:2005-07 Glas im Bauwesen - Verbundglas und Verbund-Sicherheitsglas - Konformitätsbewertung/Produktnorm

⁴ DIN EN 1279-5:2010-11 Glas im Bauwesen - Mehrscheiben-Isolierglas - Teil 5: Konformitätsbewertung

- vom Typ "Flammi 12"
zu verwenden (s. Anlage 2).

2.1.1.3 Rahmen und Glashalteleisten

- 2.1.1.3.1 Für den Rahmen der Brandschutzverglasung, bestehend aus Pfosten und Riegeln, sind Profile aus Laubholz (Eiche) nach DIN EN 14081-1⁵ in Verbindung mit DIN 20000-5⁶, charakteristischer Wert der Rohdichte $\rho_k \geq 500 \text{ Kg/m}^3$, mit Mindestabmessungen entsprechend Tabelle 2 zu verwenden.

Tabelle 2

Profiltyp und -Verwendung	Profil-Mindestabmessungen, Ansichtsbreite [mm] x Höhe [mm]	gemäß Anlage(n)
Umlaufende Randprofile, Zwischenpfosten und –riegel	30 x 100	2, 3 und 5
Umlaufende Randprofile bei Anordnung der Brandschutzverglasung vor angrenzenden Bauteilen	110 x 100	8 und 9
Zwischenpfosten (verstärkte bzw. zusammengesetzte Profile)	30 ($\geq 15 + \geq 15$) x 100	4
Zwischenriegel (bei Scheibenbreiten > 1600 mm)	40 x 100	3 und 5
Zwischenpfosten und –riegel (in Verbindung mit Mehrscheiben-Isolierglas)		3 bis 5

- 2.1.1.3.2 Als Glashalteleisten sind Profile aus Laubholz nach Abschnitt 2.1.1.3.1 mit Mindestabmessungen von 20 mm (Ansichtsbreite) x 28 mm in Verbindung mit Schraubenschrauben, $\varnothing \geq 3,5 \text{ mm}$, zu verwenden (s. Anlagen 2 bis 5 und 13).

Wahlweise dürfen Rahmenprofile mit nur einseitig anzuordnenden Glashalteleisten verwendet werden (s. Anlagen 3 bis 5).

- 2.1.1.3.3 Die Rahmenprofile und Glashalteleisten dürfen an den Sichtseiten mit mindestens normalentflammbar²

- Furnieren oder Schichtpressstoffplatten (s. Anlage 13) bzw.
- Abdeckprofilen aus Holz, Stahl oder anderen Metall-Legierungen (s. Anlage 3) ausgeführt/bekleidet werden.

- 2.1.1.3.4 Für die Ausführung des oberen Anschlusses als sog. gleitender Deckenanschluss sind zusätzlich

- jeweils zwei Flachstähle nach DIN EN 10058-1⁷ (Stahlsorte nach DIN EN 10025-2⁸) mit Abmessungen $\geq (90 \text{ mm} \times 2 \text{ mm})$,
- $\geq 30 \text{ mm}$ dicke Profile aus Laubholz nach Abschnitt 2.1.1.3.1,

⁵ DIN EN 14081-1:2011-05 Holzbauwerke - Nach Festigkeit sortiertes Bauholz für tragende Zwecke mit rechteckigem Querschnitt - Teil 1: Allgemeine Anforderungen

⁶ DIN 20000-5:2012-03 Anwendung von Bauprodukten in Bauwerken – Teil 5: Nach Festigkeit sortiertes Bauholz für tragende Zwecke mit rechteckigem Querschnitt

⁷ DIN EN 10058:2004-02 Warmgewalzte Flachstäbe aus Stahl für allgemeine Verwendung – Maße, Formtoleranzen und Grenzabmaße

⁸ DIN EN 10025-2:2005-04 Warmgewalzte Erzeugnisse aus Baustählen; Teil 2: Technische Lieferbedingungen für unlegierte Baustähle

- Stahlschrauben, $\varnothing \geq 4,0$ mm und
- Streifen aus nichtbrennbarer² Mineralwolle⁹ nach DIN EN 13162¹⁰ zu verwenden (s. Anlage 6).

2.1.1.4 Dichtungen

2.1.1.4.1 Für die Fugen zwischen den Stirnseiten der Scheiben und den Rahmenprofilen (im Falzgrund) sind umlaufend Streifen des

- normalentflammbaren² im Brandfall aufschäumenden Bauprodukts vom Typ "Kerafix Flexpress 100" (Grundauführung, zusätzlich auf einer Seite mit einer Selbstklebeeinrichtung versehen) gemäß europäischer technischer Bewertung ETA-17/0959, Abmessungen:

- 25 mm (Breite) x 1,0 mm (bei Verwendung von Verbundglasscheiben) bzw.
- (Breite = Scheibendicke minus 3 mm) x 1,0 mm (bei Verwendung von Mehrscheiben-Isolierglas),

oder

- normalentflammbaren (Baustoffklasse DIN 4102-B2)¹¹ dämmschichtbildenden Baustoffs vom Typ "PROMASEAL-LW" (einseitig mit einer Selbstklebeeinrichtung ausgerüstet) gemäß allgemeiner bauaufsichtlicher Zulassung Nr. Z-19.11-1783, Abmessungen:

- 20 mm (Breite) x 1,8 mm (bei Verwendung von Verbundglasscheiben)

zu verwenden (s. Anlagen 2 bis 5).

2.1.1.4.2 Für die seitlichen Fugen zwischen den Scheiben und den Glashalteleisten bzw. den Rahmenprofilen sind umlaufend

- 9 mm breite und 3 mm dicke, normalentflammbare (Baustoffklasse DIN 4102-B2)¹¹ Dichtungstreifen vom Typ "Kerafix 2000" (Produktausführung selbstklebend) gemäß allgemeinem bauaufsichtlichen Prüfzeugnis Nr. P-3074/3439-MPA BS

oder

- 9 mm oder 12 mm breite und 3 mm dicke spezielle Vorlegebänder¹² der Firma HERO-FIRE GmbH, Dersum, oder der Firma Arnold Brandschutzglas Vertriebs-GmbH & Co. KG, Lichtenstein,

und für das abschließende Versiegeln ein mindestens normalentflammbarer² Silikon-Dichtstoff zu verwenden (s. Anlagen 2 bis 5).

2.1.1.5 Befestigungsmittel

2.1.1.5.1 Für die Befestigung des Rahmens der Brandschutzverglasung an den Laibungen der angrenzenden Massivbauteile müssen Dübel gemäß allgemeiner bauaufsichtlicher Zulassung bzw. gemäß europäischer technischer Zulassung oder Bewertung, jeweils mit Stahlschrauben, - gemäß den statischen Erfordernissen - verwendet werden.

2.1.1.5.2 Für die Befestigung des Rahmens der Brandschutzverglasung an den

- Ständerprofilen der seitlich angrenzenden Trennwand und
- angrenzenden bekleideten Stahlbauteilen

sind geeignete Befestigungsmittel - gemäß den statischen Erfordernissen - zu verwenden.

⁹ Im allgemeinen Bauartgenehmigungs-Verfahren wurde der Regelungsgegenstand mit Mineralwolle nachgewiesen, die folgende Leistungsmerkmale/Kennwerte aufwies: nichtbrennbar, Schmelzpunkt > 1000°C.

¹⁰ DIN EN 13162:2015-04 Wärmedämmstoffe für Gebäude – Werkmäßig hergestellte Produkte aus Mineralwolle (MW) – Spezifikation

¹¹ DIN 4102-1:1998-05 Brandverhalten von Baustoffen und Bauteilen; Teil 1: Baustoffe; Begriffe, Anforderungen und Prüfungen

¹² Die technischen Angaben sind beim Deutschen Institut für Bautechnik hinterlegt.

2.1.1.5.3 Die Verbindungen der einzelnen Holzprofile bei Eck- und T-Stößen müssen - je nach Ausführungsvariante - ggf. unter Verwendung von

- Rund-Dübeln, $\varnothing \geq 12$ mm oder
- $\geq 4,0$ mm dicken Flachdübeln,
jeweils aus einem Laubholz nach Abschnitt 2.1.1.3.1, in Verbindung mit
- einem Klebstoff (Leim) auf Basis von Polyvinylacetat (PVAC) nach DIN EN 923¹³ mit einer geeigneten Beanspruchungsgruppe nach DIN EN 204¹⁴ und
- Schraubenschrauben, $\varnothing \geq 5,0$ mm,
ausgeführt werden (s. Anlagen 11 und 12).

2.1.1.5.4 Die Verbindungen der einzelnen Holzprofile bei Verwendung von mehrteiligen Zwischenpfosten (verstärkte bzw. zusammengesetzte Profile) müssen unter Verwendung von Verbindungsfedern aus einem Laubholz nach Abschnitt 2.1.1.3.1, in Verbindung mit vorgenanntem/n

- Leim und
- Schraubenschrauben,
ausgeführt werden (s. Anlage 4).

2.1.1.6 Fugenmaterialien

Für alle Fugen zwischen dem Rahmen der Brandschutzverglasung und den Laibungen der angrenzenden Bauteile müssen nichtbrennbare² Baustoffe verwendet werden, z. B. Mörtel aus mineralischen Baustoffen oder Mineralwolle⁹ nach DIN EN 13162¹⁰.

Für das optionale Versiegeln bzw. Abdecken der vorgenannten Fugen darf/dürfen

- ein mindestens normalentflammbarer² Silikon-Dichtstoff bzw.
- Deckleisten aus mindestens normalentflammbaren² Baustoffen bzw.
- ein Putz

verwendet werden (s. Anlagen 6 bis 10).

2.2 Bemessung

2.2.1 Allgemeines

Für jeden Anwendungsfall ist in einer statischen Berechnung die ausreichende Bemessung aller statisch beanspruchten Teile der Brandschutzverglasung sowie deren Anschlüsse für die Beanspruchbarkeit der Brandschutzverglasung unter Normalbedingungen, d. h. nicht unter gleichzeitiger Berücksichtigung des Brandfalles, nachzuweisen.

Die Bauteile über der Brandschutzverglasung (z. B. ein Sturz) müssen statisch und brandschutztechnisch so bemessen werden, dass die Brandschutzverglasung - außer ihrem Eigengewicht - keine zusätzliche vertikale Belastung erhält.

Für die Brandschutzverglasung ist im Zuge der statischen Berechnung nachzuweisen, dass die möglichen Einwirkungen nach Abschnitt 2.2.2 auf die Gesamtkonstruktion - d. h. für den Rahmen, die Scheiben, die Glashalterungen sowie die Anschlüsse an die angrenzenden Bauteile - unter Einhaltung der in den Fachnormen geregelten Beanspruchbarkeiten und zulässigen Durchbiegungen (s. Abschnitte 2.2.2 und 2.2.3) aufgenommen werden können.

Sofern der obere seitliche Anschluss der Brandschutzverglasung an Massivbauteile gemäß Anlage 1 schräg oder gerundet ausgeführt wird, darf die Brandschutzverglasung auch in diesem Bereich (außer ihrem Eigengewicht) keine Belastung erhalten.

¹³ DIN EN 923:2016-03

Klebstoffe – Benennungen und Definitionen

¹⁴ DIN EN 204:2016-11

Klassifizierung von thermoplastischen Holzklebstoffen für nichttragende Anwendungen

2.2.2 Einwirkungen

2.2.2.1 Es sind die Einwirkungen gemäß den "Hinweisen zur Führung von Nachweisen der Standsicherheit und Gebrauchstauglichkeit für Brandschutzverglasungen nach allgemeinen bauaufsichtlichen Zulassungen", veröffentlicht unter www.dibt.de, zu berücksichtigen.

2.2.2.2 Anwendung der Brandschutzverglasung als Außenwand bzw. in äußeren Wänden

Es sind die möglichen Einwirkungen auf die Konstruktion nach Technischen Baubestimmungen (z. B. DIN EN 1991-1-4¹⁵ und DIN EN 1991-1-4/NA¹⁶, DIN 18008-1¹⁷ und DIN 18008-2¹⁸) zu berücksichtigen.

2.2.2.3 Anwendung der Brandschutzverglasung als Innenwand bzw. in inneren Wänden

Die Nachweise der Standsicherheit und Gebrauchstauglichkeit sind entsprechend DIN 4103-1¹⁹ (Durchbiegungsbegrenzung $\leq H/200$, Einbaubereiche 1 und 2) zu führen.

Abweichend von DIN 4103-1¹⁹

- sind ggf. die Einwirkungen von Horizontallasten nach DIN EN 1991-1-1²⁰ und DIN EN 1991-1-1/NA²¹ und von Windlasten nach DIN EN 1991-1-4¹⁵ und DIN EN 1991-1-4/NA¹⁶ zu berücksichtigen,

- darf der weiche Stoß experimentell durch Pendelschlagversuche mit einem Doppelzwillingsreifen nach DIN 18008-1¹⁷ und DIN 18008-4²² mit $G = 50 \text{ kg}$ und einer Fallhöhe von 45 cm (wie Kategorie C nach DIN 18008-1¹⁷ und DIN 18008-4²²) erfolgen.

2.2.3 Nachweise der einzelnen Bestandteile der Brandschutzverglasung

2.2.3.1 Nachweis der Scheiben

Die Standsicherheits- und Durchbiegungsnachweise für die Scheiben sind nach DIN 18008-1¹⁷ und DIN 18008-2¹⁸ für die im Anwendungsfall geltenden Verhältnisse zu führen.

2.2.3.2 Nachweis der Rahmenkonstruktion

Bei den - auch in den Anlagen dargestellten - Rahmenprofilen und Glashalterungen nach Abschnitt 2.1.1.3 handelt es sich um Mindestquerschnittsabmessungen zur Erfüllung der Anforderungen der Feuerwiderstandsklasse F 60 der Brandschutzverglasung; Nachweise der Standsicherheit und Gebrauchstauglichkeit bleiben davon unberührt und sind für die im Anwendungsfall geltenden Verhältnisse nach Technischen Baubestimmungen zu führen.

Für die zulässige Durchbiegung der Rahmenkonstruktion sind zusätzlich DIN 18008-1¹⁷ und DIN 18008-2¹⁸ zu beachten.

Der maximal zulässige Abstand der ungestoßen über die gesamte Höhe der Brandschutzverglasung durchgehenden Pfostenprofile ergibt sich - unter Berücksichtigung der vorgenannten und nachfolgenden Bestimmungen - aus den maximal zulässigen Abmessungen einer Scheibe im Querformat.

15	DIN EN 1991-1-4:2010-12	Eurocode 1: Einwirkungen auf Tragwerke - Teil 1-4: Allgemeine Einwirkungen - Windlasten
16	DIN EN 1991-1-4/NA:2010-12	Nationaler Anhang - National festgelegte Parameter - Eurocode 1: Einwirkungen auf Tragwerke - Teil 1-4: Allgemeine Einwirkungen - Windlasten
17	DIN 18008-1:2010-12	Glas im Bauwesen - Bemessungs- und Konstruktionsregeln - Teil 1: Begriffe und allgemeine Grundlagen
18	DIN 18008-2:2010-12	Glas im Bauwesen - Bemessungs- und Konstruktionsregeln - Teil 2: Linienförmig gelagerte Verglasungen
19	DIN 4103-1:2015-06	Nichttragende innere Trennwände - Teil 1: Anforderungen und Nachweise
20	DIN EN 1991-1-1:2010-12	Eurocode 1: Einwirkungen auf Tragwerke - Teil 1-1: Allgemeine Einwirkungen auf Tragwerke - Wichten, Eigengewicht und Nutzlasten im Hochbau
21	DIN EN 1991-1-1/NA:2010-12	Nationaler Anhang - National festgelegte Parameter - Eurocode 1: Einwirkungen auf Tragwerke - Teil 1-1: Allgemeine Einwirkungen auf Tragwerke - Wichten, Eigengewicht und Nutzlasten im Hochbau
22	DIN 18008-4:2013-07	Glas im Bauwesen - Bemessungs- und Konstruktionsregeln - Teil 4: Zusatzanforderungen an absturzsichernde Verglasungen

2.2.3.3 Nachweis der Befestigungsmittel

Beim Nachweis der Befestigung des Rahmens der Brandschutzverglasung an den

- Laibungen der angrenzenden Massivbauteile dürfen nur Dübel gemäß allgemeiner bauaufsichtlicher Zulassung bzw. gemäß europäischer technischer Zulassung oder Bewertung, jeweils mit Stahlschrauben, verwendet werden.
- Ständerprofilen der seitlich angrenzenden Trennwand bzw. den angrenzenden bekleideten Stahlbauteilen sind geeignete Befestigungsmittel zu verwenden.

2.2.4 Wärmeschutz

Der Bemessungswert U des Wärmedurchgangskoeffizienten der Brandschutzverglasung ist nach DIN EN ISO 12631²³ unter Berücksichtigung folgender Festlegungen zu ermitteln.

- Für die Scheiben aus Mehrscheiben-Isolierglas der Brandschutzverglasung gilt der im Rahmen der CE-Kennzeichnung vom Hersteller in der Leistungserklärung deklarierte Wärmedurchgangskoeffizient (Nennwert) als Bemessungswert U_g des Wärmedurchgangskoeffizienten.
- Der längenbezogene Wärmedurchgangskoeffizient Ψ ist nach DIN EN ISO 12631²³, Anhang B, zu ermitteln.

Für den Gesamtenergiedurchlassgrad g und den Lichttransmissionsgrad τ_v gelten die Bestimmungen der Norm DIN 4108-4²⁴.

2.3 Ausführung

2.3.1 Allgemeines

2.3.1.1 Die Brandschutzverglasung muss am Anwendungsort aus den Bauprodukten nach Abschnitt 2.1.1, unter Berücksichtigung der Ergebnisse der Bemessung nach Abschnitt 2.2 und unter Beachtung der nachfolgenden Bestimmungen, errichtet werden.

Der Regelungsgegenstand darf nur von Unternehmen ausgeführt werden, die ausreichende Erfahrungen auf diesem Gebiet haben und entsprechend geschultes Personal dafür einsetzen. Der Antragsteller dieser allgemeinen Bauartgenehmigung hat hierzu die ausführenden Unternehmen über die Bestimmungen der allgemeinen Bauartgenehmigung, auch über die beim Deutschen Institut für Bautechnik hinterlegten Angaben nach Abschnitt 2.1.1.4.2, zu unterrichten, zu schulen und ihnen in ständigem Erfahrungsaustausch zur Verfügung zu stehen. Der Antragsteller hat eine Liste der Unternehmen zu führen, die aufgrund seiner Unterweisungen ausreichende Fachkenntnisse besitzen, den Regelungsgegenstand auszuführen. Diese Liste ist dem Deutschen Institut für Bautechnik vorzulegen; Änderungen daran sind ihm mitzuteilen.

2.3.1.2 Die für die Errichtung der Brandschutzverglasung zu verwendenden Bauprodukte müssen

- den jeweiligen Bestimmungen der vorgenannten Abschnitte entsprechen und
- verwendbar sein im Sinne der Bestimmungen zu den Bauprodukten in der jeweiligen Landesbauordnung.

2.3.1.3 Der Transport der Glasscheiben darf nur mit geeigneten Transporthilfen durchgeführt werden, die eine Verletzung der Glaskanten ausschließen. Bei Zwischenlagerung an der Baustelle sind geeignete Unterlagen zum Schutz der Glaskanten vorzusehen, ebenso sind große Temperaturschwankungen und Einwirkung von Feuchtigkeit zu vermeiden.

2.3.2 Bestimmungen für den Zusammenbau

2.3.2.1 Zusammenbau der Rahmenprofile

²³ DIN EN ISO 12631:2013-01 Wärmetechnisches Verhalten von Verhangfassaden – Berechnung des Wärmedurchgangskoeffizienten

²⁴ DIN 4108-4:2013-02 Wärmeschutz und Energie-Einsparung in Gebäuden – Teil 4: Wärme- und feuchte-schutztechnische Bemessungswerte

- 2.3.2.1.1 Für den Rahmen der Brandschutzverglasung, bestehend aus Pfosten und Riegeln, sind Holzprofile nach Abschnitt 2.1.1.3.1 und entsprechend den Anlagen 2 bis 5, 8 und 9 zu verwenden. Zwischen den über die gesamte Höhe der Brandschutzverglasung ungestoßen durchgehenden Pfosten sind die Randriegel einzusetzen. Sofern Zwischenriegel verwendet werden, müssen in den unmittelbar daran angrenzenden Verglasungsfeldern ggf. zu verwendende Zwischenriegel in anderen Höhenlagen positioniert werden (Ausführung ohne sog. Kreuzstöße, s. auch Anlage 1). Die Rahmenecken sowie die T-Stöße der Profile sind unter Verwendung von Befestigungsmitteln nach Abschnitt 2.1.1.5.3 als zu verleimende und geschraubte Zapfen- oder Dübelverbindungen auszuführen (s. Anlagen 11 und 12).
- 2.3.2.1.2 Sofern mehrteilige Zwischenpfosten (verstärkte bzw. zusammengesetzte Profile) verwendet werden, sind die einzelnen Profile über
- durchgehende, verleimte Verbindungsfedern nach Abschnitt 2.1.1.5.4 und
 - Stahlschrauben nach Abschnitt 2.1.1.5.4 (Abstände ≤ 80 mm vom Rand und ≤ 500 mm untereinander)
- miteinander zu verbinden (s. Anlage 4).
- 2.3.2.1.3 Die Rahmenprofile und Glashalteleisten dürfen an den Sichtseiten mit Bekleidungen nach Abschnitt 2.1.1.3.3 ausgeführt werden (s. Anlagen 3 und 13).
- 2.3.2.2 Scheibeneinbau
- 2.3.2.2.1 Die Scheiben sind auf jeweils zwei Klötzchen nach Abschnitt 2.1.1.2 abzusetzen (s. Anlage 2).
- 2.3.2.2.2 Die Glashalteleisten nach Abschnitt 2.1.1.3.2 sind unter Verwendung von Stahlschrauben nach Abschnitt 2.1.1.3.2, in Abständen ≤ 80 mm vom Rand und ≤ 400 mm untereinander (≤ 300 mm bei Scheibenbreiten > 1600 mm), an den Rahmenprofilen zu befestigen (s. Anlagen 2 bis 5 und 13).
- Wahlweise dürfen Rahmenprofile mit nur einseitig anzuordnenden Glashalteleisten verwendet werden (s. Anlagen 3 bis 5).
- 2.3.2.2.3 Zwischen den Stirnseiten der Scheiben und den Rahmenprofilen (im Falzgrund) sind umlaufend Streifen des
- im Brandfall aufschäumenden Bauprodukts oder
 - dämmschichtbildenden Baustoffs (nur bei Verwendung von Verbundglasscheiben),
- jeweils nach Abschnitt 2.1.1.4.1, zu verwenden (s. Anlagen 2 bis 5).
- 2.3.2.2.4 In den seitlichen Fugen zwischen den Scheiben und den Glashalteleisten bzw. den Rahmenprofilen sind umlaufend Dichtungstreifen oder Vorlegebänder, jeweils nach Abschnitt 2.1.1.4.2, zu verwenden. Die Fugen sind abschließend mit einem Silikon-Dichtstoff nach Abschnitt 2.1.1.4.2 zu versiegeln (s. Anlagen 2 bis 5).
- 2.3.2.2.5 Der Glaseinstand der Scheiben im Rahmen bzw. in den Glashalteleisten muss längs aller Ränder ≥ 15 mm betragen (s. Anlagen 2 bis 5).
- 2.3.2.3 Korrosionsschutz
- Es gelten die Festlegungen in den Technischen Baubestimmungen (z. B. DIN EN 1090-2²⁵, DIN EN 1090-3²⁶, DIN EN 1993-1-3²⁷ in Verbindung mit DIN EN 1993-1-3/NA²⁸) sinngemäß. Sofern darin nichts anderes festgelegt ist, sind nach dem Zusammenbau nicht mehr zugäng-

25	DIN EN 1090-2:2011-10	Ausführung von Stahltragwerken und Aluminiumtragwerken - Teil 2: Technische Regeln für die Ausführung von Stahltragwerken
26	DIN EN 1090-3:2008-09	Ausführung von Stahltragwerken und Aluminiumtragwerken - Teil 3: Technische Regeln für die Ausführung von Aluminiumtragwerken
27	DIN EN 1993-1-3:2010-12	Eurocode 3: Bemessung und Konstruktion von Stahlbauten - Teil 1-3: Allgemeine Regeln - Ergänzende Regeln für kaltgeformte Bauteile und Bleche
28	DIN EN 1993-1-3/NA:2010-12	Nationaler Anhang - National festgelegte Parameter - Eurocode 3: Bemessung und Konstruktion von Stahlbauten - Teil 1-3: Allgemeine Regeln - Ergänzende Regeln für kaltgeformte Bauteile und Bleche

liche metallische Teile der Konstruktion mit einem dauerhaften Korrosionsschutz mit einem geeigneten Beschichtungssystem, mindestens jedoch Korrosionskategorie C2 nach DIN EN ISO 9223²⁹ mit einer langen Schutzdauer (> 15 Jahre) nach DIN EN ISO 12944-10³⁰, zu versehen; nach dem Zusammenbau zugängliche metallische Teile sind zunächst mit einem ab Liefertermin für mindestens noch drei Monate wirksamen Grundschutz zu versehen.

2.3.3 Bestimmungen für den Anschluss der Brandschutzverglasung

2.3.3.1 Angrenzende Bauteile

2.3.3.1.1 Der Regelungsgegenstand ist in Verbindung mit folgenden angrenzenden Bauteilen nachgewiesen:

- mindestens 11,5 cm dicke Wände aus Mauerwerk nach DIN EN 1996-1-1³¹ in Verbindung mit DIN EN 1996-1-1/NA³² und DIN EN 1996-2³³ in Verbindung mit DIN EN 1996-2/NA³⁴ aus
 - Mauerziegeln nach DIN EN 771-1³⁵ in Verbindung mit DIN 20000-401³⁶ oder DIN 105-100³⁷ mit Druckfestigkeiten mindestens der Druckfestigkeitsklasse 12 oder
 - Kalksandsteinen nach DIN EN 771-2³⁸ in Verbindung mit DIN 20000-402³⁹ mit Druckfestigkeiten mindestens der Druckfestigkeitsklasse 12 und
 - Normalmauermörtel nach DIN EN 998-2⁴⁰ in Verbindung mit DIN V 20000-412⁴¹ mindestens der Mörtelklasse 5 oder nach DIN V 18580⁴² mindestens der Mörtelgruppe II oder
- mindestens 17,5 cm dicke Wände aus Mauerwerk nach DIN EN 1996-1-1³¹ in Verbindung mit DIN EN 1996-1-1/NA³² und DIN EN 1996-2³³ in Verbindung mit DIN EN 1996-2/NA³⁴ aus
 - Porenbetonsteinen nach DIN EN 771-4⁴³ in Verbindung mit DIN 20000-404⁴⁴ mindestens der Steinfestigkeitsklasse 4 und

29	DIN EN ISO 9223:2012-05	Korrosion von Metallen und Legierungen - Korrosivität von Atmosphären - Klassifizierung, Bestimmung und Abschätzung
30	DIN EN ISO 12944-1:1998-07	Beschichtungssysteme - Korrosionsschutz von Stahlbauten durch Beschichtungssysteme - Teil 1: Allgemeine Einleitung
31	DIN EN 1996-1-1:2010-12	Eurocode 6: Bemessung und Konstruktion von Mauerwerksbauten - Teil 1-1: Allgemeine Regeln für bewehrtes und unbewehrtes Mauerwerk
32	DIN EN 1996-1-1/NA:2012-05,	-NA/A1:2014/03 Nationaler Anhang - National festgelegte Parameter - Eurocode 6: Bemessung und Konstruktion von Mauerwerksbauten - Teil 1-1: Allgemeine Regeln für bewehrtes und unbewehrtes Mauerwerk
33	DIN EN 1996-2:2010-12	Eurocode 6: Bemessung und Konstruktion von Mauerwerksbauten - Teil 2: Planung, Auswahl der Baustoffe und Ausführung von Mauerwerk
34	DIN EN 1996-2/NA:2012-01	Nationaler Anhang - National festgelegte Parameter - Eurocode 6: Bemessung und Konstruktion von Mauerwerksbauten - Teil 2: Planung, Auswahl der Baustoffe und Ausführung von Mauerwerk
35	DIN EN 771-1:2015-11	Festlegungen für Mauersteine - Teil 1: Mauerziegel
36	DIN 20000-401:2017-01	Anwendung von Bauprodukten in Bauwerken – Teil 401: Regeln für die Verwendung von Mauerziegeln nach DIN EN 771-1:2015-11
37	DIN 105-100:2012-01	Mauerziegel - Teil 100: Mauerziegel mit besonderen Eigenschaften
38	DIN EN 771-2:2015-11	Festlegungen für Mauersteine - Teil 2: Kalksandsteine
39	DIN 20000-402:2017-01	Anwendung von Bauprodukten in Bauwerken – Teil 402: Regeln für die Verwendung von Kalksandsteinen nach DIN EN 771-2:2015-11
40	DIN EN 998-2:2010-12	Festlegungen für Mörtel im Mauerwerksbau - Teil 2: Mauermörtel
41	DIN V 20000-412:2004-03	Anwendung von Bauprodukten in Bauwerken – Teil 412: Regeln für die Verwendung von Mauermörtel nach DIN EN 998-2:2003-09
42	DIN V 18580:2007-03	Mauermörtel mit besonderen Eigenschaften
43	DIN EN 771-4:2015-11	Festlegungen für Mauersteine – Teil 4: Porenbetonsteine
44	DIN 20000-404:2015-12	Anwendung von Bauprodukten in Bauwerken – Teil 404: Regeln für die Verwendung von Porenbetonsteinen nach DIN EN 771-4:2011-07

- Dünnbettmörtel nach DIN EN 998-2⁴⁰ in Verbindung mit DIN V 20000-412⁴¹ oder nach DIN V 18580⁴² oder
- mindestens 10 cm dicke Wände bzw. Decken aus Beton bzw. Stahlbeton nach DIN EN 1992-1-1⁴⁵ in Verbindung mit DIN EN 1992-1-1/NA⁴⁶ (die indikativen Mindestfestigkeitsklassen nach DIN EN 1992-1-1⁴⁵ in Verbindung mit DIN EN 1992-1-1/NA⁴⁶, NDP Zu E.1 (2), sind zu beachten.) oder
- ≤ 3670 mm hohe klassifizierte Trennwände aus Gips-Feuerschutzplatten (GKF) nach DIN 4102-4⁴⁷, Tabelle 10.2, von mindestens 10 cm Wanddicke, mit Ständern und Riegeln aus Stahlblech und doppelter Beplankung aus Gips-Feuerschutzplatten (GKF), jedoch nur bei
 - seitlichem Anschluss und
 - Anwendung des Regelungsgegenstandes zum Errichten nichttragender innerer Trennwände bzw. zum Ausführen lichtdurchlässiger Teilflächen in inneren Wänden.

Diese an die Brandschutzverglasung allseitig angrenzenden Bauteile müssen mindestens hochfeuerhemmende² Bauteile sein.

2.3.3.1.2 Die Eignung des Regelungsgegenstandes zur Erfüllung der Anforderungen des Brand-schutzes ist für den Anschluss an mit nichtbrennbaren² Bauplatten doppelt bzw. dreifach bekleidete Stahlbauteile, jeweils in der Bauweise wie solche mindestens der Feuerwiderstandsklasse F 90-A nach DIN 4102-4⁴⁷, Abschnitt 7.2, Tab. 7.3, bzw. Abschnitt 7.3, Tab. 7.6, nachgewiesen.

2.3.3.2 Anschluss an Massivbauteile

Der Rahmen der Brandschutzverglasung ist an den Laibungen der angrenzenden Massivbauteile unter Verwendung von Befestigungsmitteln nach Abschnitt 2.1.1.5.1, in Abständen ≤ 200 mm vom Rand und ≤ 700 mm untereinander, umlaufend zu befestigen (s. Anlagen 2 und 6 bis 8).

Sofern der obere Anschluss als gleitender Deckenanschluss ausgebildet wird, muss dies unter zusätzlicher Verwendung von Bauprodukten nach Abschnitt 2.1.1.3.4 erfolgen. Die Flachstähle und die Holzprofile sind durch Schrauben in Abständen ≤ 150 mm miteinander zu verbinden (s. Anlage 6).

2.3.3.3 Seitlicher Anschluss an eine Trennwand

2.3.3.3.1 Der seitliche Anschluss an eine Trennwand in Ständerbauart mit Stahlunterkonstruktion und doppelter Beplankung aus Gipskarton-Feuerschutzplatten nach DIN 4102-4⁴⁷, Tabelle 10.2, muss entsprechend Anlage 9 ausgeführt werden.

Die Pfostenprofile der Brandschutzverglasung sind an den Ständerprofilen der Trennwand unter Verwendung von Befestigungsmitteln nach Abschnitt 2.1.1.5.2, in Abständen ≤ 200 mm vom Rand und ≤ 700 mm untereinander, zu befestigen.

2.3.3.3.2 Die an die Brandschutzverglasung seitlich angrenzende Trennwand muss aus einer Stahlunterkonstruktion bestehen, die beidseitig und in der Laibung mit jeweils mindestens zwei ≥ 12,5 mm dicken, nichtbrennbaren² Gips-Feuerschutzplatten (GKF) nach DIN EN 520⁴⁸, in Verbindung mit DIN 18180⁴⁹, beplankt sein muss. Der Aufbau der Trennwand muss im Übrigen den Bestimmungen des Abschnitts 2.3.3.1.1 entsprechen.

45	DIN EN 1992-1-1:2011-01	Eurocode 2: Bemessung und Konstruktion von Stahlbeton- und Spannbetontragwerken - Teil 1-1: Allgemeine Bemessungsregeln und Regeln für den Hochbau
46	DIN EN 1992-1-1/NA:2013-04	Nationaler Anhang - National festgelegte Parameter - Eurocode 2: Bemessung und Konstruktion von Stahlbeton- und Spannbetontragwerken - Teil 1-1: Allgemeine Bemessungsregeln und Regeln für den Hochbau
47	DIN 4102-4:2016-05	Brandverhalten von Baustoffen und Bauteilen - Teil 4: Zusammenstellung und Anwendung klassifizierter Baustoffe, Bauteile und Sonderbauteile
48	DIN EN 520:2009-12	Gipsplatten – Begriffe, Anforderungen und Prüfverfahren
49	DIN 18180:2014-09	Gipsplatten; Arten, Anforderungen

2.3.3.4 Anschluss an bekleidete Stahlbauteile

Der Anschluss an bekleidete Stahlträger bzw. -stützen, die in der Bauweise wie solche mindestens der Feuerwiderstandsklasse F 90-A nach DIN 4102-4⁴⁷, Abschnitt 7.2, Tab. 7.3, bzw. Abschnitt 7.3, Tab. 7.6, ausgeführt sind, ist entsprechend Anlage 10 auszubilden. Die Stahlbauteile müssen umlaufend mit jeweils

- zwei (bei Stahlträgern) bzw.
- drei (bei Stahlstützen)

≥ 15 mm dicken, nichtbrennbaren² Gips-Feuerschutzplatten (GKF) nach DIN EN 520⁴⁸, in Verbindung mit DIN 18180⁴⁹, bekleidet sein.

Der Rahmen der Brandschutzverglasung ist an den bekleideten Stahlbauteilen unter Verwendung von Befestigungsmitteln nach Abschnitt 2.1.1.5.2, in Abständen ≤ 200 mm vom Rand und ≤ 700 mm untereinander, umlaufend zu befestigen.

2.3.3.5 Fugenausbildung

Alle Fugen zwischen dem Rahmen der Brandschutzverglasung und den Laibungen der angrenzenden Bauteile müssen umlaufend und vollständig mit Fugenmaterialien nach Abschnitt 2.1.1.6 ausgefüllt und verschlossen werden.

Die vorgenannten Fugen dürfen abschließend mit einem Silikon-Dichtstoff nach Abschnitt 2.1.1.6 versiegelt bzw. mit Deckleisten oder einem Putz, jeweils nach Abschnitt 2.1.1.6, abgedeckt werden (s. Anlagen 6 bis 10).

2.3.4 Kennzeichnung der Brandschutzverglasung

Jede Brandschutzverglasung nach dieser allgemeinen Bauartgenehmigung ist von der bauausführenden Firma, die sie errichtet hat, mit einem Stahlblechschild zu kennzeichnen, das folgende Angaben - dauerhaft lesbar - enthalten muss:

- Brandschutzverglasung "FIRE-HO-3"
der Feuerwiderstandsklasse F 60
- Name (oder ggf. Kennziffer) der bauausführenden Firma, die die Brandschutzverglasung errichtet hat (s. Abschnitt 2.3.5)
- ggf. Name des Antragstellers, falls abweichend von der bauausführenden Firma
- Bauartgenehmigungsnummer: Z-19.14-2118
- Errichtungsjahr:

Das Schild ist auf dem Rahmen der Brandschutzverglasung dauerhaft zu befestigen (Lage s. Anlage 1).

2.3.5 Übereinstimmungserklärung

Die bauausführende Firma, die die Brandschutzverglasung errichtet hat, muss für jedes Bauvorhaben eine Bestätigung der Übereinstimmung der Bauart mit der allgemeinen Bauartgenehmigung abgeben (s. § 16 a Abs. 5, 21 Abs. 2 MBO⁵⁰).

Sie muss schriftlich erfolgen und außerdem mindestens folgende Angaben enthalten:

- Z-19.14-2118
- Bauart zum Errichten der Brandschutzverglasung "FIRE-HO-3"
- Name und Anschrift der bauausführenden Firma
- Bezeichnung der baulichen Anlage
- Datum der Errichtung/Fertigstellung
- Ort und Datum der Ausstellung der Erklärung sowie Unterschrift des Verantwortlichen

Die Übereinstimmungserklärung ist dem Bauherrn zur ggf. erforderlichen Weiterleitung an die zuständige Bauaufsichtsbehörde auszuhändigen.

⁵⁰

nach Landesbauordnung

3 Bestimmungen für Nutzung, Unterhalt, Wartung

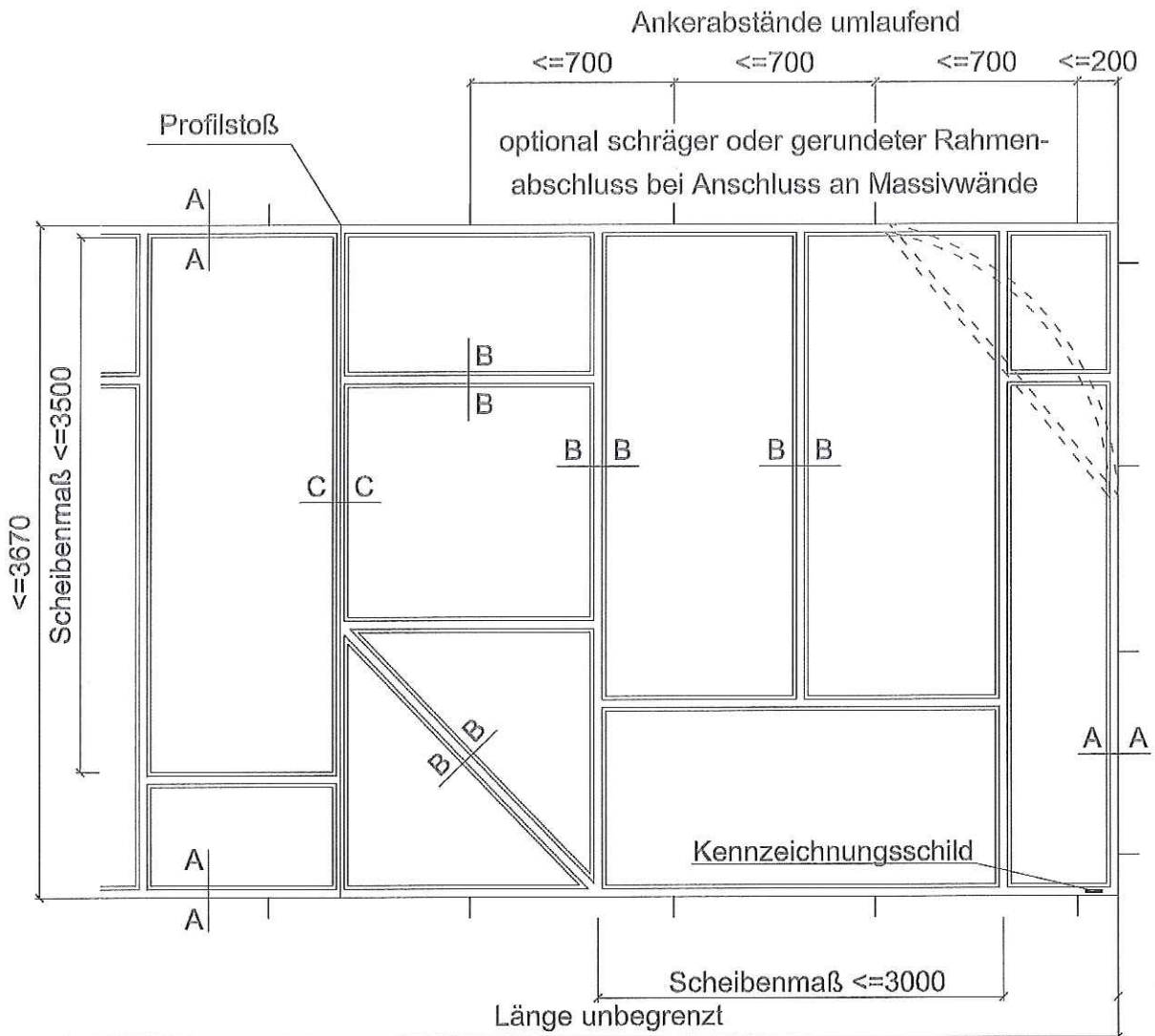
Im Falle des Austausches beschädigter oder zerstörter Scheiben ist darauf zu achten, dass Scheiben verwendet werden, die den Bestimmungen dieser allgemeinen Bauartgenehmigung entsprechen. Der Einbau muss wieder in der bestimmungsgemäßen Weise erfolgen. Die Bestimmungen der Abschnitte 2.3.1.1 und 2.3.5 sind sinngemäß anzuwenden.

Maja Tiemann
Referatsleiterin

Beglaubigt



Übersichtszeichnung Brandschutzverglasung



Scheiben: "HERO-FIRE 60" bzw.
 "ARNOLD-FIRE 60"
 wahlweise im Hochformat
 Abmessung: $\leq 1600 \times 3500$ mm
 oder im Querformat
 Abmessung: $\leq 3000 \times 1500$ mm

"HERO-FIRE 60 ISO" bzw.
 "ARNOLD-FIRE 60 ISO"
 wahlweise im Hochformat
 Abmessung: $\leq 1600 \times 3500$ mm
 oder im Querformat
 Abmessung: $\leq 3000 \times 1500$ mm

Maße in mm

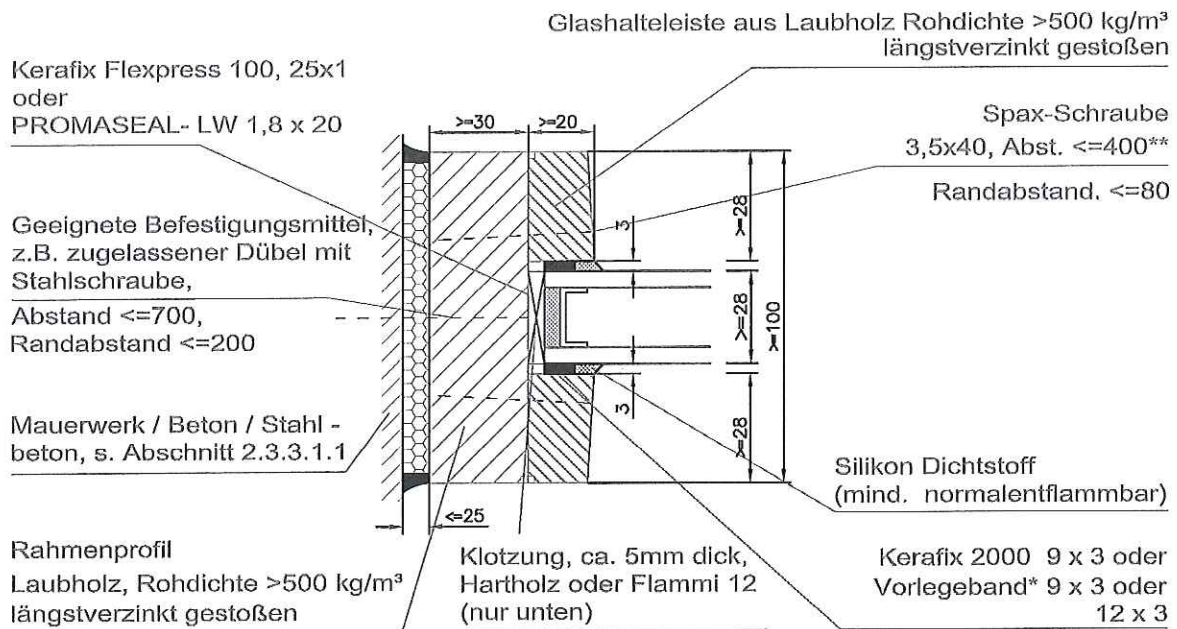
Bauart zum Errichten der Brandschutzverglasung "FIRE HO-3"
 der Feuerwiderstandsklasse F 60 nach DIN 4102-13

Anlage 1

Übersicht Brandschutzverglasung

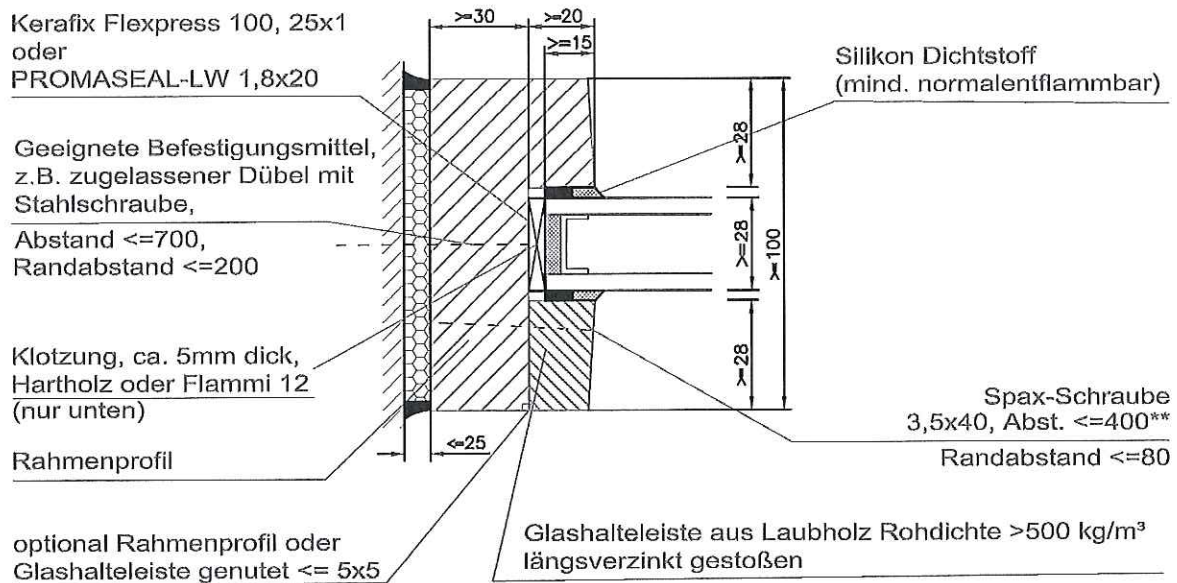
Schnitt A-A

Variante mit beidseitigen Glashalteleisten



wahlweise

Variante mit einseitiger Glashalteleiste



** ≤ 300 bei Scheibenbreiten >1600

* Die Materialangaben sind beim DIBt hinterlegt

Maße in mm

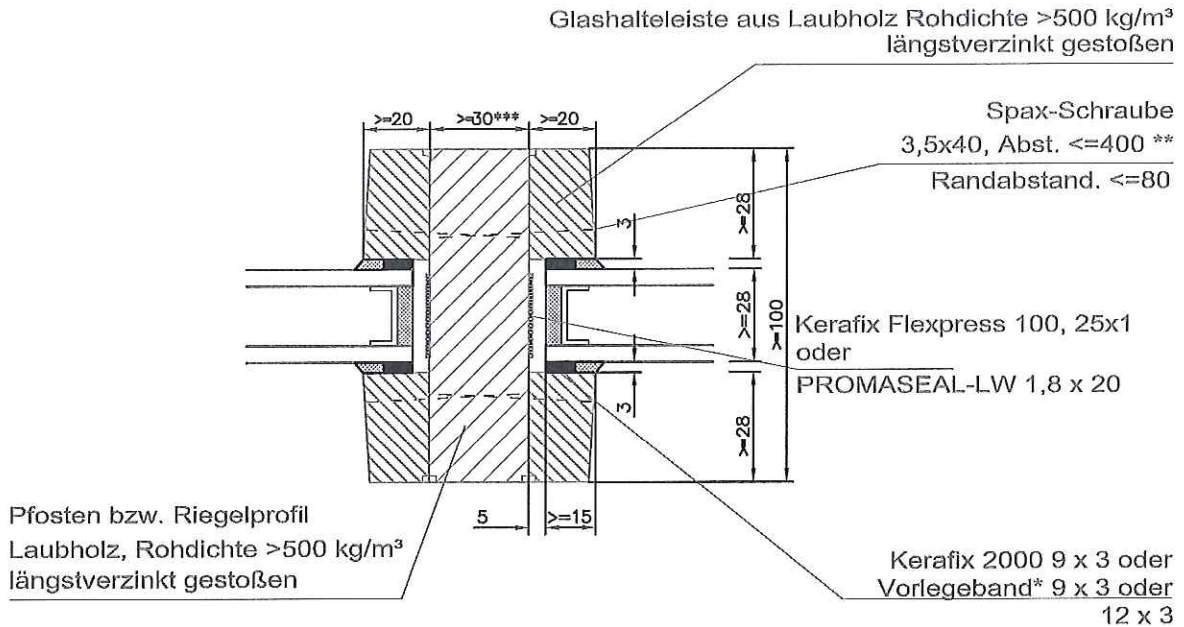
Bauart zum Errichten der Brandschutzverglasung "FIRE HO-3"
 der Feuerwiderstandsklasse F 60 nach DIN 4102-13

Anlage 2

Schnitt A - A

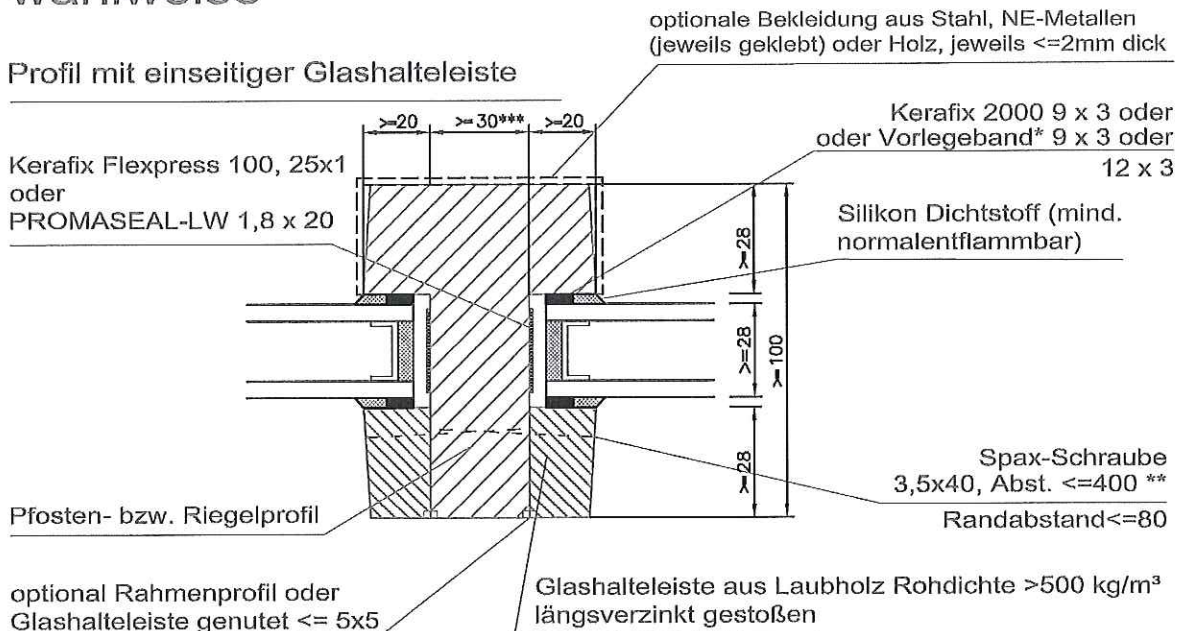
Schnitt B-B

Profil mit beidseitigen Glashalteleisten



wahlweise

Profil mit einseitiger Glashalteleiste



*** $\geq 40 \text{ mm}$: a) als Zwischenriegel bei Scheibenbreiten $> 1600 \text{ mm}$
 b) bei Verwendung von Mehrscheiben-Isolierglas

** ≤ 300 bei Scheibenbreiten $> 1600 \text{ mm}$

* Die Materialangaben sind beim DIBt hinterlegt

Maße in mm

Bauart zum Errichten der Brandschutzverglasung "FIRE HO-3"
 der Feuerwiderstandsklasse F 60 nach DIN 4102-13

Anlage 3

Schnitt B - B

Schnitt C-C

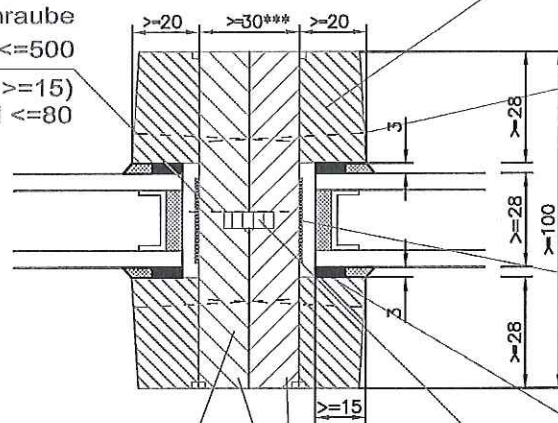
Profilstöße

Pfosten mit beidseitigen
 Glashalteleisten

Glashalteleiste aus Laubholz Rohdichte $>500 \text{ kg/m}^3$
 längstverzinkt gestoßen

Spax-Schraube
 5,0x30, Abst. ≤ 500
 (Einschraubtiefe ≥ 15)
 Randabstand ≤ 80

Spax-Schraube
 3,5x40, Abst. ≤ 400 **
 Randabstand ≤ 80



Laubholz, Rohdichte $>500 \text{ kg/m}^3$
 längstverzinkt gestoßen

Kerafix 2000 9 x 3 oder
 Vorlegeband* 9 x 3 oder
 12 x 3

wahlweise

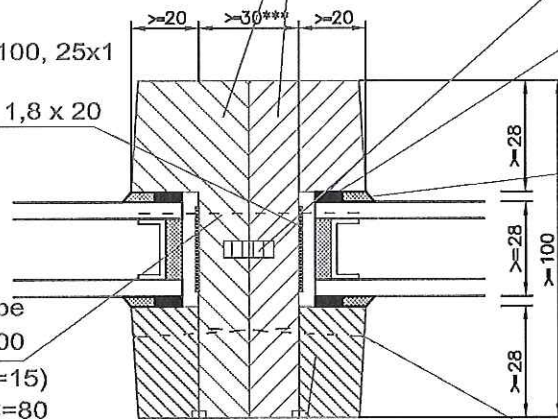
Pfosten mit einseitiger Glashalteleiste

Pfostenprofil

Feder aus Laubholz
 Rohdichte $>500 \text{ kg/m}^3$

Kerafix Flexpress 100, 25x1
 oder
 PROMASEAL-LW 1,8 x 20

Kerafix 2000 9 x 3 oder
 Vorlegeband* 9 x 3 oder
 12 x 3



Spax-Schraube
 5,0x30, Abst. ≤ 500
 (Einschraubtiefe ≥ 15)
 Randabstand ≤ 80

Silikon Dichtstoff
 (mind. normalentflammbar)

Spax-Schraube
 3,5x40, Abst. ≤ 400 **
 Randabstand ≤ 80

optional Pfosten oder
 Glashalteleiste genutzt $\leq 5 \times 5$

Glashalteleiste aus Laubholz Rohdichte $>500 \text{ kg/m}^3$
 längstverzinkt gestoßen

*** $\geq 40 \text{ mm}$ bei Verwendung von Mehrscheiben-Isolierglas

** ≤ 300 bei Scheibenbreiten $> 1600 \text{ mm}$

* Die Materialangaben sind beim DIBt hinterlegt

Maße in mm

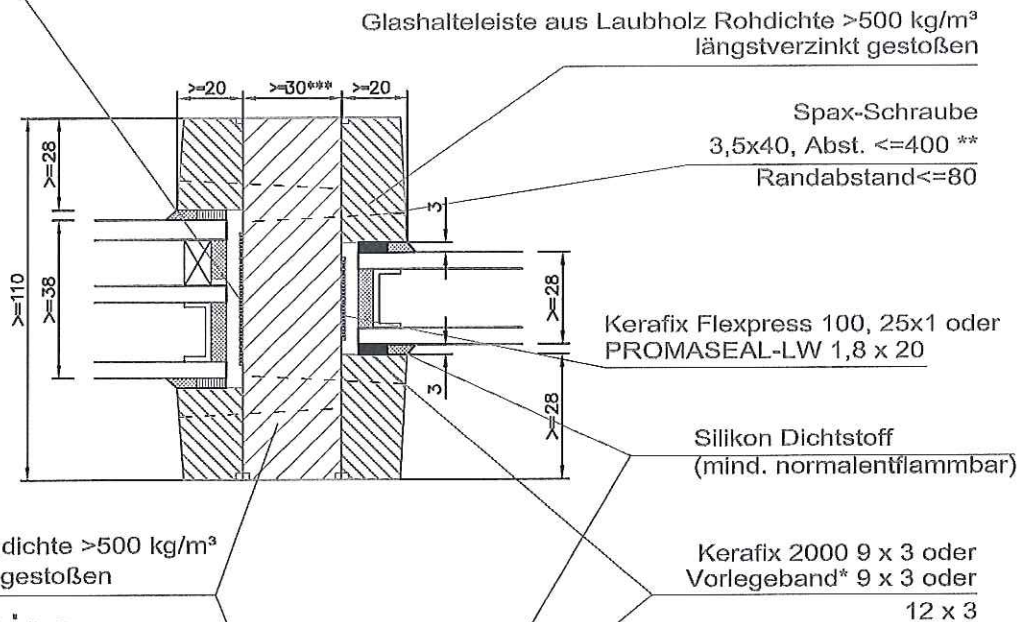
Bauart zum Errichten der Brandschutzverglasung "FIRE HO-3"
 der Feuerwiderstandsklasse F 60 nach DIN 4102-13

Anlage 4

Schnitt C - C

Schnitt B-B

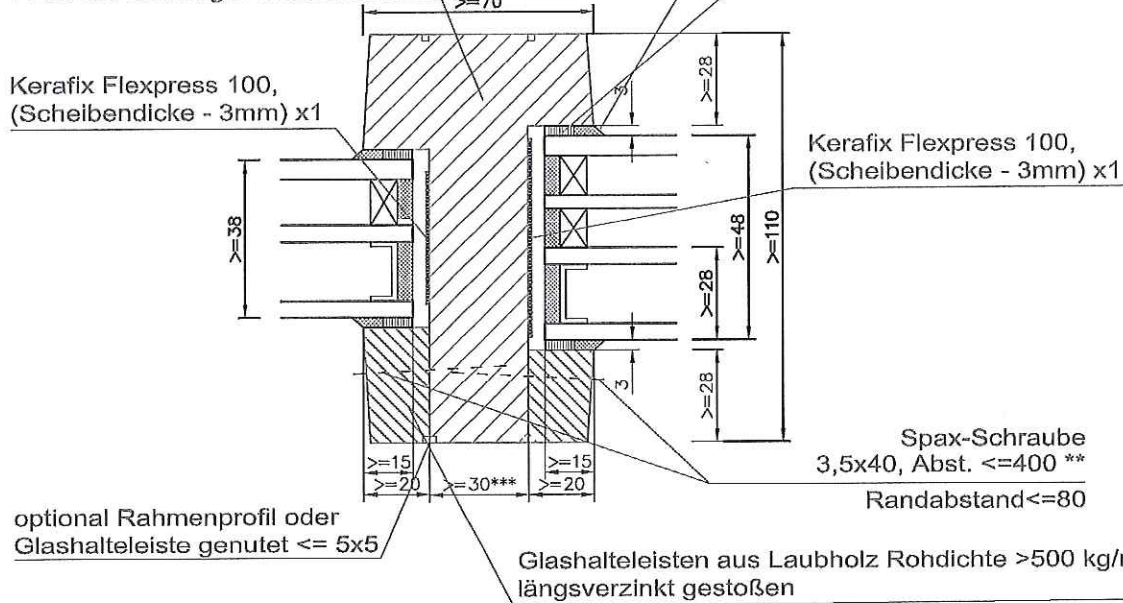
Profil mit beidseitigen Glashalteleisten
 Kerafix Flexpress 100, (Scheibendicke - 3mm) x1mm



Laubholz, Rohdichte >500 kg/m³
 längstverzinkt gestoßen

wahlweise

Profil mit einseitiger Glashalteleiste



Kerafix Flexpress 100,
 (Scheibendicke - 3mm) x1

optional Rahmenprofil oder
 Glashalteleiste genutzt <= 5x5

Glashalteleisten aus Laubholz Rohdichte >500 kg/m³
 längstverzinkt gestoßen

*** >= 40mm: a) als Zwischenriegel bei Scheibenbreiten > 1600mm
 b) bei Verwendung von Mehrscheiben-Isolierglas

** <= 300 bei Scheibenbreiten > 1600mm

* Die Materialangaben sind beim DIBt hinterlegt

Maße in mm

Bauart zum Errichten der Brandschutzverglasung "FIRE HO-3"
 der Feuerwiderstandsklasse F 60 nach DIN 4102-13

Anlage 5

Schnitt B - B Variante mit Isolierglas

Vertikalschnitt

gleitender Deckenanschluss an Mauerwerk oder Stahlbeton

Mauerwerk oder Stahlbeton, s. Abschnitt 2.3.3.1.1

Bekleidung aus Laubholz,
 Rohdichte $>500 \text{ kg/m}^3$

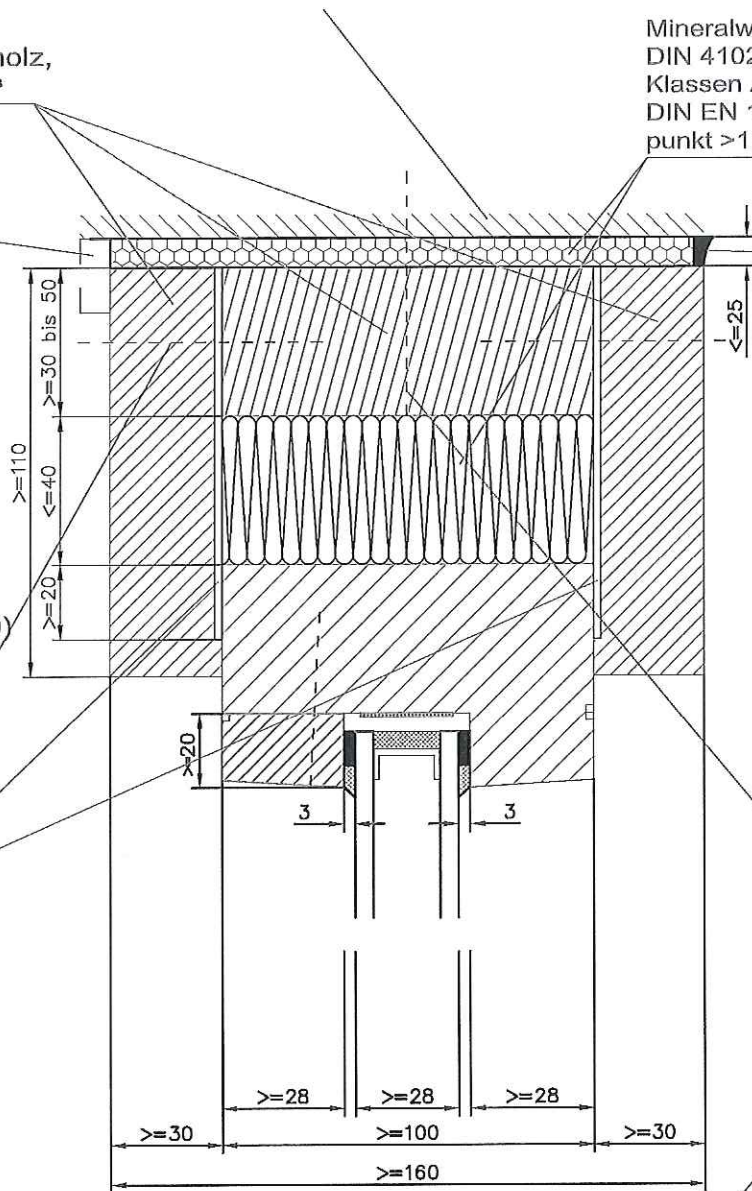
Mineralwolle (Baustoffklasse
 DIN 4102-A oder
 Klassen A1/A2-s1,d0 nach
 DIN EN 13501-1), Schmelz-
 punkt $>1000^\circ\text{C}$

Deckleiste optional

optional
 Silikon neutral
 (mind.normal
 entflammbar)

Spax-Schrauben
 $\geq 4 \times 50$
 (Einschraubtiefe ≥ 20)
 Abstand ≤ 150

Flachstahl
 $\geq 90 \times 2$
 durchlaufend



Dübel mit Schraubenschrauben gemäß
 allgemeiner bauaufsichtlicher Zulassung oder
 einer europäischen, technischer
 Zulassung / Bewertung, Befestigung in
 Abständen ≤ 700 , Randabstand ≤ 200

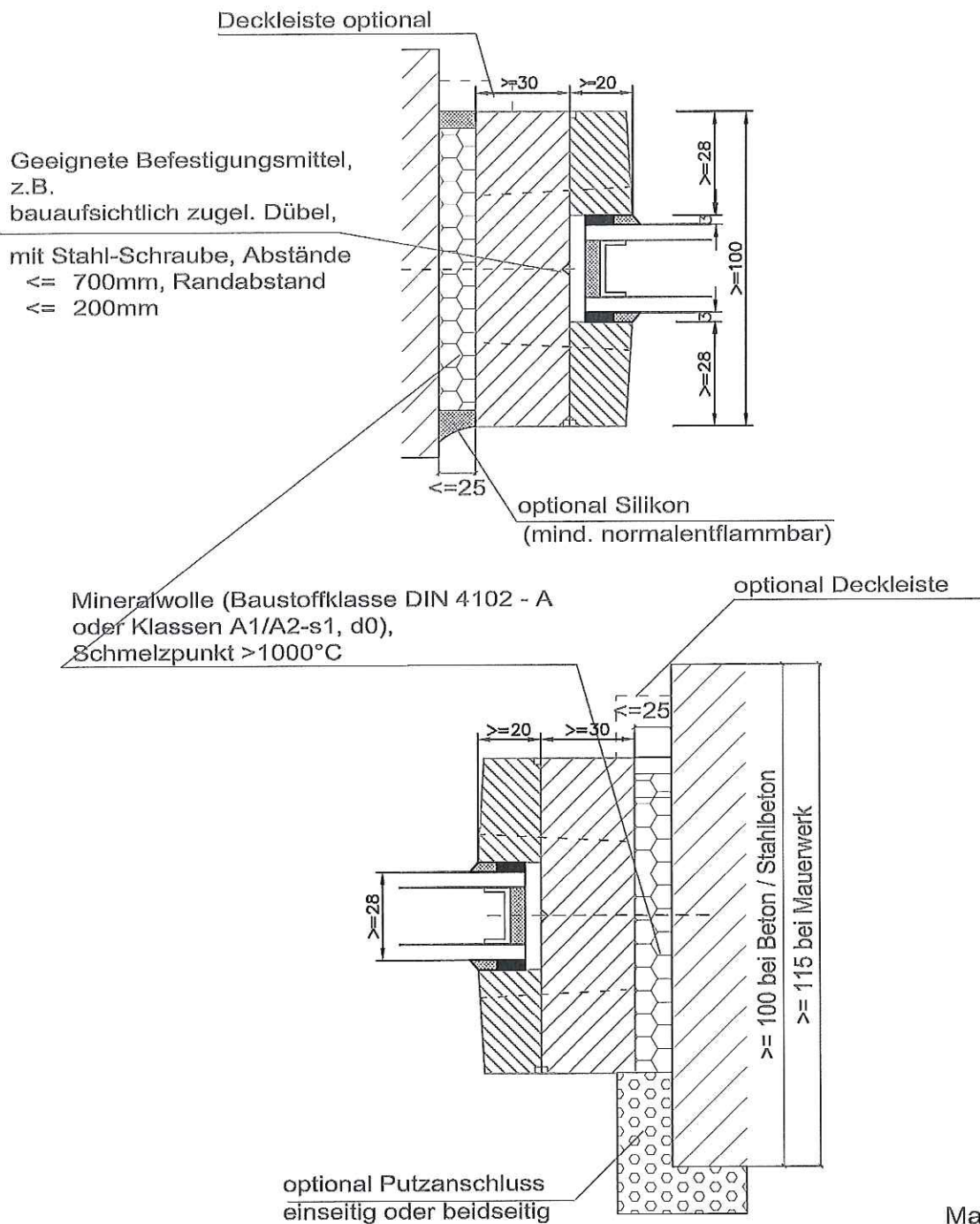
Maße in mm

Bauart zum Errichten der Brandschutzverglasung "FIRE HO-3"
 der Feuerwiderstandsklasse F 60 nach DIN 4102-13

Anlage 6

Gleitender Deckenanschluss

Anschluss an Mauerwerk und Beton / Stahlbeton Befestigungsvarianten

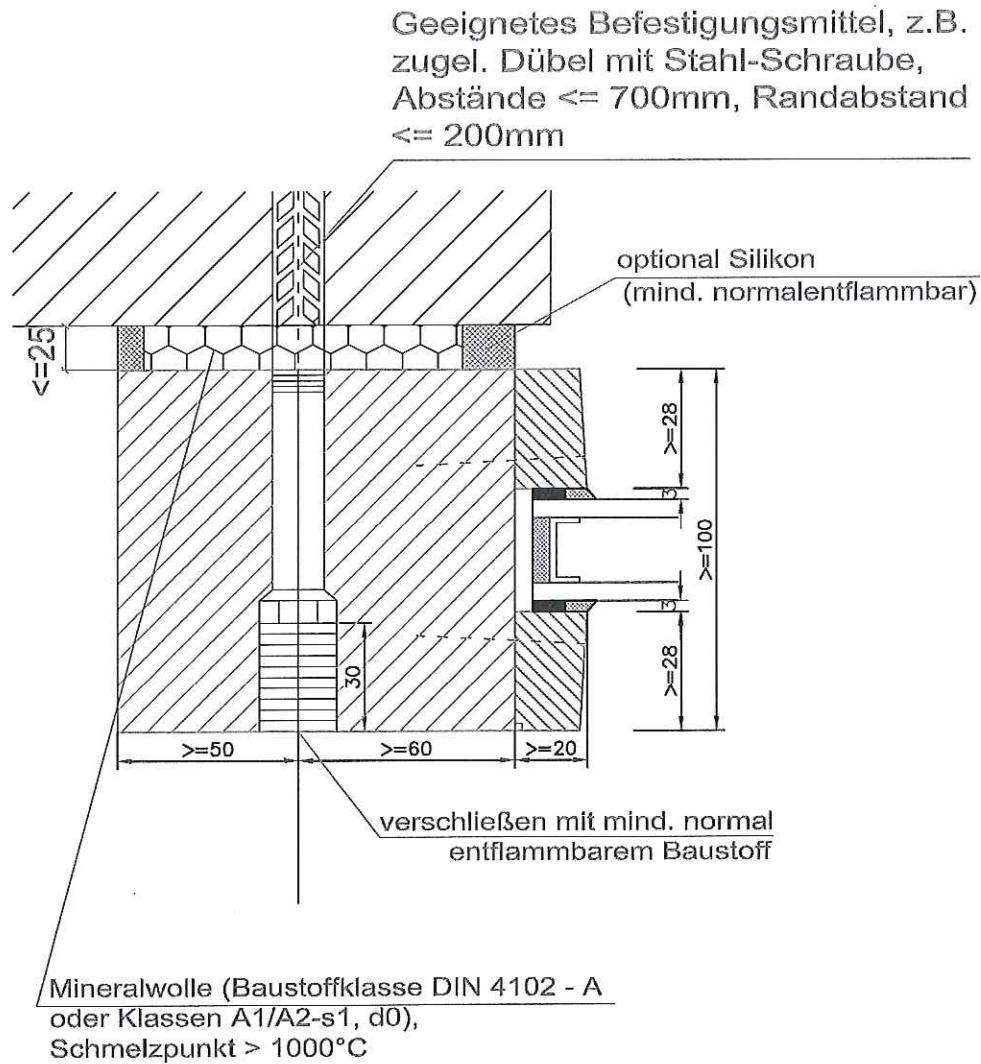


Bauart zum Errichten der Brandschutzverglasung "FIRE HO-3" der Feuerwiderstandsklasse F 60 nach DIN 4102-13

Anlage 7

Anschluss an Mauerwerk und Beton / Stahlbeton

Anschluss an Mauerwerk und Beton / Stahlbeton
 Befestigungsvariante (vor der Laibung)



Maße in mm

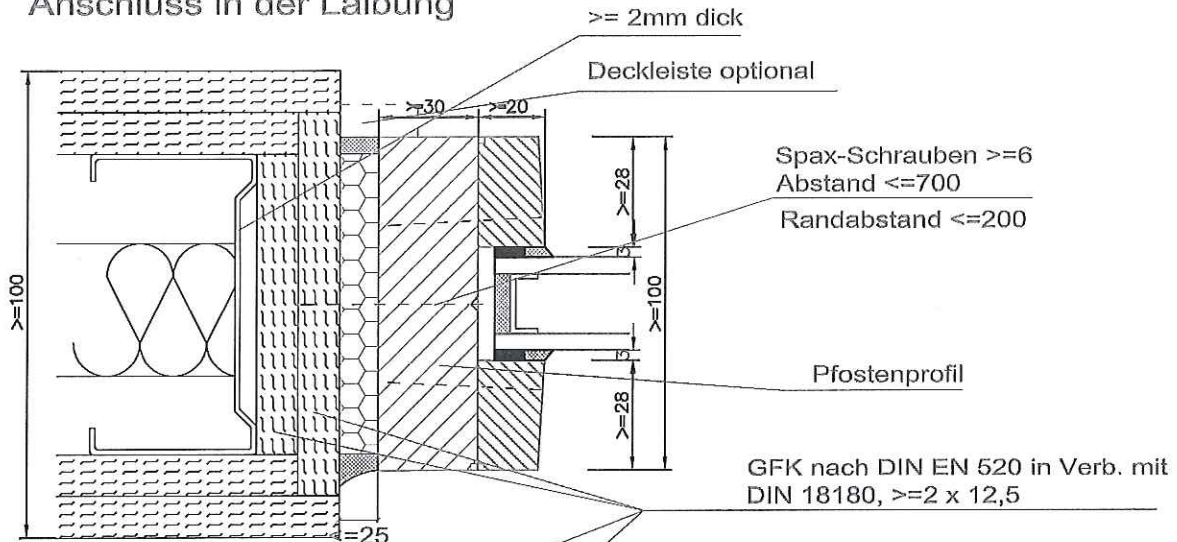
Bauart zum Errichten der Brandschutzverglasung "FIRE HO-3" der Feuerwiderstandsklasse F 60 nach DIN 4102-13

Anlage 8

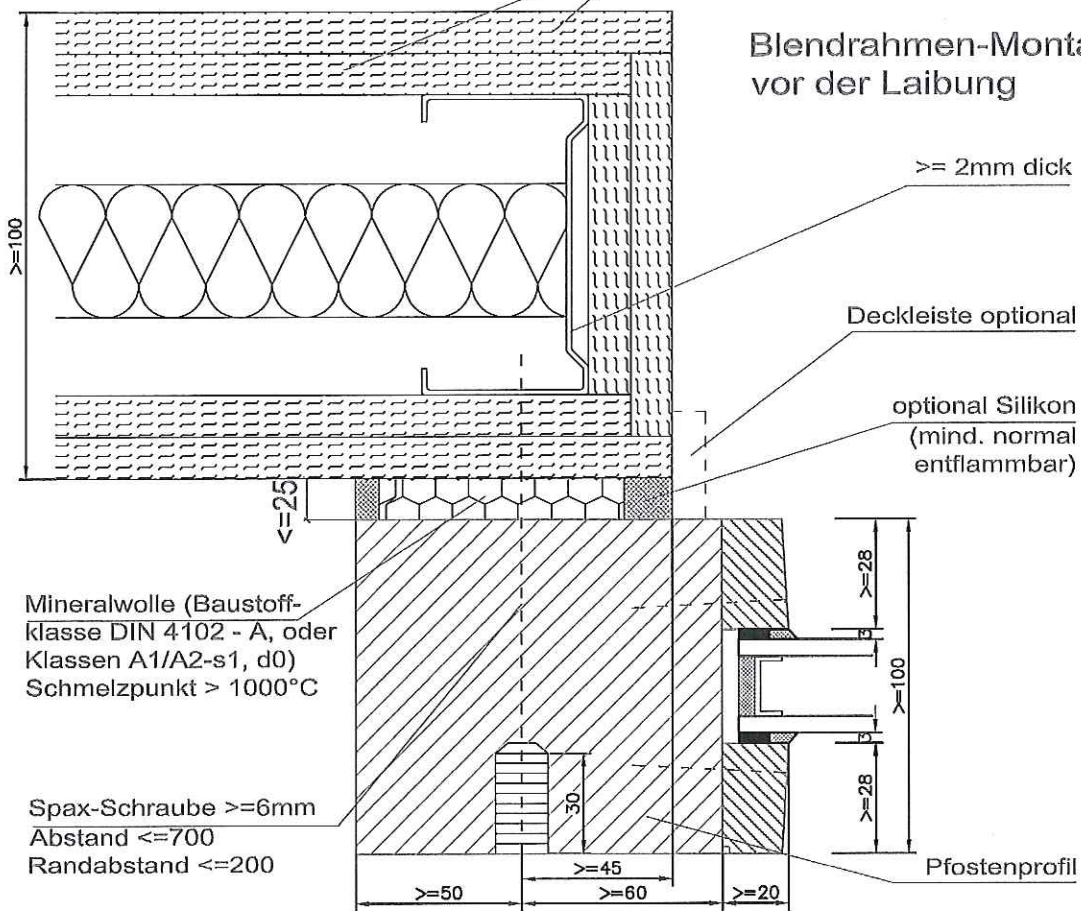
Anschluss an Mauerwerk und Beton / Stahlbeton (Variante)

Seitlicher Anschluss an ≤ 3670 mm hohe Trennwand nach DIN 4102-4 Tab. 10.2 (siehe Abschnitt 2.3.3.3.2)

Anschluss in der Laibung



Blendrahmen-Montage vor der Laibung



Maße in mm

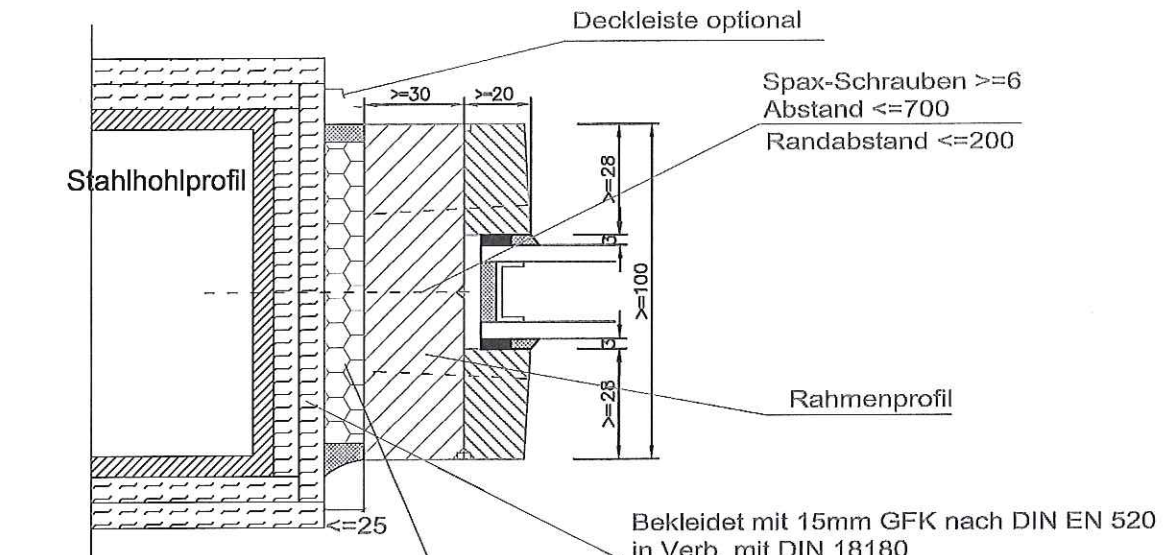
Bauart zum Errichten Brandschutzverglasung "FIRE HO-3" der Feuerwiderstandsklasse F 60 nach DIN 4102-13

Anlage 9

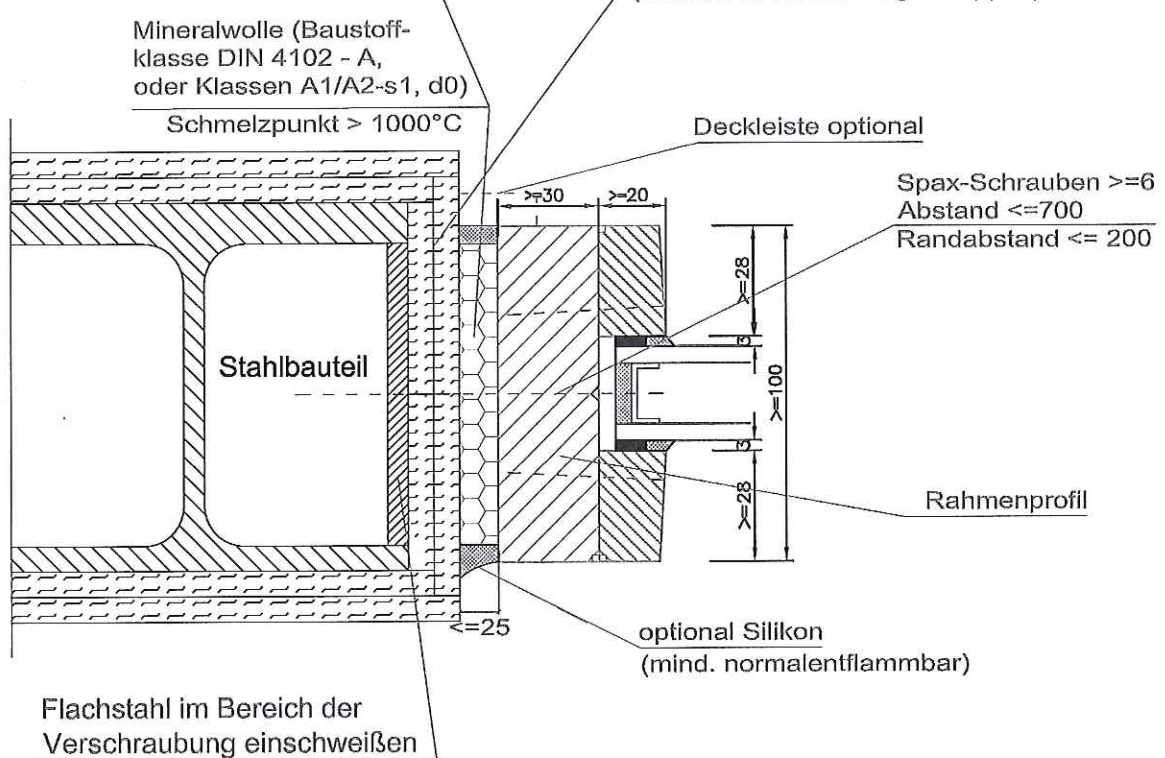
Seitlicher Anschluss an Trennwand

Anschluss an bekleidete Stahlbauteile nach
 DIN 4102-4 Tab. 7.3 oder 7.6; mind. F 90 (siehe Abschnitt 2.3.3.4)

Anschluss mit Stahlhohlprofil



Anschluss mit I-Profil



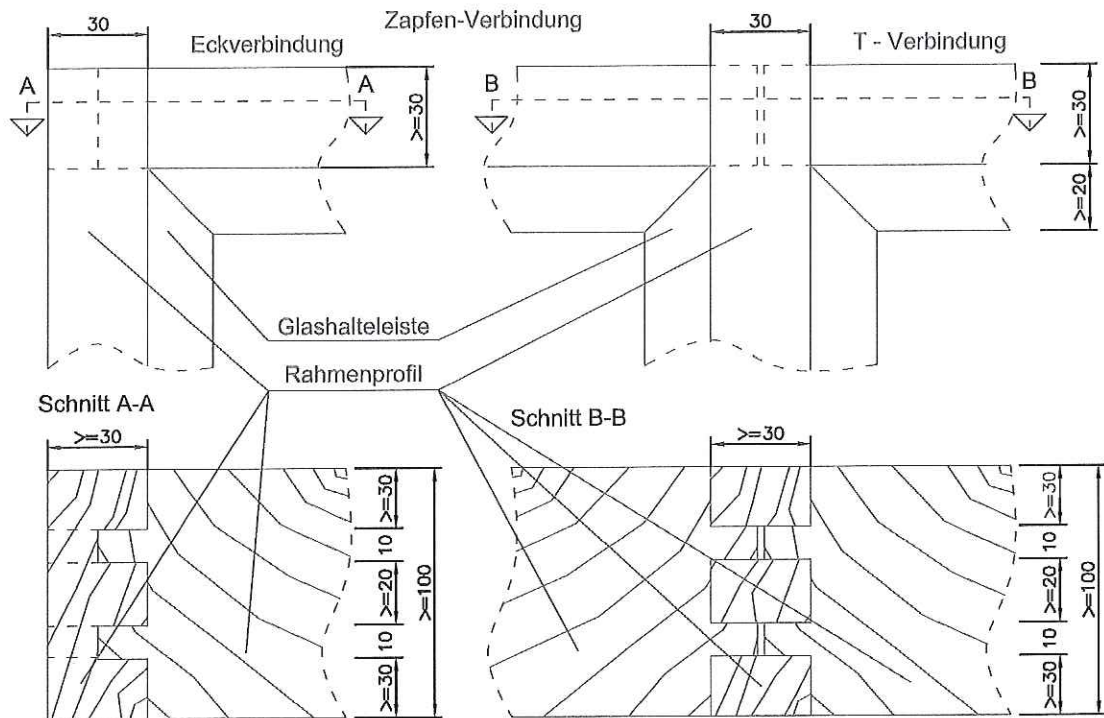
Maße in mm

Bauart zum Errichten der Brandschutzverglasung "FIRE HO-3"
 der Feuerwiderstandsklasse F 60 nach DIN 4102-13

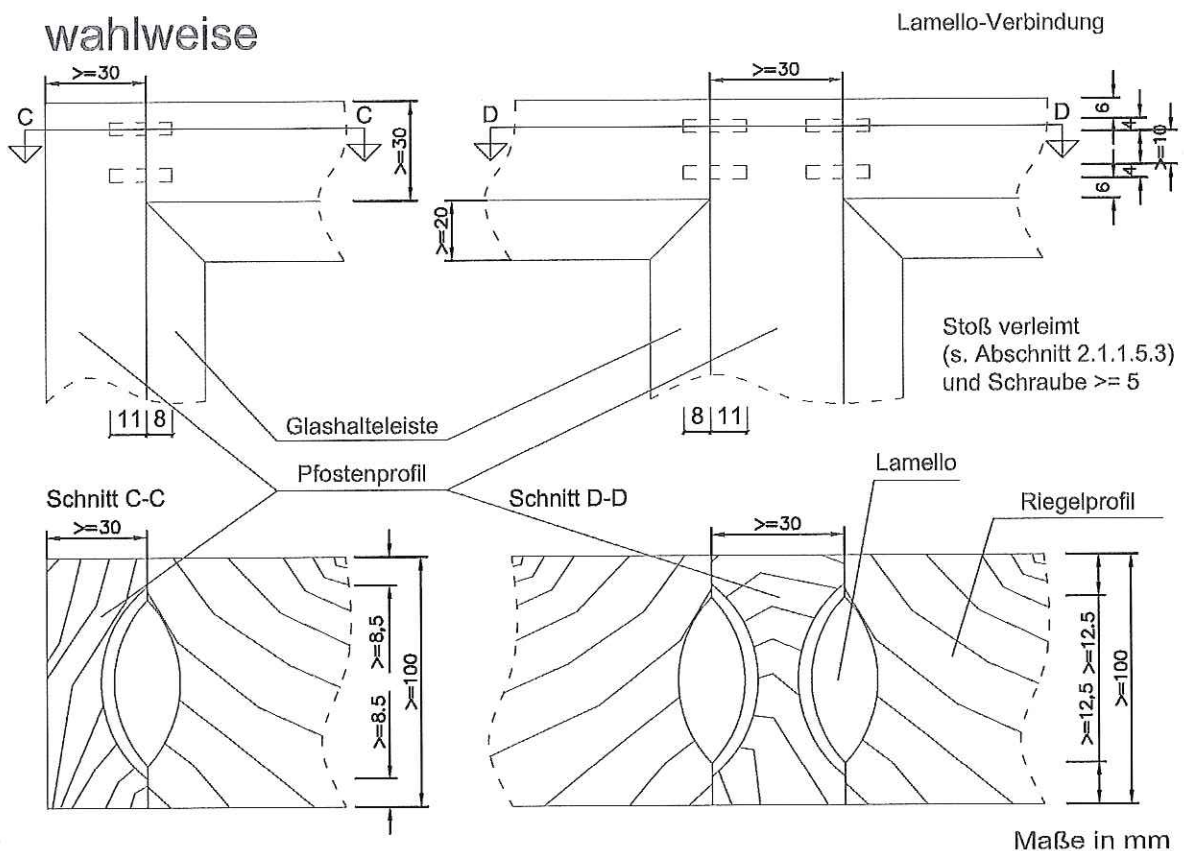
Anlage 10

Anschluss an bekleidete Stahlbauteile

Profil-Verbindungen



wahlweise



Maße in mm

Bauart zum Errichten der Brandschutzverglasung "FIRE HO-3"
 der Feuerwiderstandsklasse F 60 nach DIN 4102-13

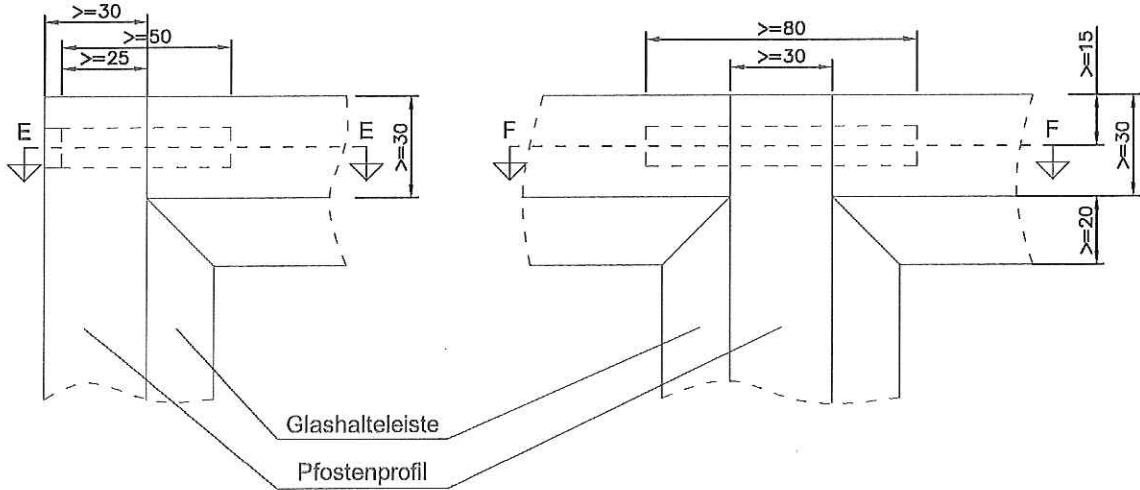
Anlage 11

Profilverbindungen

Dübel-Verbindung

Eckverbindung

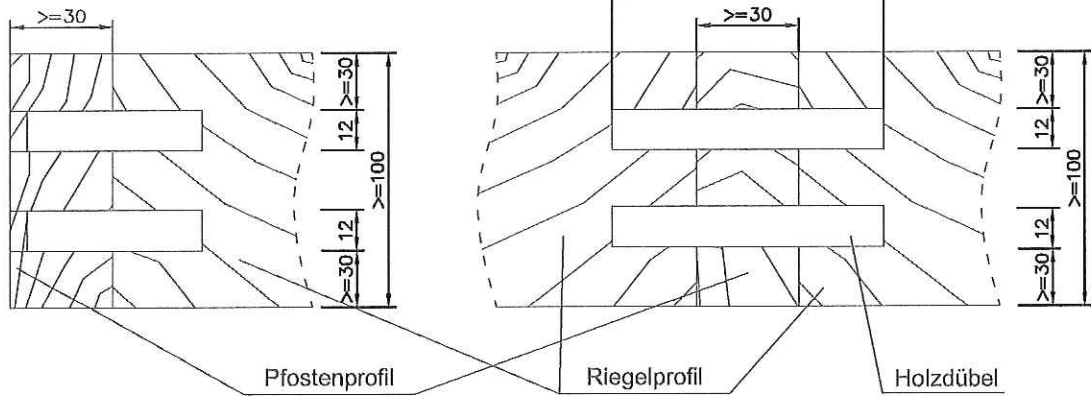
T - Verbindung



Stoß verleimt
 (s. Abschnitt 2.1.1.5.3)
 und Schraube ≥ 5

Schnitt E-E

Schnitt F-F



Maße in mm

Bauart zum Errichten der Brandschutzverglasung "FIRE HO-3"
 der Feuerwiderstandsklasse F 60 nach DIN 4102-13

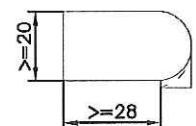
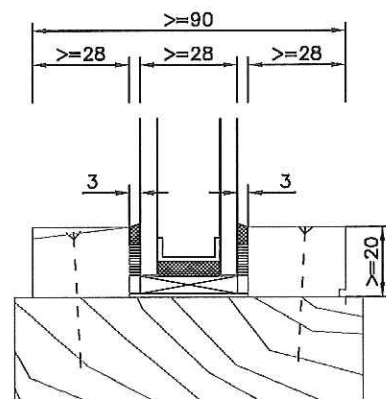
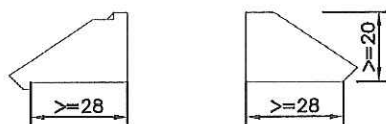
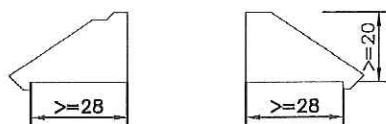
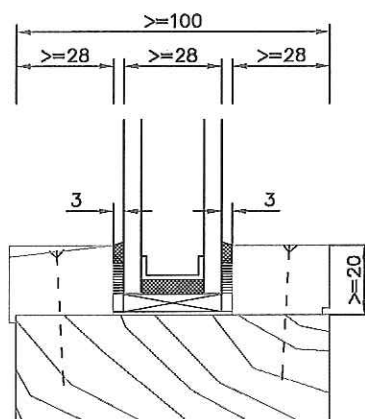
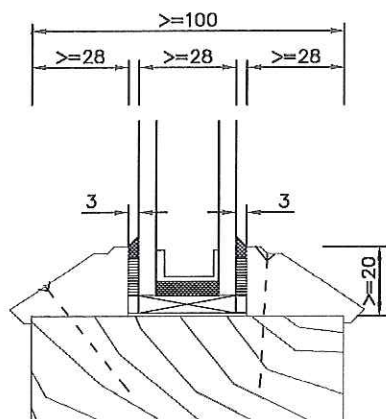
Anlage 12

Profilverbindungen - Variante

Varianten-Glashalteleisten

Glashalteleisten aus Laubholz
 Sichtflächen optional belegt mit Funier bis 5mm
 oder Schichtstoff 0,5 bis 1,5mm

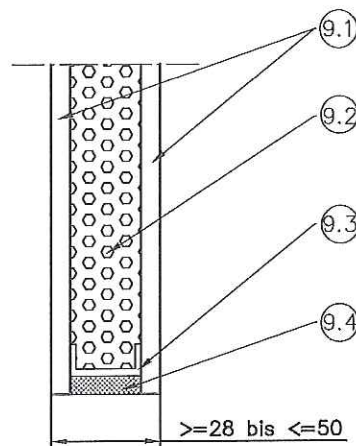
Befestigung mit Spax-Schrauben $\geq 3,5$;
 Abstand ≤ 400
 (≤ 300 bei Scheibenbreiten > 1600 mm)
 Randabstand ≤ 80 mm



Maße in mm

<p>Bauart zum Errichten der Brandschutzverglasung "FIRE HO-3" der Feuerwiderstandsklasse F 60 nach DIN 4102-13</p>	<p>Anlage 13</p>
<p>Glashalteleisten - Varianten</p>	

HERO-FIRE 60



- ⑨,1 ≥ 5 mm dickes thermisch vorgespanntes Kalknatrium-Einscheibensicherheitsglas nach DIN EN 12150-2 aus Floatglas (wahlweise heißgelagert) oder aus Ornamentglas.

jeweils ungefärbt oder in der Masse eingefärbt; mit oder ohne Oberflächenveredelung, Schichten, Emaille- oder Lackauftrag, Siebdruck, aufgeklebte Sprossen⁽¹⁾, Folienbeklebung

- ⑨,2 farbneutrale Brandschutzschicht ≥ 18 mm
- ⑨,3 Abstandhalter
- ⑨,4 Elastischer Dichtstoff

(1) ... nicht mit dem Rahmen verklebt

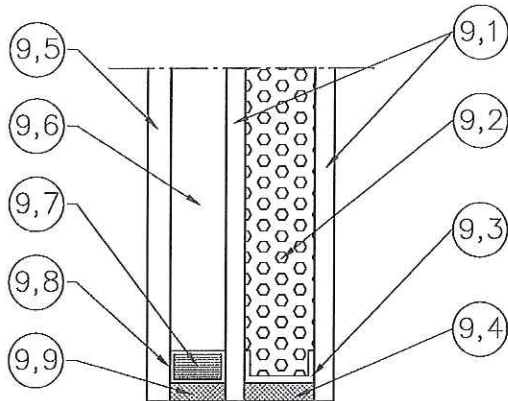
Bauart zum Errichten der Brandschutzverglasung "FIRE HO-3"
der Feuerwiderstandsklasse F 60 nach DIN 4102-13

Anlage 14

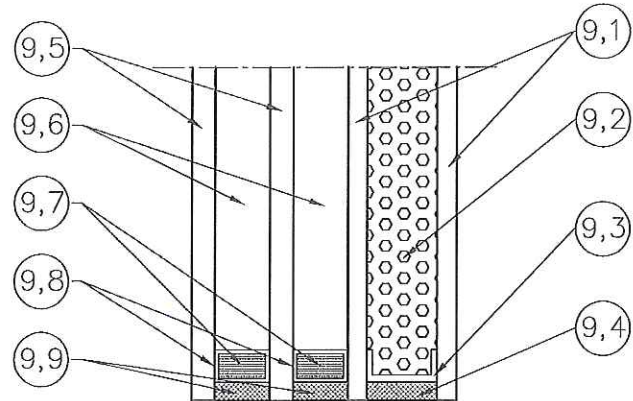
Aufbau HERO-FIRE 60

HERO-FIRE 60 ISO

2-fach-ISO
 Scheibenstärke ≥ 38 bis ≤ 70 mm



3-fach-ISO
 Scheibenstärke ≥ 48 bis ≤ 76 mm



9,1 → 9,4 ≥ 28 mm bis ≤ 50 mm dicke Scheiben HERO-FIRE 60 nach Anlage 14

9,5 ≥ 4 mm dicke Scheibenaus:
 Floatglas / Ornamentglas nach DIN EN 572-9 oder
 Thermisch vorgespanntes Kalknatrium-Einscheibensicherheitsglas nach
 DIN EN 12150-2 aus Floatglas (wahlweise heißgelagert) oder aus
 Ornamentglas oder Verbund-Sicherheitsglas nach DIN EN 14449.

Jeweils ungefärbt oder in der Masse eingefärbt; mit oder ohne
 Oberflächenveredelung, Schichten, Emaille- oder Lackauftrag,
 Siebdruck, aufgeklebte Sprossen⁽¹⁾, Folienbeklebung.

9,6 Scheibenzwischenraum mit Luft- oder Spezialgasfüllung, optional mit
 eingelegten Sprossen.

9,7 Abstandhalter aus Metall oder Kunststoff oder Verbundmaterialien mit
 Trockenmittel; ≥ 6 mm bis ≤ 29 mm.

9,8 Primärdichtung aus Polyisobutylen oder wasser- und gasdichten Polymeren

9,9 Elastischer Dichtstoff auf Basis von Polysulfid oder Polyurethan oder Silikon

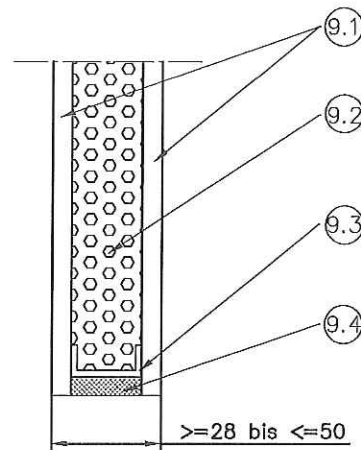
(1) ... nicht mit dem Rahmen verklebt

Bauart zum Errichten der Brandschutzverglasung "FIRE HO-3"
 der Feuerwiderstandsklasse F 60 nach DIN 4102-13

Anlage 15

Aufbau HERO-FIRE 60 ISO

ARNOLD-FIRE 60



- ⑨,1 ≥ 5 mm dickes thermisch vorgespanntes Kalknatrium-Einscheibensicherheitsglas nach DIN EN 12150-2 aus Floatglas (wahlweise heißgelagert) oder aus Ornamentglas.

jeweils ungefärbt oder in der Masse eingefärbt; mit oder ohne Oberflächenveredelung, Schichten, Emaille- oder Lackauftrag, Siebdruck, aufgeklebte Sprossen⁽¹⁾, Folienbeklebung

- ⑨,2 farbneutrale Brandschutzschicht ≥ 18 mm

- ⑨,3 Abstandhalter

- ⑨,4 Elastischer Dichtstoff

(1) ... nicht mit dem Rahmen verklebt

Bauart zum Errichten der Brandschutzverglasung "FIRE HO-3"
der Feuerwiderstandsklasse F 60 nach DIN 4102-13

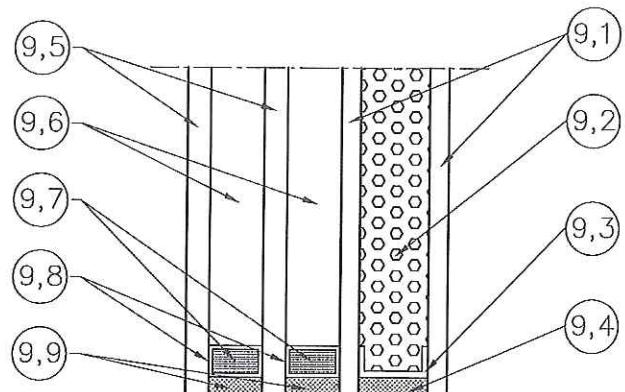
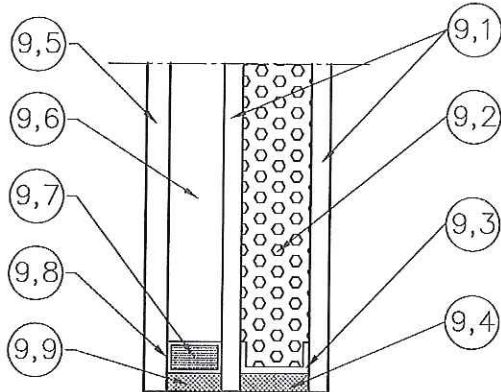
Anlage 16

Aufbau ARNOLD-FIRE 60

ARNOLD-FIRE 60 ISO

2-fach-ISO
 Scheibenstärke ≥ 38 bis ≤ 70 mm

3-fach-ISO
 Scheibenstärke ≥ 48 bis ≤ 76 mm



9,1 → 9,4 ≥ 28 mm bis ≤ 50 mm dicke Scheiben ARNOLD-FIRE 60 nach Anlage 16

9,5 ≥ 4 mm dicke Scheibenaus:
 Floatglas / Ornamentglas nach DIN EN 572-9 oder
 Thermisch vorgespanntes Kalknatron- Einscheibensicherheitsglas nach
 DIN EN 12150-2 aus Floatglas (wahlweise heißgelagert) oder aus
 Ornamentglas oder Verbund-Sicherheitsglas nach DIN EN 14449.

Jeweils ungefärbt oder in der Masse eingefärbt; mit oder ohne
 Oberflächenveredelung, Schichten, Emaille- oder Lackauftrag,
 Siebdruck, aufgeklebte Sprossen⁽¹⁾, Folienbeklebung.

9,6 Scheibenzwischenraum mit Luft- oder Spezialgasfüllung, optional mit
 eingelegten Sprossen.

9,7 Abstandhalter aus Metall, oder Kunststoff, oder Verbundmaterialien mit
 Trockenmittel; ≥ 6 mm bis ≤ 29 mm.

9,8 Primärdichtung aus Polyisobutylen oder wasser- und gasdichten Polymeren

9,9 Elastischer Dichtstoff auf Basis von Polysulfid oder Polyurethan oder Silikon

(1) ... nicht mit dem Rahmen verklebt

Bauart zum Errichten der Brandschutzverglasung "FIRE HO-3"
 der Feuerwiderstandsklasse F 60 nach DIN 4102-13

Anlage 17

Aufbau ARNOLD-FIRE 60 ISO